

Số: 12 /2015/TT-BGTVT

Hà Nội, ngày 20 tháng 4 năm 2015

**THÔNG TƯ**

**Ban hành Quy chuẩn kỹ thuật quốc gia về khai thác đường sắt**

*Căn cứ Luật Tiêu chuẩn và Quy chuẩn kỹ thuật ngày 29 tháng 6 năm 2006;*

*Căn cứ Luật Đường sắt ngày 14 tháng 6 năm 2005;*

*Căn cứ Nghị định số 127/2007/NĐ-CP ngày 01 tháng 8 năm 2007 của Chính phủ quy định chi tiết thi hành một số điều của Luật Tiêu chuẩn và Quy chuẩn kỹ thuật;*

*Căn cứ Nghị định số 107/2012/NĐ-CP ngày 20 tháng 12 năm 2012 của Chính phủ quy định chức năng, nhiệm vụ, quyền hạn và cơ cấu tổ chức của Bộ Giao thông vận tải;*

*Theo đề nghị của Vụ trưởng Vụ Khoa học – Công nghệ và Cục trưởng Cục Đường sắt Việt Nam;*

*Bộ trưởng Bộ Giao thông vận tải ban hành Thông tư ban hành Quy chuẩn kỹ thuật quốc gia về khai thác đường sắt.*

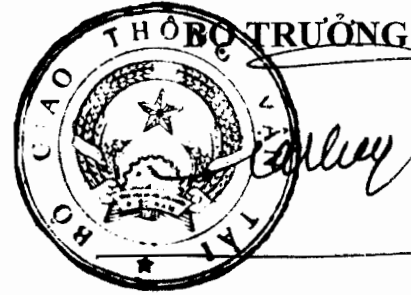
**Điều 1.** Ban hành kèm theo Thông tư này Quy chuẩn kỹ thuật quốc gia về khai thác đường sắt, số hiệu QCVN 08:2015/BGTVT

**Điều 2.** Thông tư này có hiệu lực thi hành từ ngày 20/10/2015; bãi bỏ Quy chuẩn kỹ thuật quốc gia về khai thác đường sắt QCVN 08:2011/BGTVT ban hành kèm theo Thông tư số 66/2011/TT-BGTVT ngày 28/12/2011 của Bộ trưởng Bộ Giao thông vận tải.

**Điều 3.** Chánh Văn phòng Bộ, Chánh Thanh tra Bộ, các Vụ trưởng, Cục trưởng Cục Đường sắt Việt Nam, Tổng công ty Đường sắt Việt Nam, Thủ trưởng cơ quan, tổ chức và cá nhân có liên quan chịu trách nhiệm thi hành Thông tư này. *Minh*

**Nơi nhận:**

- Như Điều 3;
- Văn phòng Chính phủ;
- Các Bộ, cơ quan ngang Bộ, cơ quan thuộc CP;
- UBND các tỉnh, thành phố trực thuộc TW;
- Bộ Khoa học và Công nghệ (để đăng ký);
- Cục Kiểm tra văn bản (Bộ Tư pháp);
- Công báo;
- Cổng Thông tin điện tử CP;
- Cổng Thông tin điện tử Bộ GTVT;
- Lưu: VT, KHCN.



**Định La Thăng**



CỘNG HÒA XÃ HỘI CHỦ NGHĨA VIỆT NAM

QCVN 08:2015/BGTVT

**QUY CHUẨN KỸ THUẬT QUỐC GIA VỀ  
KHAI THÁC ĐƯỜNG SẮT**

*National technical regulations on railway operations*

Hà Nội – 2015

## Lời nói đầu

Quy chuẩn kỹ thuật quốc gia về khai thác đường sắt QCVN-08:2015/BGTVT do Cục Đường sắt Việt Nam chủ trì biên soạn, Quy chuẩn này thay thế QCVN 08:2011/BGTVT ban hành theo Thông tư số 66/2011/TT-BGTVT ngày 28 tháng 12 năm 2011 của Bộ trưởng Bộ Giao thông vận tải.

[www.LuatVietnam.vn](http://www.LuatVietnam.vn)

# Quy chuẩn kỹ thuật quốc gia về khai thác đường sắt

## *National technical regulations on railway operations*

### I. Quy định chung

#### 1.1. Phạm vi điều chỉnh

Quy chuẩn kỹ thuật quốc gia về khai thác đường sắt (sau đây gọi tắt là Quy chuẩn) quy định về yêu cầu kỹ thuật đối với các công trình và thiết bị đường sắt, phương tiện giao thông đường sắt, phương pháp tổ chức chạy tàu, trách nhiệm của tổ chức, cá nhân liên quan đến hoạt động đường sắt trên mạng đường sắt quốc gia, đường sắt chuyên dùng có kết nối ray vào đường sắt quốc gia nhằm mục đích đảm bảo chạy tàu tuyệt đối an toàn.

#### 1.2. Đối tượng áp dụng

Quy chuẩn này áp dụng cho tổ chức, cá nhân có các hoạt động liên quan đến mạng đường sắt quốc gia, đường sắt chuyên dùng có kết nối ray vào đường sắt quốc gia.

### II. Công trình và thiết bị đường sắt

#### 2.1. Quy trình chung

2.1.1. Để khai thác vận tải thường xuyên, hệ thống đường sắt phải có các công trình, thiết bị sau:

1. Tuyến đường chính, đường ga và các đường cần thiết khác;
2. Các công trình để phục vụ hành khách, xếp dỡ, bảo quản hàng hóa và để tổ chức chạy tàu;
3. Các thiết bị tín hiệu và thông tin;
4. Các công trình và thiết bị để sửa chữa, chỉnh bị đầu máy, toa xe.

2.1.2. Công trình và thiết bị đường sắt đang khai thác phải luôn được bảo đảm ở trạng thái chạy tàu an toàn với tải trọng và tốc độ quy định. Người làm công tác quản lý, sửa chữa và trực tiếp sử dụng phải giữ gìn, bảo vệ công trình và thiết bị để sử dụng lâu dài và có hiệu quả.

2.1.3. Các công trình và thiết bị đường sắt làm mới hoặc nâng cấp, khôi phục, cải tạo, sửa chữa phải đúng với đồ án thiết kế đã được duyệt và tuân theo các quy định của Quy chuẩn này. Trước khi đưa vào sử dụng phải được tổ chức nghiệm thu, bàn giao theo đúng quy định hiện hành.

2.1.4. Tất cả các công trình, thiết bị đường sắt phải được kiểm tra thường xuyên, định kỳ và phải có hồ sơ, lý lịch kỹ thuật để theo dõi diễn biến trong quá trình sử dụng.

Nội dung, chế độ kiểm tra, báo cáo của các cấp quản lý và hồ sơ, lý lịch kỹ thuật của công trình, thiết bị phải được thực hiện theo quy định của cấp có thẩm



quyền. Chỉ thay đổi kết cấu công trình, thiết bị của đường sắt khi được phép của cấp có thẩm quyền.

**2.1.5.** Hàng năm phải có kế hoạch kiểm tra và thực hiện kiểm tra việc phòng, chống bão lũ các công trình và thiết bị đường sắt trước mùa mưa bão. Các công trình xung yếu phải được tổ chức xử lý, gia cố; sau bão lũ phải được kiểm tra.

**2.1.6.** Các doanh nghiệp hay tổ chức không được có hành vi lấn chiếm hành lang an toàn giao thông đường sắt và phạm vi bảo vệ công trình giao thông đường sắt, bao gồm: giới hạn trên mặt đất, trên mặt nước, ngầm dưới đất, dưới nước và trên không được quy định tại Luật Đường sắt. Mọi công trình và hoạt động khi bắt buộc phải xây dựng hoặc tiến hành trong phạm vi bảo vệ công trình phải được cấp phép theo quy định của pháp luật về việc cấp giấy phép xây dựng, thực hiện hoạt động trong phạm vi đất dành cho đường sắt.

Khi đường sắt và đường bộ chạy song song gần nhau phải tuân theo đúng quy định của Luật Đường sắt.

**2.1.7.** Bất cứ bộ phận nào của công trình và thiết bị cố định hay di động đều không được phạm vào khổ giới hạn tiếp giáp kiến trúc quy định trong Phụ lục I và Phụ lục III ban hành kèm theo Quy chuẩn này, cụ thể như sau:

1. Bản vẽ 1A, 2A, 3A, 4A dùng cho khổ đường 1000 mm.
2. Bản vẽ 1B, 2B, 3B, 4B dùng cho khổ đường 1435 mm, khổ đường 1435 mm lồng thêm khổ đường 1000 mm khi làm mới hoặc cải tạo.
3. Bản vẽ ĐL1 dùng cho khổ đường 1000 mm lồng thêm khổ đường 1435 mm. Trường hợp những cầu cũ chưa có điều kiện cải tạo mà phạm vào khổ giới hạn quy định ở bản vẽ ĐL1 không quá 150 mm được tạm giữ nguyên. Người đứng đầu doanh nghiệp kinh doanh kết cấu hạ tầng đường sắt phải quy định những biện pháp và điều kiện sử dụng để bảo đảm an toàn chạy tàu.
4. Những thiết bị có quan hệ trực tiếp với đầu máy, toa xe như cột giao nhận thẻ đường đang hoạt động được coi là ngoại lệ, được phạm vào khổ giới hạn tiếp giáp kiến trúc và phải theo quy định của Người đứng đầu doanh nghiệp kinh doanh kết cấu hạ tầng đường sắt.
5. Chiều cao khổ giới hạn tiếp giáp kiến trúc quy định đối với đường sắt đã vào cấp kỹ thuật và điện khí hoá là 5,30 m đối với đường khổ 1000 mm; 6,55 m đối với đường khổ 1435 mm.

**2.1.8.** Hàng hóa dỡ từ toa xe xuống hoặc chuẩn bị xếp lên toa xe phải kê đặt vững chắc, không được để vi phạm khổ giới hạn tiếp giáp kiến trúc quy định tại Điều 2.1.7 của Quy chuẩn này.

## **2.2. Tuyến đường**

Tuyến đường bao gồm có nền đường, cầu, cống, hầm, kết cấu phần trên của đường, đường ngang, các biển mốc chỉ dẫn, báo hiệu dọc đường và các công trình phụ trợ khác.

**2.2.1. Mặt cắt dọc và mặt bằng của tuyến đường**

**2.2.1.1.** Ga phải được xây dựng trên đoạn đường bằng. Trường hợp cá biệt được phép xây dựng ga trên đường có độ dốc không quá 2,5 %. Gặp địa hình thật khó khăn, những ga không có dồn dịch được xây dựng trên độ dốc lớn hơn, nhưng phải xét đến sức cản của dốc khi tàu chuyển bánh để bảo đảm tiêu chuẩn trọng lượng tàu quy định trong khu đoạn.

**2.2.1.2.** Ga phải được xây dựng trên đoạn đường thẳng. Trường hợp cá biệt khi xây dựng ga trên đường cong thì bán kính đường cong trong ga không được nhỏ hơn:

1. Ở vùng đồng bằng là 400 m, ở vùng núi là 300 m đối với khổ đường 1000 mm;
2. Ở vùng đồng bằng là 600 m, ở vùng núi là 500 m với khổ đường 1435 mm và đường lồng.

**2.2.1.3.** Khoảng cách tiêu chuẩn giữa hai tim đường lân cận trên đường thẳng trong ga không được nhỏ hơn quy định tại Bảng 1a.

*Bảng 1a: Khoảng cách tiêu chuẩn giữa hai tim đường lân cận trong ga*

Mục khoảng cách	Khoảng cách tiêu chuẩn giữa hai tim đường (mm)	
	Đường khổ 1000 mm	Đường khổ 1435 mm và đường lồng
- Giữa tim đường chính với đường đón gửi tàu, tim đường đón gửi tàu với nhau, tim đường đón gửi tàu với tim đường lân cận	4100	5000
- Giữa hai tim đường sang toa	3300	3600
- Giữa hai tim đường khác	3800	4600

Khoảng cách tiêu chuẩn giữa hai tim đường chính trên đường thẳng trong khu gian không được nhỏ hơn quy định tại Bảng 1b.

*Bảng 1b: Khoảng cách tiêu chuẩn giữa hai tim đường chính trong khu gian*

Cấp đường	Khoảng cách tiêu chuẩn giữa hai tim đường (mm)	
	Đường khổ 1435 mm	Đường khổ 1000 mm
Đường sắt cao tốc	5000	-
Đường sắt cận cao tốc	4300	-
Đường sắt cấp 1	4000	4000
Đường sắt cấp 2	4000	4000
Đường sắt cấp 3	4000	3800

Khoảng cách giữa tim đường lồng với tim đường khổ 1000 mm áp dụng tiêu chuẩn của khổ đường 1435 mm.

**2.2.1.4.** Trên đường cong, khoảng cách giữa hai tim đường lân cận hoặc từ tim đường đến các kiến trúc khác trong ga và khu gian đều phải nở rộng theo quy định trong bản vẽ khổ giới hạn tiếp giáp kiến trúc quy định tại Mục 2.1.7 của Quy chuẩn này.

**2.2.1.5.** Mặt cắt dọc và mặt bằng của đường phải được kiểm tra bằng máy đo đạc ít nhất 12 năm/lần (một chu kỳ đại tu), đường rút dòn, đường cuối dốc gù ít nhất 3 năm/lần (một chu kỳ sửa chữa vừa). Nội dung, yêu cầu kiểm tra phải thực hiện theo quy định của Người đứng đầu doanh nghiệp kinh doanh kết cấu hạ tầng đường sắt.

Khi cải tạo hoặc sửa chữa mà có thay đổi mặt cắt dọc và mặt bằng của đường, sau khi hoàn thành phải kiểm tra và ghi những thay đổi đó vào bản vẽ mặt cắt dọc và mặt bằng toàn tuyến.

**2.2.2. Nền đường**

**2.2.2.1.** Trên đường thẳng, bề rộng từ tim đến vai đường không được nhỏ hơn quy định tại Bảng 2a.

*Bảng 2a: Chiều rộng nền đường*

Cấp đường	Bề rộng từ tim đến vai đường (m)	
	Đường khổ 1435 mm	Đường khổ 1000 mm
Đường sắt cao tốc	4,5	-
Đường sắt cận cao tốc	4,0	-
Đường sắt cấp 1	4,0	2,9
Đường sắt cấp 2	3,5	2,7
Đường sắt cấp 3	3,1	2,5

1. Đối với đường lồng theo tiêu chuẩn khổ đường 1435 mm, riêng đường lồng làm từ khổ đường 1000 mm tạm thời giữ nguyên.

2. Trên đường cong, nền đường phải nở rộng về phía lưng đường cong theo quy định tại Bảng 2b.

*Bảng 2b: Nở rộng nền đường*

Khổ đường (mm)	Nở thêm bề rộng nền đường (m) tùy theo bán kính đường cong (m)		
	Dưới 500	Từ 500 ÷ 1000	Từ 1000 ÷ 2000
1000	0,25	0,15	0,00
1435 và lồng	0,30	0,30	0,20

**2.2.2.2.** Nền đường đi ven núi, ven sông, ven biển phải có công trình phòng hộ ở những điểm xung yếu. Những nơi có nước, mép vai đường phải cao hơn mức sóng cao nhất theo tần suất thiết kế là 0,5 m.

**2.2.2.3.** Nền đường phải có hệ thống thoát nước theo quy định dưới đây:

1. Nền đường đào phải có rãnh biên, rãnh ngang, khi cần phải làm rãnh đỉnh và máng thoát nước;



2. Nền đường đắp phải làm rãnh thoát nước hoặc nổi các thùng đấu thành rãnh;

3. Ở những vị trí cần thiết phải đặt công trình thoát nước ngầm.

2.2.2.4. Các hệ thống thoát nước ngầm phải được đánh dấu bằng mốc riêng trên mặt đất, phải có sơ đồ chi tiết và biện pháp bảo vệ.

### 2.2.3. Cầu, cống, hầm

2.2.3.1. Tất cả các cầu phải được phân cấp tải trọng làm cơ sở quy định điều kiện khai thác hợp lý.

Các cầu lớn ít nhất 10 năm phải được kiểm định 1 lần; nội dung kiểm định phải thực hiện theo quy định hiện hành

2.2.3.2. Cầu, cống, hầm phải được bảo vệ chu đáo, chống ảnh hưởng xấu của môi trường, khói lửa. Các bộ phận bằng thép phải được sơn bảo vệ chống gỉ. Các bộ phận bằng gỗ phải được phòng mục và chống cháy, các dầm bê tông cốt thép phải có tầng phòng nước.

2.2.3.3. Mặt cầu vượt qua đường bộ phải được lát kín để bảo đảm an toàn cho người và phương tiện giao thông đường bộ đi lại ở dưới cầu.

2.2.3.4. Đường kính cống thoát nước qua nền đường phải bảo đảm:

1. Không được nhỏ hơn 0,75 m;

2. Là 0,75 m khi chiều dài cống không quá 10 m;

3. Là 1 m khi chiều dài cống không quá 20 m;

4. Khi chiều dài cống trên 20 m, phải căn cứ vào vị trí và điều kiện cụ thể để quyết định đường kính nhỏ nhất.

2.2.3.5. Hầm dài: các cầu lớn, cầu trọng yếu, cầu trong thành phố, thị xã, thị trấn có nguồn điện phải lắp hệ thống chiếu sáng và bảo vệ theo quy định.

### 2.2.4. Kết cấu tầng trên đường sắt

2.2.4.1. Trên đường thẳng, khoảng cách má trong giữa 2 ray (đo tại vị trí từ đỉnh ray xuống 16 mm) là 1000 mm đối với khổ đường 1000 mm và 1435 mm đối với khổ đường 1435 mm.

Đối với đường lồi, theo 2 khổ đường 1000 mm và 1435 mm. Trên đường cong, khoảng cách trên được quy định tại Bảng 3. Độ biến đổi khoảng cách không được sai quá 1 %.

**Bảng 3: Khoảng cách má trong giữa 2 ray**

Đường khổ 1000 mm và lồi		Đường khổ 1435 mm và lồi	
Bán kính đường cong (m)	Khoảng cách má trong giữa 2 ray (mm)	Bán kính đường cong (m)	Khoảng cách má trong giữa 2 ray (mm)
Từ 501 trở lên	1000	Từ 651 trở lên	1435
Từ 401 đến 500	1005	Từ 650 đến 451	1440
Từ 301 đến 400	1010	Từ 450 đến 351	1445

Từ 201 đến 300	1015	Từ 350 trở xuống	1450
Từ 200 trở xuống	1020		

Đối với đường sắt làm mới, cải tạo và sửa chữa lớn, sai lệch khoảng cách má trong giữa 2 ray trên đường thẳng cũng như trên đường cong so với tiêu chuẩn quy định không được lớn quá +4 mm và nhỏ quá -2 mm đối với khổ đường 1000 mm, không lớn quá +6 mm và nhỏ quá -2 mm đối với khổ đường 1435 mm.

Đối với đường sắt đang khai thác, sai lệch về khoảng cách má trong giữa 2 ray phải bảo đảm theo quy định hiện hành.

**2.2.4.2.** Trên đường thẳng, mặt trên của 2 ray đối với đường đơn và 3 ray đối với đường lồng phải cao bằng nhau. Trên đường cong, căn cứ vào bán kính đường cong và tốc độ chạy tàu để quy định siêu cao ray lưng cho từng loại khổ đường; đường lồng thực hiện siêu cao theo khổ đường 1435 mm.

Trị số gia tốc ly tâm chưa được cân bằng ( $\alpha_0$ ) cho phép là 0,5 m/s<sup>2</sup>. Trị số siêu cao lớn nhất đối với khổ đường 1000 mm là 95 mm, khổ đường 1435 mm là 125 mm. Độ biến đổi thủy bình không quá 1 ‰.

Đối với đường sắt làm mới, cải tạo hoặc sửa chữa lớn, sai lệch về độ cao mặt ray, so với tiêu chuẩn quy định không được quá 3 mm đối với khổ đường 1000 mm và quá 4 mm đối với khổ đường 1435 mm và đường lồng.

Đối với đường đang khai thác, sai lệch về độ cao mặt ray phải bảo đảm theo quy định hiện hành.

**2.2.4.3.** Ray chính trên cầu, trong hầm phải cùng loại với ray trên đường, nếu khác loại thì nối tiếp ở trước và sau cầu và hầm phải có ít nhất 2 cầu ray cùng loại với ray trên cầu, trong hầm. Không được phép dùng ray ngắn trên cầu. Mỗi nối ray trên cầu phải đặt đối xứng và cách tường đầu của mố cầu, đỉnh vòm cuốn và khe co giãn của vòm ít nhất 2 m.

**2.2.4.4.** Khi cầu có mặt cầu trên dài trên 5,0 m, mặt cầu có ba lát dài trên 10 m, hoặc cầu trên đường cong có bán kính dưới 500 m phải đặt ray hộ bánh, khoảng cách giữa má ray chính và má ray hộ bánh trên cầu đường sắt là 200 mm, trên mặt cầu dùng chung với đường bộ là 60 mm – 70 mm. Mặt ray hộ bánh không được cao quá 5 mm và thấp quá 20 mm so với mặt ray chính. Ray hộ bánh phải kéo dài ra ngoài tường đầu của mố cầu ít nhất 15 m trong đó 10 m để thẳng và 5 m uốn dần thành đầu thoi.

Ở những đường cong có bán kính dưới 200 m và những nơi có địa hình đặc biệt cần thiết phải đặt ray chống trật bánh. Vị trí đặt và tiêu chuẩn kỹ thuật phải thực hiện theo quy định của Người đứng đầu doanh nghiệp kinh doanh kết cấu hạ tầng đường sắt.

## 2.2.5. Ghi

**2.2.5.1.** Ray ghi phải cùng loại với ray trên đường, khi ray ghi khác loại thì cầu ray nối tiếp ở đầu và cuối ghi phải cùng loại với ray ghi.

Ghi phải đặt theo quy định dưới đây:

1. Ghi trên đường chính và đường đón gửi tàu khách có tang không lớn hơn 1/9;
2. Ghi trên đường đón gửi tàu hàng và các đường ga khác có tang không lớn hơn 1/8.

**2.2.5.2.** Mặt bằng, khoảng cách ray và phương hướng của ghi phải chính xác, độ hao mòn và khuyết tật của ghi phải bảo đảm theo quy định hiện hành.

**2.2.5.3.** Khi đặt hoặc tháo dỡ ghi trên đường đang khai thác, phải có lệnh của Người đứng đầu doanh nghiệp kinh doanh kết cấu hạ tầng đường sắt và phải thống nhất với các đơn vị liên quan để không ảnh hưởng đến chạy tàu.

**2.2.5.4.** Tất cả các ghi, kể cả ghi có thiết bị liên khóa và điều khiển tập trung đều phải có bộ phận khóa, trừ ghi ở bãi dồn dốc gù.

#### **2.2.6. Đường ngang và giao cắt đường sắt**

**2.2.6.1.** Đường ngang và giao cắt đường sắt ở những nơi đường sắt và đường bộ giao nhau trên cùng mặt bằng phải được xây dựng và khai thác theo đúng quy định của pháp luật.

Các cầu đường sắt mà mặt cầu dùng chung với đường bộ phải tổ chức phòng vệ có người gác.

**2.2.6.2.** Không cho phép người, phương tiện giao thông đường bộ, súc vật đi qua đường sắt tại vị trí không có đường ngang.

**2.2.6.3.** Nhánh đường sắt xây dựng mới hoặc đường nhánh chuyên dùng không được nối vào đường sắt chính trong khu gian.

#### **2.2.7. Đường an toàn và đường lánh nạn**

**2.2.7.1.** Ở những nơi mà đường sắt giao nhau trên cùng mặt bằng hoặc có đường nhánh nối vào đường chính trong khu gian, đường chính hoặc đường đón gửi tàu trong ga phải đặt đường an toàn trên đường nhánh hoặc trên cả hai phía của đường sắt thứ yếu. Chiều dài dùng được của đường an toàn không được dưới 50 m.

Khi địa hình hạn chế không thể đặt được đường an toàn thì phải đặt thiết bị trật bánh thay cho đường an toàn.

**2.2.7.2.** Khi đường chính hoặc đường nhánh có độ dốc lớn và dài, phải kiểm toán để làm đường lánh nạn nhằm bảo đảm an toàn chạy tàu.

Vị trí, điều kiện, tiêu chuẩn kỹ thuật để tính toán thiết kế, quản lý đường lánh nạn phải thực hiện theo quy định hiện hành.

#### **2.2.8. Biển mốc chỉ dẫn và báo hiệu trên đường sắt**

**2.2.8.1.** Dọc đường sắt phải đặt các biển mốc chỉ dẫn và báo hiệu sau đây:

1. Loại chỉ dẫn về đường gồm có: mốc km, 100 m; biển đường cong, các cọc nối đầu (NĐ), nối cuối (NC), tiếp đầu (TĐ), tiếp cuối (TC); cọc phương hướng, cọc cao độ, biển đổi dốc, biển cầu, biển hầm, mốc giới hạn quản lý.



2. Các loại báo hiệu bao gồm có: biển giới hạn ga, biển tốc độ kỹ thuật, biển giảm tốc độ, biển hãm, biển dẫn đường, biển chắn đường, biển kéo còi, mốc đặt pháo, mốc tránh va chạm.

**2.2.8.2.** Kiểu mẫu và vị trí đặt các loại biển, mốc chỉ dẫn, báo hiệu phải thực hiện theo quy định của Quy chuẩn kỹ thuật quốc gia về tín hiệu đường sắt.

Các biển, mốc chỉ dẫn đặt bên trái đường theo hướng tính km, các biển báo hiệu đặt bên trái theo hướng tàu chạy trừ mốc tránh va chạm. Ở khu đoạn đường đôi phải đặt thêm biển, mốc chỉ dẫn và báo hiệu ở bên trái theo hướng tàu chạy.

**2.2.8.3.** Điểm gần nhất của các biển mốc chỉ dẫn, biển hiệu phải đặt cách mép ngoài ray gần nhất là 1,75 m đối với đường 1000 mm và 2,00 m đối với đường 1435 mm và đường lồng.

Các biển mốc thấp hơn đỉnh ray phải đặt cách mép ngoài ray gần nhất là 1,10 m đối với đường 1000 mm và 1,35 m đối với đường 1435 mm và đường lồng.

Mốc tránh va chạm phải đặt ở giữa hai đường gần nhau về phía ghi, tại chỗ có khoảng cách giữa hai tim đường là 3,50 m đối với đường 1000 mm và 4,00 m đối với đường 1435 mm và đường lồng.

Đối với đường sang toa, mốc tránh va chạm phải đặt ở chỗ có khoảng cách giữa hai tim đường là 3,30 m đối với đường 1000 mm và 3,60 m đối với đường 1435 mm và đường lồng.

Trên đường cong, khoảng cách đặt các biển mốc phải cộng thêm độ nói rộng quy định trong bản vẽ khổ giới hạn tiếp giáp kiến trúc.

### **2.3. Thiết bị phụ trợ**

**2.3.1.** Thiết bị tín hiệu đuôi tàu là thiết bị được sử dụng trên các đoàn tàu hàng không có toa xe trưởng tàu, bao gồm hai bộ phận cơ bản là: Bộ phận tại buồng lái và Bộ phận tại đuôi tàu.

**2.3.2.** Thiết bị tín hiệu đuôi tàu trước khi đưa vào sử dụng phải được cấp Giấy chứng nhận an toàn kỹ thuật còn hiệu lực của Cơ quan Đăng kiểm Việt Nam cấp.

**2.3.3.** Trường hợp đoàn tàu hàng sử dụng thiết bị tín hiệu đuôi tàu (không có toa xe trưởng tàu), khi Lái tàu làm nhiệm vụ Trưởng tàu thì phải đáp ứng các tiêu chuẩn đối với chức danh Trưởng tàu và có quyền hạn, nhiệm vụ, trách nhiệm của Trưởng tàu theo quy định của Quy chuẩn này.

### **2.4. Công trình và thiết bị chỉnh bị, sửa chữa phương tiện giao thông đường sắt**

**2.4.1.** Các công trình, thiết bị chỉnh bị và sửa chữa phương tiện giao thông đường sắt phải có quy mô, chủng loại và số lượng phù hợp với kiểu loại và số lượng phương tiện giao thông đường sắt hiện có để bảo đảm chỉnh bị và sửa chữa các cấp với chất lượng kỹ thuật tốt theo đúng kế hoạch quy định, bảo đảm vệ sinh môi trường và an toàn lao động.

**2.4.2.** Trạm đầu máy, trạm khám chữa toa xe (bao gồm trạm chỉnh bị toa xe khách, trạm khám chữa tại các địa điểm quy định) phải có đầy đủ trang bị kỹ thuật

và phụ tùng, vật tư cần thiết để chỉnh bị, kiểm tra và làm tu phương tiện giao thông đường sắt kịp thời, nhanh chóng với chất lượng tốt, hạn chế thấp nhất việc hỏng hóc dọc đường cũng như việc sửa chữa cắt móc toa xe, đáp ứng được yêu cầu khi số đôi tàu trong biểu đồ chạy tàu là cao nhất.

**2.4.3.** Các công trình, thiết bị cấp nước cho phương tiện giao thông đường sắt phải bảo đảm cung cấp đầy đủ nước sạch cần thiết khi số lượng đôi tàu là cao nhất và các nhu cầu sử dụng nước khác cho đường sắt như vệ sinh đầu máy, toa xe, chữa cháy v.v...

Cổ hạc cấp nước cho đầu máy hơi nước phải có cơ cấu giữ ở vị trí song song với tim đường và có báo hiệu phòng vệ khi ở vị trí nằm ngang với đường.

**2.4.4.** Thủ trưởng các đơn vị sản xuất, lắp ráp, sửa chữa, quản lý, vận dụng phương tiện giao thông đường sắt phải tổ chức quản lý, bảo dưỡng tốt tất cả các công trình, thiết bị của đơn vị để việc chỉnh bị và sửa chữa phương tiện giao thông đường sắt luôn đạt chất lượng theo tiêu chuẩn quy định.

## **2.5. Phương tiện và dụng cụ cứu viện, chữa cháy**

**2.5.1.** Phải thường xuyên chuẩn bị tốt phương tiện và dụng cụ cứu viện, bao gồm: tàu cứu viện, cần cẩu, toa xe phục vụ tại các địa điểm theo quy định để sẵn sàng giải quyết các tai nạn (bao gồm cả cần cẩu và một số toa xe phục vụ cần thiết).

**2.5.2.** Tại các trạm khám chữa toa xe phải có các tổ ứng phó cứu viện để giải quyết kịp thời các tai nạn nhẹ và khi cần thiết tổ chức luôn công tác cứu chữa trước khi tàu cứu viện đến.

**2.5.3.** Phương tiện, dụng cụ cứu viện phải bảo đảm an toàn và khôi phục chạy tàu bình thường nhanh chóng nhất.

**2.5.4.** Để phòng ngừa và dập tắt hỏa hoạn, tại các địa điểm quy định, phải tổ chức phòng, chữa cháy với đầy đủ phương tiện, dụng cụ theo đúng quy định của pháp luật về phòng cháy, chữa cháy và bố trí lực lượng để chuẩn bị sẵn sàng cứu chữa khi cần thiết.

## **2.6. Công trình và thiết bị ở ga**

**2.6.1.** Công trình và thiết bị ở ga phải bảo đảm điều kiện cho ga thực hiện đầy đủ và an toàn các tác nghiệp kỹ thuật và nghiệp vụ để đón gửi tàu, dồn dịch, tổ chức vận chuyển hành khách, hàng hóa theo mật độ chạy tàu và tiêu chuẩn thời gian quy định.

Dựa theo khối lượng và tính chất công việc, ga phải có những công trình và thiết bị cơ bản sau:

1. Hệ thống đường để đón gửi tàu, dồn dịch, xếp dỡ hàng hóa, tập kết toa xe, sang toa, cầu cân và các đường cần thiết khác;
2. Đường và thiết bị phục vụ việc di chuyển, chỉnh bị đầu máy và khám chữa toa xe;
3. Thiết bị tín hiệu và thông tin;



4. Phòng chỉ huy chạy tàu (phòng trực ban chạy tàu ga), chòi ghi, trạm điều khiển ghi và tín hiệu;
5. Nhà làm việc kỹ thuật;
6. Nhà hành khách và công trình phụ trợ phục vụ công tác khách vận;
7. Nhà hóa vận, kho ke, bãi hàng và thiết bị khác phục vụ công tác hóa vận;
8. Hệ thống cấp nguồn điện và thiết bị chiếu sáng;
9. Thiết bị phòng chữa cháy và cấp, thoát nước.

**2.6.2.** Nhà ga hành khách và ga hỗn hợp phải có các phòng bán vé, chờ đợi, nhận trả hành lý và các nơi phục vụ sinh hoạt văn hóa, vệ sinh... Tất cả phải được bố trí hợp lý để phục vụ hành khách nhanh chóng và thuận tiện.

Trạm hành khách phải có ke khách, nhà hoặc mái che mưa nắng và chỗ bán vé.

Ga hành khách phải có các công trình dành riêng phục vụ hành khách là người khuyết tật.

**2.6.3.** Nhà làm việc của nhân viên trong ga có liên quan đến việc chạy tàu phải có đủ điều kiện thuận tiện để nhân viên thực hiện nhiệm vụ.

Nơi phục vụ hành khách và hành lý phải có lối ra, vào ga thuận tiện để làm các thủ tục khách vận được nhanh chóng.

**2.6.4.** Ke khách phải bảo đảm cho khách lên xuống tàu nhanh chóng, thuận tiện, an toàn, có lối qua ke (giao ke), cầu vượt hoặc đường ngầm bộ hành cho hành khách khi qua đường sắt để lên xuống tàu được thuận tiện, an toàn.

Chiều cao ke khách từ mặt ray đến mặt ke quy định như sau:

1. Đối với khổ đường 1000 mm:
  - a) Loại cao: 1050 mm;
  - b) Loại thấp: 300 mm.
2. Đối với khổ đường 1435 mm và đường lồng.
  - a) Loại cao: 1100 mm;
  - b) Loại thấp: 300 mm.

Khi đầu tư xây dựng mới và sửa chữa, cải tạo, nâng cấp các ke ga khách phải đáp ứng yêu cầu của ke khách loại cao và phải đảm bảo hoạt động tác nghiệp kỹ thuật đoàn tàu diễn ra an toàn, thuận lợi, trừ trường hợp đặc biệt do điều kiện khách quan không thể làm ga cao. Đối với các ga chưa nâng cấp, cải tạo, ke ga khách được giữ nguyên như hiện tại.

**2.6.5.** Kho hàng, ke hàng, bãi hàng phải bảo đảm đủ điều kiện bảo quản hàng hóa tốt, xếp dỡ nhanh chóng. Chiều cao ke hàng, ke kho hàng từ mặt ray đến mặt ke quy định như sau:

1. Khổ đường 1000 mm: 1000 mm;

2. Khổ đường 1435 mm: 1100 mm.

Những ga có ke hàng, ke kho hàng đang sử dụng nếu chưa nâng cấp, cải tạo được giữ nguyên hiện trạng, khi nâng cấp, cải tạo ga phải thực hiện theo quy định trên và bản vẽ 2A tại Phụ lục I ban hành kèm theo Quy chuẩn này.

**2.6.6.** Phòng hóa vận phải có nơi tiếp khách hàng, nơi chỉ dẫn và niêm yết các quy định về giao nhận và chuyên chở hàng hóa.

**2.6.7.** Phòng chỉ huy chạy tàu phải có đầy đủ thiết bị, dụng cụ, vật liệu cần thiết theo tiêu chuẩn quy định.

Chòi ghi phải có chỗ thường trực cho gác ghi, nơi để dụng cụ tín hiệu, vật liệu cần thiết, khi cần trong chòi ghi còn đặt thêm thiết bị thông tin, liên khóa và đóng đường.

**2.6.8.** Ga phải có đầy đủ các thiết bị thông tin, liên lạc để phục vụ chạy tàu và phục vụ công tác vận chuyển hành khách, hàng hoá.

**2.6.9.** Các công trình phục vụ hành khách và hàng hóa, quảng trường, ke khách, đường đón gửi tàu khách, bãi dôn, bãi hàng kho, ke hàng, đường cầu cân, nơi chỉnh bị sửa chữa đầu máy, toa xe, đường đi lại trong ga phải có thiết bị chiếu sáng.

Đèn chiếu sáng ngoài trời không được làm ảnh hưởng đến việc nhìn rõ các đèn tín hiệu.

## **2.7. Thiết bị tín hiệu và thông tin**

### **2.7.1. Quy định chung**

**2.7.1.1.** Thiết bị tín hiệu và thông tin phải bảo đảm: tổ chức chỉ huy chạy tàu và dôn tàu được kịp thời, chính xác, an toàn và nâng cao hiệu suất chạy tàu; việc liên hệ công tác giữa các nhân viên trong ngành được nhanh chóng, thuận tiện. Trên đường sắt, chỉ được dùng những loại thiết bị tín hiệu và thông tin theo đúng thiết kế đã được phê duyệt. Khi thay mới khẩn cấp phải thay thiết bị có tính năng, công suất và tiêu chuẩn kỹ thuật bằng hoặc cao hơn tiêu chuẩn kỹ thuật của thiết bị tương ứng đang sử dụng.

### **2.7.1.2. Thiết bị tín hiệu bao gồm có :**

a) Các loại tín hiệu: tín hiệu cố định gồm tín hiệu đèn màu và tín hiệu cánh; tín hiệu di động; pháo hiệu; biển hiệu; đèn hiệu; mốc hiệu; tín hiệu tay; tín hiệu tàu; tín hiệu tai nghe;

b) Hệ thống thiết bị liên khóa bao gồm: thiết bị quay và khoá ghi; thiết bị kiểm tra trạng thái đường chạy và thiết bị thực hiện khoá lẫn nhau giữa các biểu thị tín hiệu, giữa trạng thái ghi, trạng thái đường chạy và biểu thị trạng thái tín hiệu;

c) Thiết bị đóng đường bao gồm: máy thẻ đường; thiết bị đóng đường nửa tự động (bao gồm cả hệ thống xin đường tự động) và thiết bị đóng đường tự động.

### **2.7.1.3. Thiết bị thông tin bao gồm:**

a) Điện thoại điều độ chạy tàu;

- b) Điện thoại đóng đường;
- c) Điện thoại đường dài;
- d) Điện thoại khu vực;
- đ) Điện thoại khu gian;
- e) Điện thoại ghi, chẵn đường ngang, cầu, hầm;
- g) Điện thoại hành chính ga, bảo dưỡng cầu đường, thông tin tín hiệu;
- h) Điện thoại hội nghị;
- i) Truyền hình hội nghị;
- k) Điện thoại di động;
- l) Phát thanh trong ga, trên tàu;
- m) Điện thoại vô tuyến trong ga, bãi;
- n) Điện thoại điều độ hàng hóa, hành khách, đầu máy, điện sức kéo;
- o) Truyền ảnh, truyền số liệu, Faximin, xác báo;
- p) Điện thoại vô tuyến đoàn tàu - mặt đất;
- q) Các bảng hướng dẫn, bảng chỉ đường, bảng thông báo và các trang thiết bị tương tự cung cấp các thông tin cần thiết cho hành khách trong ga.

2.7.1.4. Các thiết bị và hệ thống đường dây thiết bị nói trên phải được bảo đảm đúng tiêu chuẩn kỹ thuật quy định; phòng chống được ảnh hưởng nguy hiểm của điện, sét và các tác động cơ học khác.

## 2.7.2. Tín hiệu

2.7.2.1. Màu cơ bản dùng để biểu thị tín hiệu trong việc chạy tàu bao gồm 3 loại sau đây:

1. Đỏ : dừng;
2. Vàng : chạy với sự chú ý hoặc giảm tốc độ;
3. Lục : chạy với tốc độ quy định;

Ngoài các màu cơ bản trên đây, có thể sử dụng thêm các màu xanh lam, trắng, sửa quy định trong Quy chuẩn kỹ thuật quốc gia về tín hiệu đường sắt.

2.7.2.2. Mọi tín hiệu, biển báo phải bảo đảm tầm nhìn tín hiệu liên tục, rõ ràng trong khoảng cách quy định sau:

1. Tín hiệu vào ga, thông qua, phòng vệ, ngăn đường ít nhất 800 m;
2. Tín hiệu ra ga, ra bãi trên đường chính, tín hiệu vào bãi, tín hiệu báo trước và tín hiệu dốc gù ít nhất 400 m;
3. Tín hiệu ra ga, ra bãi trên các đường phụ, tín hiệu dồn tàu, tín hiệu dẫn đường và các loại biểu thị khác ít nhất 200 m;
4. Ở những nơi do đường cong, địa hình hoặc kiến trúc che khuất không bảo đảm tầm nhìn quy định trên thì cho phép giảm tầm nhìn của tín hiệu vào ga, thông



qua, phòng vệ, ngăn đường xuống còn ít nhất 400 m, trường hợp đặc biệt có thể dưới 400 m nhưng phải lớn hơn 200 m.

**2.7.2.3.** Trong khu đoạn đóng đường không tự động phải đặt tín hiệu báo trước cho tín hiệu vào ga, thông qua, phòng vệ, khi gặp một trong những trường hợp sau đây:

1. Tầm nhìn của các tín hiệu nói trên dưới 800 m;
2. Các tín hiệu nói trên là tín hiệu đèn màu;
3. Tín hiệu phòng vệ ở nơi đường sắt giao cắt trên mặt bằng hoặc cầu chung đường sắt và đường bộ trên cùng một mặt bằng.

**2.7.2.4.** Khoảng cách từ tín hiệu báo trước đến tín hiệu chính không dưới 800 m.

Tầm nhìn của tín hiệu báo trước và tín hiệu chính có tín hiệu báo trước không được dưới 400 m, ở những địa hình khó khăn mà tầm nhìn của cả hai tín hiệu được phép ít nhất là 200 m thì khoảng cách giữa cột tín hiệu chính và cột tín hiệu báo trước không dưới 1000 m.

**2.7.2.5.** Tín hiệu cố định phải đặt ở bên trái đường sắt theo hướng tàu chạy.

Nếu địa hình khó khăn không thể đặt tín hiệu ở cạnh đường, cho phép đặt tín hiệu trên không giữa tim đường sắt.

Trường hợp đặc biệt, có thể đặt tín hiệu ở bên phải đường sắt theo hướng tàu chạy.

Vị trí đặt tín hiệu của từng đường phải bảo đảm cho lái tàu không nhầm lẫn với tín hiệu của đường bên cạnh.

**2.7.2.6.** Ga phải có tín hiệu vào ga. Tín hiệu này đặt cách ghi đầu tiên vào ga ít nhất 50 m tính từ mũi ghi ngược chiều hoặc từ móc tránh va chạm của ghi thuận chiều. Khi tín hiệu vào ga không bảo đảm tầm nhìn thì phải có tín hiệu lặp lại.

**2.7.2.7.** Mỗi đường gửi tàu vào khu gian đóng đường nửa tự động hoặc tự động phải có tín hiệu ra ga. Tín hiệu này đặt ở địa điểm thích hợp ở trong móc tránh va chạm của mỗi đường gửi tàu sao cho chiều dài dùng được của đường là lớn nhất.

Ở bãi dồn có thể đặt tín hiệu ra ga chung cho các đường để gửi tàu, vị trí đặt tín hiệu ra ga chung phải bảo đảm tầm nhìn quy định cho mỗi đường và phải có thêm đèn chỉ đường gửi tàu.

Tín hiệu ra ga không bảo đảm tầm nhìn quy định phải có tín hiệu lặp lại.

**2.7.2.8.** Tín hiệu vào ga chỉ được biểu thị thông qua khi tín hiệu ra ga đường chính cùng hướng đã mở.

**2.7.2.9.** Tín hiệu thông qua đặt ở điểm phân giới của các phân khu đóng đường tự động hoặc ở điểm phân giới của trạm đóng đường.

Chiều dài phân khu đóng đường tự động đèn 3 màu biểu thị không được nhỏ hơn cự ly hãm quy định.

Mỗi tín hiệu thông qua trong đóng đường tự động phải có số hiệu.

**2.7.2.10.** Tín hiệu ngăn đường đặt ở trước đường ngang, cầu, hầm lớn có người gác, nơi đất đá thường sụt lở. Tín hiệu này đặt cách điểm phòng vệ ít nhất 100 m. Nơi không đủ điều kiện đặt tín hiệu ngăn đường phải được đặt tín hiệu phòng vệ.

**2.7.2.11.** Tại nơi giao nhau giữa đường sắt và đường bộ có mật độ giao thông cao phải đặt tín hiệu đường ngang. Nếu tín hiệu đường ngang tự động có thêm thiết bị chắn tự động thì khi tàu sắp đến đường ngang, thiết bị chắn phải tự động đóng lại và giữ nguyên trạng thái đóng cho tới khi tàu qua khỏi đường ngang.

**2.7.2.12.** Trước nơi đường sắt giao nhau cùng mặt bằng trong khu gian, phải đặt tín hiệu phòng vệ. Khoảng cách từ tín hiệu này đến mốc tránh va chạm hoặc đầu lưỡi ghi dẫn vào đường an toàn (nếu có) hoặc điểm giao nhau cùng mặt bằng ít nhất là 100 m. Các tín hiệu nói trên phải có quan hệ liên khóa với nhau bảo đảm chỉ mở được một tín hiệu khi các tín hiệu đối nghịch với nó đã ở trạng thái đóng.

**2.7.2.13.** Phía trước hai đầu cầu đường sắt mà mặt cầu dùng chung với đường bộ phải đặt tín hiệu phòng vệ. Khoảng cách từ mỏ cầu đến tín hiệu cùng bên ít nhất 100 m.

**2.7.2.14.** Ở ga có nhiều bãi đón, gửi tàu phải có tín hiệu vào bãi, ra bãi. Vị trí đặt các tín hiệu này như quy định đối với tín hiệu vào ga, ra ga.

**2.7.2.15.** Tín hiệu ra ga, ra bãi để gửi tàu đi nhiều hướng phải có biểu thị chỉ hướng tàu chạy.

**2.7.2.16.** Cột tín hiệu vào ga, vào bãi loại đèn màu phải có biểu thị dẫn đường.

**2.7.2.17.** Trong ga điện khí tập trung:

1. Có thể đặt tín hiệu đèn chung với cột tín hiệu ra ga, vào bãi hoặc ra bãi;
2. Có thể đặt tín hiệu đèn - phòng vệ ở nơi đường nhánh nối vào ga mà không có quan hệ đóng đường hoặc để phân chia đường chạy tàu trong ga.

**2.7.2.18.** Trạng thái bình thường của các loại tín hiệu cố định như sau:

1. Tín hiệu vào ga, ra ga, vào bãi, ra bãi, tín hiệu phòng vệ, tín hiệu của trạm đóng đường, tín hiệu đèn tàu, tín hiệu đèn - phòng vệ phải biểu thị ngừng;
2. Tín hiệu thông qua trong khu gian đóng đường tự động (trừ tín hiệu thông qua liền trước tín hiệu vào ga) phải biểu thị tàu chạy với tốc độ quy định;
3. Tín hiệu báo trước, cánh thông qua trên tín hiệu vào ga hoặc bãi phải biểu thị chạy với chú ý hoặc giảm tốc độ.

**2.7.2.19.** Tín hiệu cố định khi hỏng phải trở về trạng thái bình thường hoặc biểu thị ngừng. Tín hiệu thông qua ở khu gian đóng đường tự động khi hỏng phải tự động biểu thị ngừng.

**2.7.2.20.** Tín hiệu cánh (trừ tín hiệu báo trước) về ban đêm phải có ánh đèn ở mặt sau để Trực ban chạy tàu ga hoặc người điều khiển tín hiệu xác nhận được trạng thái tín hiệu.



Trường hợp không xác nhận được trạng thái tín hiệu, phải có thiết bị lặp lại tín hiệu.

**2.7.2.21.** Ghi phải có biển ghi và đèn ghi, trừ các trường hợp sau:

1. Ghi ở khu vực đón tàu và ghi không dùng để đón gửi tàu có thể dùng loại không có đèn ghi;

2. Ghi điện khí tập trung có thể không có biển ghi và đèn ghi.

**2.7.3.** Hệ thống liên khoá

**2.7.3.1.** Ghi quay bằng thủ công đều phải lắp khoá không chế hoặc khoá điện trong các trường hợp sau đây:

1. Ghi trên đường chạy đón, gửi tàu, ghi phòng hộ;

2. Ghi thông vào đường chuyên để các toa xe chở chất nổ, chất độc, khí nén, khí hóa lỏng;

3. Ghi thông vào đường để tàu cứu viện;

4. Ghi thông vào đường an toàn, đường lánh nạn;

5. Ghi trên đường chính trong khu gian;

6. Ghi trên đường chạy đón gửi, ghi phòng hộ, ghi thông vào đường an toàn, đường lánh nạn phải có quan hệ liên khoá với tín hiệu liên quan.

**2.7.3.2.** Hệ thống liên khoá phải bảo đảm thực hiện được quan hệ khoá lẫn nhau giữa các biểu thị tín hiệu, giữa trạng thái ghi, đường chạy và biểu thị trạng thái tín hiệu theo yêu cầu và trình tự đã xác định cho từng loại thiết bị.

**2.7.3.3.** Thiết bị liên khoá bằng ổ khoá không chế lắp ở ghi và tay kéo tín hiệu phải bảo đảm:

1. Chỉ lấy được chìa khoá khi ghi đã quay đúng và đã khoá chắc chắn, lưỡi ghi khít chặt với ray cơ bản;

2. Không thể khoá được ghi khi giữa lưỡi ghi và ray cơ bản ở vị trí thanh giăng thứ nhất có khe hở từ 4 mm trở lên;

3. Chỉ mở được tín hiệu khi các ghi liên quan đã khai thông đúng đường chạy và đã khoá, khi tín hiệu đã mở thì không thể mở khoá của các ghi này.

**2.7.3.4.** Không được phép lắp đặt, sử dụng khoá không chế ghi có chìa khoá cùng số trong các trường hợp sau:

1. Trong phạm vi một ga;

2. Trong hai khu vực ghi liền nhau của ga có nhiều bãi;

3. Khóa không chế ghi trong khu gian có chìa khoá cùng số với khóa ghi ở hai ga đầu khu gian;

4. Khóa không chế ghi có chìa cùng số ở hai khu gian liền nhau.

**2.7.3.5.** Thiết bị liên khoá bằng hộp khoá điện phải bảo đảm:

1. Chỉ khoá được ghi khi lưỡi ghi khít chặt với ray cơ bản;

2. Các ghi có bộ khóa chặt không thể khoá được ghi này khi giữa lưỡi ghi và ray cơ bản ở vị trí thanh giằng thứ nhất có khe hở từ 4 mm trở lên;
3. Chỉ mở được tín hiệu khi các ghi liên quan với đường chạy đã ở đúng vị trí quy định;
4. Chỉ mở được tín hiệu khi các tín hiệu đối nghịch với nó đều đã ở trạng thái đóng;
5. Sau khi tín hiệu mở, các ghi trên đường chạy liên quan với tín hiệu đó đều không thể mở khóa được;
6. Trục ban chạy tàu ga phải không chế được ghi và tín hiệu.

#### 2.7.3.6. Thiết bị liên khoá tập trung bằng điện phải bảo đảm:

1. Khi các ghi liên quan với đường chạy ở không đúng vị trí quy định, hoặc tín hiệu đối nghịch chưa đóng thì tín hiệu liên quan với đường chạy đó không thể mở được;
2. Tín hiệu liên quan với đường chạy đã mở thì các ghi liên quan với đường chạy không thể mở khóa được, các tín hiệu đối nghịch cũng không thể mở được;
3. Khi tàu đang chạy trên ghi, ghi đó không thể mở khóa được;
4. Khi ghi khai thông vào đường đang bị chiếm dụng thì tín hiệu liên quan không thể mở vào đường chạy đó được;
5. Trục ban chạy tàu ga không chế được ghi, tín hiệu giám sát được tình hình chiếm dụng đường, ghi và biểu thị lặp lại của tín hiệu qua đài điều khiển.

#### 2.7.4. Thiết bị đóng đường

2.7.4.1. Hòm thẻ đường cùng số hiệu phải đặt cách nhau ít nhất 3 khu gian. Thẻ đường phải có biển tên khu gian và số thứ tự.

2.7.4.2. Thiết bị đóng đường bằng máy thẻ đường phải bảo đảm chỉ có thể lấy từ hòm thẻ ra được một thẻ đường khi ga đầu kia cùng khu gian đó cấp điện.

Khi thẻ đường đã lấy ra chưa được trả vào một trong hai hòm thẻ thuộc cùng khu gian thì không thể lấy ra được một thẻ đường khác từ một hòm thẻ đường nào thuộc khu gian đó.

2.7.4.3. Máy thẻ đường 보조 phải liên khoá với máy thẻ đường chính của ga có liên quan.

2.7.4.4. Ở ga có quy định cho đầu máy phụ đẩy tàu vào khu gian rồi quay trở về thì phải đặt thêm bộ phận thẻ đường kiểu hình chìa khóa có quan hệ liên khoá với máy thẻ đường để bảo đảm khi chưa lấy được thẻ chính ra khỏi máy thì không thể lấy được thẻ hình chìa khóa và khi chưa trả thẻ hình chìa khóa vào máy thì không thể rút được thẻ chính.

2.7.4.5. Ga trong khu đoạn đóng đường bằng máy thẻ đường có quy định tàu thông qua phải có cột giao nhận thẻ đường.

**2.7.4.6.** Thiết bị đóng đường nửa tự động phải bảo đảm chỉ mở được tín hiệu ra ga khi đã được ga đón tàu đồng ý, hai máy liên quan đã hoàn thành thủ tục đóng đường, các ghi liên quan với đường chạy gửi tàu đã ở vị trí quy định và đã khoá.

**2.7.4.7.** Thiết bị đóng đường nửa tự động trên khu gian đường đơn phải bảo đảm sau khi tín hiệu ra ga đã mở thì các tín hiệu ra ga ngược chiều qua khu gian đó đều không thể mở được.

**2.7.4.8.** Thiết bị đóng đường nửa tự động có sử dụng với thiết bị kiểm tra khu gian thanh thoát phải bảo đảm tự động trả đường cho ga gửi tàu sau khi toàn bộ đoàn tàu chạy qua cột tín hiệu vào ga của ga đón tàu.

**2.7.4.9.** Thiết bị đóng đường tự động nhiều phân khu phải đảm bảo chỉ mở được tín hiệu ra ga khi phân khu tiếp giáp đã thanh thoát hoặc khu gian tiếp giáp đã thanh thoát đối với thiết bị đóng đường tự động một phân khu.

Thiết bị đóng đường tự động một phân khu phải đảm bảo xin đường tự động cho ga gửi tàu, tự động cho đường khi khu gian tiếp giáp thanh thoát và tự động trả đường cho ga gửi tàu sau khi toàn bộ đoàn tàu chạy qua cột tín hiệu vào ga của ga đón tàu.

Ở khu gian đóng đường tự động nhiều phân khu và đóng đường tự động một phân khu kiểu đường đơn hoặc đường đôi 2 chiều, sau khi tín hiệu ra ga của chiều này đã mở thì phải bảo đảm tất cả các tín hiệu ra ga và thông qua chiều ngược lại của khu gian đó đều không mở được.

**2.7.4.10.** Ở khu gian đóng đường tự động, khi phân khu có tàu chiếm dụng hoặc mạch điện ray hồng thì tín hiệu thông qua phòng vệ phân khu đó phải tự động biểu thị ngừng.

**2.7.4.11.** Ghi nối vào đường chính trong khu gian phải liên khoá với thiết bị đóng đường và tín hiệu liên quan.

**2.7.4.12.** Ở khu gian đóng đường nửa tự động hoặc tự động, để cho tàu hoặc đầu máy phụ đẩy tàu đến giữa khu gian rồi chạy trở về ga gửi tàu, đài điều khiển của ga này phải được trang bị thêm thẻ đường hình chìa khóa. Thẻ này phải có quan hệ liên khoá với thiết bị đóng đường để khi chưa trả thẻ đường hình chìa khóa vào đài điều khiển thì không thể mở được tín hiệu ra ga.

## **2.7.5. Thiết bị thông tin**

**2.7.5.1.** Không được phép mắc máy điện thoại và các thiết bị khác vào đường dây điện thoại đóng đường và các đường điện thoại ghi, gác chắn đường ngang, gác cầu, gác hầm.

Trên đường dây điện thoại điều độ chạy tàu chỉ được mắc máy điện thoại của nhân viên điều độ chạy tàu, Trực ban chạy tàu ga, phái ban trạm công tác trên tàu, trực ban trạm đầu máy.

Đối với các khu gian chưa có đường điện thoại cứu viện, điện thoại thi công thì cho phép người chỉ huy cứu viện, người lãnh đạo thi công, trưởng tàu của tàu bị dừng được tạm thời mắc máy điện thoại chuyên dùng vào đường dây điện thoại điều độ chạy tàu trong thời gian cứu viện.



Không được phép mắc máy điện thoại vào đường dây trung kế đường dài trừ trường hợp mắc tạm thời để giải quyết trở ngại thông tin khi không còn đường thông tin nào khác.

**2.7.5.2.** Khoảng cách từ điểm thấp nhất của dây thông tin tín hiệu mắc trên không đến mặt đất, mặt ray quy định như sau:

- Trên đồng ruộng, đất bãi, đất đồi: không nhỏ hơn 2,50 m;
- Trong ga không nhỏ hơn 3,00 m;
- Vượt đường bộ: không nhỏ hơn 4,50 m;
- Vượt đường sắt: cách mặt ray không nhỏ hơn 7,50 m theo phương thẳng đứng;

Cột thông tin phải đặt cách mép vai đường sắt một khoảng cách lớn hơn chiều cao của cột.

**2.7.5.3.** Phạm vi bảo vệ cột thông tin, cột tín hiệu, cột điện đường sắt nằm ngoài phạm vi bảo vệ đường sắt là 3,50 m tính từ tim cột trở ra xung quanh.

Phạm vi bảo vệ đường dây thông tin, dây tín hiệu, dây điện đường sắt là 2,50 m tính từ đường dây ngoài cùng trở ra theo chiều ngang và phương thẳng đứng.

Khoảng cách an toàn giữa đường dây và thiết bị thông tin, tín hiệu, dây điện của đường sắt với các đường dây điện lực, truyền thanh, đường dây thông tin khác phải theo đúng các tiêu chuẩn hiện hành.

**2.7.5.4.** Người không có trách nhiệm không được phép:

1. Đào bới cọc mốc;
2. Đào bới cáp;
3. Xây dựng nhà cửa, công trình kiến trúc, trồng cây, đổ hoặc để hoá chất có tính ăn mòn trên tuyến cáp thông tin tín hiệu.

**2.7.6.** Bảo dưỡng thiết bị tín hiệu và thông tin

**2.7.6.1.** Tất cả các thiết bị tín hiệu và thông tin phải bảo đảm thường xuyên tốt. Người không có trách nhiệm không được phép vào các phòng máy thông tin, tín hiệu.

Nhân viên trực tiếp quản lý và sử dụng các thiết bị nói trên phải tiến hành công tác theo đúng quy định hiện hành.

**2.7.6.2.** Thiết bị tín hiệu và thông tin dùng trong việc chạy tàu phải được khóa hoặc cặp chì niêm phong theo quy định ở những bộ phận chủ yếu và quan trọng nhằm bảo đảm thiết bị sử dụng được an toàn.

Nhân viên trực tiếp sử dụng các thiết bị đó có trách nhiệm giữ toàn vẹn khóa và niêm phong.

Việc bảo quản khóa, niêm phong thiết bị tín hiệu và thông tin ở trong khu gian do Người đứng đầu doanh nghiệp kinh doanh kết cấu hạ tầng đường sắt quyết định.

Khi kiểm tra, duy tu, sửa đổi, di chuyển, thay thế, thử nghiệm các thiết bị tín hiệu và thông tin chạy tàu trong ga phải ghi vào sổ kiểm tra thiết bị chạy tàu và chỉ sau khi Trục ban chạy tàu ga đồng ý, ký tên, đóng dấu mới được tiến hành. Sau khi làm xong, phải được Trục ban chạy tàu ga thử và ký nhận thiết bị mới được sử dụng lại.

Biện pháp tiến hành những công tác nói trên đây đối với thiết bị tín hiệu và thông tin trong khu gian do Người đứng đầu doanh nghiệp kinh doanh kết cấu hạ tầng đường sắt quy định. Nội dung cải tạo kỹ thuật, sửa đổi, thử nghiệm các thiết bị tín hiệu và thông tin phải được Người đứng đầu doanh nghiệp kinh doanh kết cấu hạ tầng đường sắt phê duyệt rồi mới được thực hiện và sử dụng.

**2.7.6.3.** Chỉ khi nào được Người đứng đầu doanh nghiệp kinh doanh kết cấu hạ tầng đường sắt cho phép mới có thể thay đổi quan hệ liên khóa của thiết bị tín hiệu.

**2.7.6.4.** Khi nhiều dây thông tin cùng hỏng phải sửa chữa theo thứ tự sau đây:

1. Dây điện thoại điều độ chạy tàu;
2. Dây điện thoại đóng đường và dây điện thoại ghi, gác cầu, gác hầm, gác đường ngang;
3. Dây thông tin đường dài;
4. Các dây thông tin và tín hiệu khác.

**2.7.6.5.** Khi có tai nạn hoặc trở ngại chạy tàu làm hỏng thiết bị tín hiệu hoặc rối loạn trạng thái hoạt động của thiết bị tín hiệu ở bộ phận thuộc doanh nghiệp thông tin tín hiệu nào quản lý, thủ trưởng đơn vị phải nhanh chóng khôi phục trạng thái bình thường của thiết bị tín hiệu.

**2.7.6.6.** Giám đốc doanh nghiệp thông tin tín hiệu đường sắt phải tổ chức đào tạo cho nhân viên thuộc quyền của mình có trình độ kỹ thuật và quản lý đối với thiết bị tín hiệu và thông tin, đồng thời có trách nhiệm tổ chức hướng dẫn cách sử dụng, bảo quản các thiết bị cho người sử dụng trước khi bàn giao cho đơn vị sử dụng.

**2.7.6.7.** Trường cung thông tin tín hiệu đường sắt, căn cứ theo kế hoạch đã định, phân công thực hiện, hướng dẫn, kiểm tra và tham gia duy tu, sửa chữa những trường hợp khó khăn, phức tạp nhằm bảo đảm toàn bộ thiết bị trong cung mình phụ trách thường xuyên hoạt động chính xác và an toàn, biểu thị tín hiệu đạt tầm nhìn quy định.

**2.7.6.8.** Công nhân thông tin tín hiệu đường sắt phải kiểm tra, duy tu thiết bị theo đúng kế hoạch và đúng quy trình, bảo đảm thiết bị hoạt động thường xuyên, liên tục, chính xác và an toàn. Trường hợp thiết bị hỏng, trở ngại phải giải quyết nhanh chóng, nếu tự mình không sửa chữa được phải lập tức báo cáo tình hình cho trường cung thông tin tín hiệu đường sắt.



### III. Phương tiện giao thông đường sắt

#### 3.1. Quy định chung

3.1.1. Phương tiện giao thông đường sắt nhập khẩu hoặc thiết kế, sản xuất, lắp ráp trong nước phải theo đúng tiêu chuẩn an toàn kỹ thuật và bảo vệ môi trường và phải có Giấy chứng nhận an toàn kỹ thuật và bảo vệ môi trường do Cơ quan Đăng kiểm Việt Nam cấp.

3.1.2. Phương tiện giao thông đường sắt đang khai thác nếu thay đổi cấu tạo và tính năng của các bộ phận chủ yếu hoặc lắp thêm các thiết bị mới phải tuân theo các quy định của Bộ trưởng Bộ Giao thông vận tải.

3.1.3. Phương tiện giao thông đường sắt khi đưa vào khai thác phải có giấy chứng nhận đăng ký và giấy chứng nhận kiểm tra chất lượng, an toàn kỹ thuật và bảo vệ môi trường còn hiệu lực.

3.1.4. Khô giới hạn đầu máy, toa xe là đường bao của mặt cắt ngang lớn nhất của đầu máy, toa xe đặt thẳng đứng với tim đường. Bất kỳ bộ phận nào trên các phương tiện giao thông đường sắt ở trạng thái tĩnh, rỗng, có tải, mới, cũ đã tới tiêu chuẩn hạn độ cuối cùng đặt trên mặt đoạn đường bằng, thẳng đều không được vượt ra khỏi khô giới hạn đầu máy, toa xe ghi trong các bản vẽ 1 và 2 của Phụ lục II ban hành kèm theo Quy chuẩn này.

Những phương tiện giao thông đường sắt đang sử dụng có một số bộ phận nằm ngoài khô giới hạn đầu máy, toa xe đã được kiểm toán và có quyết định cho vận dụng vẫn tiếp tục được sử dụng.

3.1.5. Phương tiện giao thông phải được giữ gìn ở trạng thái tốt, bảo đảm chạy tàu an toàn. Người đảm nhiệm việc sử dụng, bảo dưỡng và sửa chữa phương tiện giao thông phải thực hiện đúng mọi quy định của quy trình sử dụng, bảo dưỡng và sửa chữa, phải coi việc bảo đảm chất lượng sửa chữa, ngăn ngừa các hư hỏng phát sinh là một trong những nhiệm vụ chính của mình.

3.1.6. Mỗi phương tiện giao thông phải có sổ lý lịch kỹ thuật ghi đầy đủ, rõ ràng các khoản mục theo mẫu của quy định hiện hành.

#### 3.1.7. Quy định về đăng ký, số hiệu, thông tin của phương tiện

1. Trên phương tiện giao thông phải có ghi số đăng ký, số hiệu, ký hiệu của chủ phương tiện, nơi và ngày tháng năm chế tạo, sửa chữa định kỳ. Ngoài ra:

a) Đầu máy phải ghi ký hiệu thể hiện được kiểu loại, công suất, kiểu truyền động, số hiệu, tự trọng. Riêng ô tô ray phải có ghi số chỗ ngồi;

b) Toa xe phải ghi ký hiệu và số hiệu toa xe, tự trọng, trọng tải, loại ghế, loại giường, chiều dài, chiều rộng, chiều cao, dung tích, thời gian, nơi làm dầu, khám hãm và các ký hiệu riêng khác.

2. Trên toa xe khách còn phải có bảng niêm yết hoặc thông báo bằng phương tiện thông tin khác cho hành khách về hành trình của tàu, tên ga dừng đỗ trên tuyến đường, tốc độ tàu đang chạy, cách xử lý tình huống khi xảy ra hoả hoạn sự cố; nội quy đi tàu. Ký hiệu, thông tin, chỉ dẫn phải rõ ràng, dễ hiểu. Bảng niêm yết phải bố trí ở nơi dễ thấy, dễ đọc.

### 3.1.8. Quy định về thiết bị trên phương tiện

1. Mỗi đầu máy, toa xe động lực di chuyển trên đường sắt phải lắp đồng hồ báo tốc độ, thiết bị ghi tốc độ và các thông tin liên quan đến việc điều hành chạy tàu (hộp đen), thiết bị cảnh báo để lái tàu tỉnh táo trong khi lái tàu. Tại vị trí làm việc của trưởng tàu phải có thiết bị đo tốc độ tàu, thiết bị liên lạc giữa trưởng tàu và lái tàu.

2. Các loại phương tiện động lực chuyên dùng đường sắt để cứu viện, cứu hộ tai nạn giao thông đường sắt; để kiểm tra thi công bảo dưỡng sửa chữa công trình đường sắt; phục vụ an ninh, quốc phòng khi vận dụng trên đường sắt không bắt buộc phải có hộp đen.

3. Doanh nghiệp được giao kinh doanh kết cấu hạ tầng đường sắt phải có đầy đủ các biện pháp bảo đảm an toàn chạy tàu và phải chịu trách nhiệm về an toàn trong suốt thời gian chưa trang bị các thiết bị trên.

**3.1.9.** Toa xe khách, ô tô ray, toa xe động lực phải được trang bị dụng cụ thoát hiểm, thiết bị, dụng cụ và vật liệu chữa cháy, thuốc sơ cấp cứu, dụng cụ chèn tàu, dụng cụ và vật liệu để sửa chữa đơn giản, tín hiệu cầm tay.

Toa xe khách, ô tô ray và toa xe động lực ngoài việc phải bảo đảm an toàn và êm thuận cho hành khách đi tàu, phải có các thiết bị và tiện nghi phục vụ như: nước sinh hoạt; thiết bị chiếu sáng; thiết bị làm mát; thiết bị thông gió; thiết bị phục vụ người khuyết tật; loa phóng thanh; thiết bị vệ sinh, trừ toa xe trên đường sắt đô thị.

**3.1.10.** Toa xe khách và toa trưởng tàu phải có móc ở hai bên thành toa và hai xà đầu để đặt tín hiệu đuôi tàu. Móc ở hai bên thành toa phải bảo đảm khi lắp đèn loại tiêu chuẩn không vượt quá khổ giới hạn đầu máy, toa xe.

Trường hợp đoàn tàu hàng sử dụng Thiết bị tín hiệu đuôi tàu thay cho toa trưởng tàu, Bộ phận tại đuôi tàu thay thế tín hiệu tàu của toa xe cuối đoàn tàu.

**3.1.11.** Toa xe hàng có mui phải có bộ phận để khóa cửa và kẹp chì niêm phong.

**3.1.12.** Tất cả các toa xe đều phải qua kiểm tra hợp tiêu chuẩn mới được lắp vào đoàn tàu.

### 3.2. Đôi bánh xe của phương tiện giao thông đường sắt

**3.2.1.** Mỗi đôi bánh xe của phương tiện giao thông đường sắt phải được lắp ghép, kiểm tra, sửa chữa, nghiệm thu theo đúng quy trình sửa chữa và giám định đôi bánh xe.

Trong mỗi trục xe và bánh xe phải đóng dấu chìm hoặc dòng chữ nổi biểu thị những số liệu về chế tạo, sửa chữa, kiểm tra, giám định theo đúng quy định.

Trong quá trình sử dụng, đôi bánh xe phải được thường xuyên kiểm tra để kịp thời phát hiện hư hỏng. Khi tháo đôi bánh xe ra khỏi phương tiện giao thông đường sắt phải kiểm tra, giám định (bao gồm: kiểm tra, giám định thông thường và toàn diện), khi lắp đôi bánh xe vào phương tiện giao thông đường sắt phải ghi chép vào lý lịch và sổ theo dõi riêng.

**3.2.2.** Khoảng cách phía trong giữa hai đai bánh hoặc vành bánh đúc liền của đôi bánh xe phương tiện giao thông đường sắt quy định như sau:

- a) Khổ đường 1000 mm:  $924 \pm 3$  mm;
- b) Khổ đường 1435 mm:  $1353 \pm 3$  mm.

Chiều rộng và chiều dày đai bánh xe, vành bánh đúc liền phải phù hợp với kích thước quy định đối với từng loại phương tiện giao thông đường sắt.

**3.2.3.** Không được phép đưa phương tiện giao thông đường sắt ra vận dụng và nối vào đoàn tàu khi đôi bánh xe có một trong những khuyết tật dưới đây:

1. Thân trục có vết nứt ngang hoặc chéo lớn hơn  $30^\circ$  so với đường tâm dọc;
2. Thân trục đôi bánh phương tiện giao thông đường sắt có vết nứt dọc hoặc bị ngâm than chiều dài quá 20 mm;
3. Thân trục có vết mòn sâu quá 4 mm đối với đầu máy và phương tiện động lực chuyên dùng đường sắt, quá 2,5 mm đối với toa xe và xe than nước;
4. Đai bánh xe, bánh xe hoặc ổ trục bị hỏng;
5. Mặt lăn bánh xe mòn lõm sâu quá:
  - a) Đầu máy, ô tô ray, toa xe động lực, phương tiện động lực chuyên dùng đường sắt, xe than nước khổ 1000 mm và 1435 mm: 7 mm;
  - b) Toa xe khổ đường 1000 mm : 7 mm;
  - c) Toa xe khách khổ đường 1435 mm : 8 mm;
  - d) Toa xe hàng khổ đường 1435 mm : 9 mm.
6. Mặt lăn bánh xe mòn vẹt sâu quá:
  - a) Đầu máy diesel, ô tô ray, toa xe động lực, phương tiện động lực chuyên dùng đường sắt : 0,7 mm;
  - b) Đầu máy hơi nước, xe than nước, toa xe ổ lăn: 1,0 mm;
  - c) Toa xe ổ trượt : 2,0 mm.
7. Lợ bánh xe đo bằng thước chuyên dùng:
  - a) Đo chiều dày:
    - Khổ đường 1000 mm: Tại vị trí đo cách mặt lăn 10 mm thì không được nhỏ hơn 18 mm và lớn quá 30 mm;
    - Khổ đường 1435 mm: Tại vị trí đo cách mặt lăn 10 mm thì không được nhỏ hơn 22 mm và lớn quá 34 mm.
  - b) Chiều cao của vết mòn thẳng đứng:
    - Khổ đường 1000 mm: quá 22 mm;
    - Khổ đường 1435 mm: quá 18 mm.
  - c) Lợ bánh xe bị mòn đùn thành gờ.
8. Chiều dày đai bánh xe hoặc vành bánh toa xe nhỏ hơn quy định tại Bảng 4.



Bảng 4: Chiều dày đai bánh xe hoặc vành bánh xe nhỏ nhất

Khổ đường (mm)	Loại toa xe	Chiều dày đai bánh (mm)	Chiều dày vành bánh (mm)
1000	Toa xe khách	30	25
	Toa xe hàng	25	25
1435	Toa xe khách	33	25
	Toa xe hàng	25	25

**3.2.4.** Khi nối toa xe hàng vào tàu khách thì chiều dày vành đai bánh xe cũng như các tiêu chuẩn khác của đôi bánh toa xe đó phải phù hợp với tiêu chuẩn quy định của đôi bánh toa xe khách.

**3.2.5.** Khi sửa chữa cấp ky đối với đầu máy, niên tu đối với toa xe hoặc thay bánh xe mới thì trước khi lắp ghép bánh xe vào trục xe phải dùng máy dò vết nứt để kiểm tra kỹ các bộ phận của trục xe. Đối với đôi bánh xe được tháo ra khỏi phương tiện giao thông đường sắt và xe than nước để sửa chữa, kiểm tra định kỳ hoặc giám định toàn diện thì trước khi lắp trở lại cũng phải dùng máy dò vết nứt để kiểm tra trục xe.

### 3.3. Thiết bị hãm và móc nối, đỡ đấm

**3.3.1.** Đầu máy, toa xe, ô tô ray phải có hãm tự động. Hãm tự động phải thường xuyên tốt, thao tác thuận tiện, bảo đảm độ tin cậy trong các điều kiện làm việc khác nhau, bảo đảm tác dụng hãm linh hoạt và khi ông gió đoàn tàu bị đứt, vỡ hoặc khi giật van hãm khẩn cấp phải lập tức phát sinh tác dụng hãm đối với hãm gió ép.

**3.3.2.** Phương tiện giao thông đường sắt phải có hãm tay, trừ những phương tiện mà thiết kế đã được phê duyệt không có.

Hãm tay phải được bảo dưỡng thường xuyên theo tiêu chuẩn hiện hành.

**3.3.3.** Trên tất cả các toa xe khách và toa xe trưởng tàu đều phải lắp van hãm khẩn cấp và đồng hồ áp suất đối với hãm gió ép.

Van hãm khẩn cấp và đồng hồ áp suất phải được kiểm tra định kỳ và kẹp chì niêm phong.

**3.3.4.** Tất cả xà hãm, suốt hãm phải có quang treo an toàn theo thiết kế

**3.3.5.** Móc nối và đỡ đấm phải lắp đúng kiểu loại thích hợp cho từng loại phương tiện giao thông đường sắt theo đúng kiểu loại thiết kế được duyệt.

Khoảng cách từ đường tâm móc nối tự động của một số phương tiện giao thông đường sắt đến mặt ray quy định tại Bảng 5.

*Bảng 5: Khoảng cách từ đường tâm móc nối tự động của một số phương tiện giao thông đường sắt đến mặt ray*

Cho phép	Loại phương tiện giao thông đường sắt	Khoảng cách (mm)	
		Khổ đường 1000 mm	Khổ đường 1435 mm
Lớn nhất	- Đầu máy, ô tô ray, toa xe động lực, xe than nước - Toa xe khách và hàng	825	890
Nhỏ nhất	- Đầu máy, ô tô ray, toa xe động lực, xe than nước, toa xe khách và hàng nặng	755	815
	- Toa xe khách rộng, toa xe động lực rộng	795	855
	- Toa xe hàng rộng, toa trưởng tàu	795	835

### 3.4. Bảo dưỡng, sửa chữa và vận dụng phương tiện giao thông đường sắt

#### 3.4.1. Quy định chung

3.4.1.1. Không được phép đưa vào khai thác các phương tiện giao thông đường sắt có những hư hỏng uy hiếp đến an toàn chạy tàu.

Toa xe hàng mà tình trạng kỹ thuật không bảo đảm xếp và chuyên chở hàng hóa. Toa xe khách, ô tô ray, toa xe động lực có các khuyết tật vi phạm các tiêu chuẩn chuyên chở hành khách; đầu máy không đủ tiêu chuẩn kéo tàu và các phương tiện chuyên dùng đường sắt không bảo đảm tiêu chuẩn kỹ thuật đều phải được sửa chữa.

3.4.1.2. Các quy trình về bảo dưỡng, sửa chữa phương tiện giao thông đường sắt do Chủ phương tiện quy định. Bảo dưỡng, khám và sửa chữa phương tiện giao thông đường sắt phải được nghiêm chỉnh thực hiện đúng tiêu chuẩn, quy trình đã ban hành.

3.4.1.3. Phương tiện giao thông đường sắt sau khi được sửa chữa định kỳ theo quy định phải được nghiệm thu theo phân cấp về quản lý chất lượng kiểm tra, nghiệm thu rồi mới được đưa vào khai thác.

#### 3.4.2. Bảo dưỡng, sửa chữa và vận dụng phương tiện giao thông đường sắt.

3.4.2.1. Phải tiến hành kiểm tra để xác định trạng thái kỹ thuật của đầu máy, ô tô ray, toa xe động lực, phương tiện động lực chuyên dùng đường sắt theo quy định sau:

1. Kiểm tra hàng ngày, kiểm tra khi lên, xuống ban; kiểm tra khi về xí nghiệp, trạm quay đầu máy và ở các ga quy định;

2. Kiểm tra trước khi đưa vào xí nghiệp hoặc nhà máy để sửa chữa và sau khi đã sửa chữa xong;

3. Kiểm tra giữa hai kỳ rửa máy (đối với đầu máy hơi nước);



4. Kiểm tra định kỳ hàng năm theo quy định tại các quy trình, tiêu chuẩn hiện hành.

**3.4.2.2.** Khi kiểm tra đầu máy, ô tô ray, toa xe động lực và phương tiện động lực chuyên dùng đường sắt, phải chú ý kiểm tra:

1. Trạng thái làm việc của các bộ phận chi tiết máy so với tiêu chuẩn kỹ thuật quy định để bảo đảm chạy tàu an toàn;

2. Độ tin cậy, chính xác của các thiết bị tự động bảo vệ đầu máy và ô tô ray, thiết bị cảnh báo lái tàu, các thiết bị đo lường, hệ thống chiếu sáng và tín hiệu;

3. Độ tin cậy, chính xác của hệ thống hãm và móc nối, đỡ đấm.

**3.4.2.3.** Các quy định các phương tiện không được phép vận dụng:

1. Không cho phép vận dụng những đầu máy, ô tô ray, toa xe động lực, phương tiện động lực chuyên dùng đường sắt có một trong những khuyết tật dưới đây:

a) Còi không tốt;

b) Bơm gió và hãm tự động không tốt, đồng hồ áp suất báo không chính xác, xả hãm hoặc suốt hãm không có quang treo an toàn như thiết kế;

c) Hệ thống xả cát không tốt;

d) Hệ thống đèn chiếu sáng không bảo đảm đúng tiêu chuẩn;

đ) Móc nối, đỡ đấm không tốt;

e) Đai nhíp, thanh treo nhíp, lá nhíp, lò xo tròn có vết nứt hoặc bị gãy;

g) Các bu lông liên kết bị lỏng hoặc cong, nứt, gãy; các chốt bi của các bộ phận liên quan trực tiếp đến an toàn chạy tàu bị nứt gãy.

2. Đối với đầu máy hơi nước nếu có một trong những khuyết tật sau cũng không được phép vận dụng:

a) Bơm nước không tốt;

b) Đồng hồ áp suất nồi hơi báo không chính xác;

c) Van an toàn nồi hơi không tốt;

d) Máy cấp dầu không tốt;

đ) Thiết bị báo mức nước nồi hơi không tốt;

e) Đinh chì bị rò, rỉ nước;

g) Séc măng tia roa và pitông bị gãy;

h) Tia roa cấp hơi lệch, máy làm việc có tiếng va đập;

i) Cơ cấu truyền động bị cong hoặc nứt;

k) Hộp bầu dầu bị nứt, cútxinê trục hoặc biên bị vỡ hỏng hoặc chảy thiếc;

l) Lưới chắn tàn lửa không tốt.

3. Đối với đầu máy diesel, ô tô ray, toa xe động lực, phương tiện động lực chuyên dùng đường sắt nếu có một trong những khuyết tật sau cũng không được phép vận dụng:

- a) Động cơ diesel làm việc không ổn định, có một xy lanh không làm việc;
- b) Có tiếng gõ lạ trong động cơ diesel;
- c) Áp suất dầu bôi trơn động cơ diesel thấp dưới mức quy định, chất lượng dầu bôi trơn không đạt tiêu chuẩn vận dụng;
- d) Bơm dầu, bơm nước, bơm nhiên liệu không tốt, lưu lượng và áp suất không bảo đảm đúng quy định;
- đ) Một trong các loại đồng hồ sau đây hỏng hoặc báo không chính xác:
  - Đồng hồ nhiệt độ nước, dầu động cơ diesel hoặc dầu truyền động thủy lực;
  - Đồng hồ áp suất dầu bôi trơn động cơ diesel;
  - Đồng hồ báo vòng quay động cơ diesel;
  - Đồng hồ chỉ cường độ, điện áp của máy phát điện chính và ắc quy;
  - Đồng hồ báo tốc độ.
- e) Hỏng một trong các quạt làm mát động cơ diesel, động cơ điện kéo và bộ chỉnh lưu điện;
- g) Có một trong các động cơ điện kéo bị hỏng;
- h) Ắc quy không tốt;
- i) Bộ tiết chế hoạt động không tốt;
- k) Hệ thống tự động bảo vệ đầu máy và cảnh báo lái tàu không tốt;
- l) Bánh xe răng các hộp truyền động bị sút mẻ quá quy định. Các hộp giảm tốc trực hoặc hộp động cơ trực bị rò rỉ;
- m) Ổ lăn hộp đầu trục và hộp truyền động không tốt;
- n) Bình chữa cháy không tốt hoặc thiếu;
- o) Các thiết bị, tiện nghi phục vụ hành khách của ô tô ray, toa xe động lực vi phạm các quy định theo tiêu chuẩn hiện hành;
- p) Thiết bị ghi tốc độ bị hư hỏng, báo tốc độ không chính xác.

**3.4.2.4.** Không được phép để đầu máy diesel, ô tô ray, toa xe động lực, phương tiện động lực chuyên dùng đường sắt đang vận dụng trong trạng thái nổ máy trên đường thuộc đơn vị quản lý hoặc các đường thuộc ga mà không có lái tàu hoặc phụ lái tàu trong buồng lái.

Không được phép để đầu máy hơi nước ở trạng thái có lửa trên đường thuộc đơn vị quản lý mà không có người biết thông thạo hầm trong buồng lái, trên các đường thuộc ga mà không có Lái tàu hoặc Phụ lái tàu trong buồng lái.

**3.4.2.5.** Người đứng đầu doanh nghiệp kinh doanh kết cấu hạ tầng đường sắt quy định hình thức và số định viên của ban lái tàu trên đầu máy, ô tô ray, toa xe

động lực, phương tiện động lực chuyên dùng đường sắt chạy trên đường sắt và phải bảo đảm an toàn trong vận dụng.

Đối với đầu máy diesel có thiết bị ghép đôi hoàn chỉnh cho phép chỉ có một ban lái tàu điều khiển nhiều đầu máy ghép liền từ một buồng lái.

**3.4.2.6.** Việc đánh lò và xả cặn nước nồi hơi của đầu máy hơi nước chỉ được tiến hành ở những địa điểm quy định.

### **3.4.3. Khám, sửa chữa và vận dụng toa xe**

**3.4.3.1.** Việc khám chữa toa xe vận dụng hàng ngày tiến hành tại trạm chính bị toa xe, trạm khám chữa toa xe và các địa điểm khác do Người đứng đầu doanh nghiệp kinh doanh kết cấu hạ tầng đường sắt quy định.

Việc sửa chữa định kỳ toa xe tiến hành tại các công ty, xí nghiệp toa xe và nhà máy sửa chữa toa xe.

#### **3.4.3.2. Nội dung khám kỹ thuật toa xe bao gồm:**

1. Kiểm tra trạng thái làm việc của các bộ phận chạy phải phù hợp với tiêu chuẩn kỹ thuật quy định, để bảo đảm chạy tàu an toàn;

2. Kiểm tra xác định sự hoàn chỉnh của hệ thống hãm và móc nối, đỡ đấm;

3. Kiểm tra xác định trạng thái của thân xe để bảo đảm xếp dỡ và chuyên chở an toàn hàng hóa và hành khách, xác định các bộ phận của toa xe không vi phạm khổ giới hạn đầu máy, toa xe;

4. Kiểm tra xác định sự an toàn và tiện nghi cho hành khách đối với hành lang, cầu đi lại, cửa xếp, tay vịn, bậc lên xuống, cửa sổ, giường nằm, ghế ngồi, hệ thống điện toa xe và các trang thiết bị phục vụ.

**3.4.3.3.** Khi khám kỹ thuật toa xe trong ga, nếu thấy có những bộ phận, chi tiết không đủ tiêu chuẩn kỹ thuật vận dụng có thể ảnh hưởng đến an toàn chạy tàu thì phải sửa chữa ngay hoặc thay tại chỗ, nếu không sửa được phải đưa toa xe đó về chỗ sửa chữa riêng.

**3.4.3.4.** Trạm trưởng khám chữa toa xe và nhân viên khám xe theo tàu là những người chịu trách nhiệm chính theo nhiệm vụ được giao bảo đảm cho toa xe chạy dọc đường được an toàn.

Nhân viên khám xe theo tàu phải cùng với nhân viên khám chữa toa xe ở ga sửa chữa những hư hỏng nhỏ không cần cắt toa xe ra khỏi đoàn tàu. Trước khi tàu xuất phát, thợ khám xe theo tàu phải kiểm tra trạng thái đoàn tàu và tham gia thử hãm đoàn tàu.

Trong khi tàu chạy, nhân viên khám xe theo tàu phải chú ý theo dõi để phát hiện kịp thời và có biện pháp khắc phục những hư hỏng của toa xe. Nếu không thể tự mình sửa chữa được thì phải theo dõi và báo cáo cho trạm khám chữa toa xe phía trước để chuẩn bị sửa chữa được ngay mà không cần cắt toa xe đó ra khỏi tàu.

**3.4.3.5.** Nhân viên trạm chính bị toa xe và trạm khám chữa toa xe có trách nhiệm bảo dưỡng kỹ thuật và khám chữa toa xe kịp thời, chính xác theo đúng quy trình công nghệ và Biểu đồ chạy tàu, phải chịu trách nhiệm về chất lượng vận dụng



của toa xe không để phát sinh hư hỏng dọc đường hoặc phải cắt móc toa xe, bảo đảm an toàn chạy tàu trong phạm vi khu đoạn mình phụ trách.

**3.4.3.6.** Khi toa xe có một trong những khuyết tật sau đây, không được phép nối vào tàu:

1. Đôi bánh xe có một trong những khuyết tật quy định tại Điều 3.2.3 của Quy chuẩn này;

2. Xà cánh cung của giá chuyển có vết nứt, má giá, xà nhún, xà liên kết có vết nứt quá quy định, bu lông trụ cánh cung và bu lông hộp dầu bị gãy;

3. Khung trượt hộp dầu bị nứt hoặc cong quá quy định;

4. Thanh treo lò xo, nhíp hoặc tay đỡ thanh treo lò xo bị nứt gãy;

5. Lò xo, lá nhíp gãy, đai nhíp hoặc lá nhíp chính nứt, kiểu lò xo, nhíp không thống nhất;

6. Móc nối tự động, khung đuôi móc hoặc hộp đỡ đám không tốt cần phải thay;

7. Xà giữa, xà cạnh, xà gối, xà đầu bị nứt quá quy định, xà ngang và xà kéo không tốt cần phải thay;

8. Cột trụ thành xe hoặc khung cửa không tốt cần phải thay;

9. Vành mui xe bị gãy;

10. Mui xe, thành xe, sàn xe không tốt có thể làm cho hàng hóa bị ướt, bị rơi vãi hoặc dễ bị lấy cắp;

11. Các cửa mở bên, mở đáy, cửa toa xe tự lật hoặc bộ phận đóng cửa toa xe bị hỏng hoặc thiếu, đóng không tốt;

12. Gối đỡ thùng xe của toa xe xi téc bị mục, gãy, thùng xi téc bị lung lay hoặc thấm gỉ;

13. Thân toa xe hàng bị nghiêng quá 75 mm hoặc thân toa xe khách bị nghiêng quá 50 mm;

14. Hộp dầu, cút xi nê hoặc ổ bi không bảo đảm tiêu chuẩn vận dụng cần phải thay;

15. Van hãm khẩn cấp không tốt hoặc thiếu cặp chì, ống gió chính bị gỉ, thùng, xì hở;

16. Tay vịn, bậc lên xuống bị mục gỉ, gãy;

17. Khe hở bàn trượt của một giá chuyển hai bên cộng lại không đúng theo tiêu chuẩn hiện hành;

18. Xà hãm và suốt hãm không có quang treo an toàn theo thiết kế;

19. Riêng toa xe khách, nếu còn có một trong các khuyết tật sau cũng không được phép nối vào tàu:

a) Độ hở theo chiều dọc xe và theo chiều dọc trục, giữa khung trượt hộp dầu và rãnh trượt hộp dầu trên cùng một giá chuyển loại 2 trục không đúng quy định của nhà sản xuất cho từng loại toa xe cụ thể;

- b) Cầu đi lại, lan can hoặc súplê ở hai đầu toa xe hư hỏng không bảo đảm an toàn cho hành khách;
- c) Mui xe bị dột, hệ thống thông gió không tốt;
- d) Hệ thống chiếu sáng không tốt, dễ gây hỏa hoạn;
- đ) Phụ tùng giá treo máy phát điện, hòm ắc quy và các bộ phận khác dưới gầm xe bị nứt, gãy, hỏng hoặc thiếu.

#### 3.4.4. Goòng thủ công

Yêu cầu kỹ thuật, biện pháp bảo dưỡng và sử dụng các loại goòng thủ công (goòng bàn; goòng đẩy tay, goòng kiểm tra đường, goòng dò vết nứt ray...) do Người đứng đầu doanh nghiệp kinh doanh kết cấu hạ tầng đường sắt quyết định.

### IV. Tổ chức chạy tàu

#### 4.1. Biểu đồ chạy tàu

##### 4.1.1. Quy định chung

1. Công tác tổ chức chạy tàu trong ngành đường sắt phải tiến hành theo đúng những quy định trong Quy chuẩn này.
2. Cơ sở của việc tổ chức chạy tàu là Biểu đồ chạy tàu. Biểu đồ chạy tàu mang tính mệnh lệnh đối với toàn thể nhân viên đường sắt.
3. Biểu đồ chạy tàu được xây dựng, ban hành và công bố theo quy định của pháp luật hiện hành.
4. Khi có các đoàn tàu từ đường sắt quốc gia chạy vào đường sắt chuyên dùng và ngược lại thì phải được sự thoả thuận giữa Người đứng đầu doanh nghiệp kinh doanh kết cấu hạ tầng đường sắt với Người đứng đầu doanh nghiệp quản lý khai thác mạng đường sắt chuyên dùng về hành trình đoàn tàu và các biện pháp đảm bảo an toàn chạy tàu để cùng thống nhất thực hiện.

##### 4.1.2. Biểu đồ chạy tàu phải đạt được những yêu cầu sau:

1. Đảm bảo tuyệt đối an toàn trong quá trình tổ chức chạy tàu;
2. Đáp ứng được yêu cầu vận chuyển hành khách, hàng hoá;
3. Mật độ chạy tàu, tốc độ chạy tàu tương ứng với năng lực của kết cấu hạ tầng đường sắt;
4. Sử dụng có hiệu quả phương tiện giao thông đường sắt;
5. Dành được khoảng trống thời gian không chạy tàu trên một số khu gian, khu đoạn để phục vụ thi công, sửa chữa, bảo trì kết cấu hạ tầng đường sắt;
6. Bảo đảm được thứ tự ưu tiên các loại tàu theo quy định tại Điều 4.1.5 của Quy chuẩn này;
7. Chỉ huy điều hành dễ dàng, thuận lợi, bảo đảm tỷ lệ tàu đi đến đúng giờ cao;
8. Bảo đảm thời gian và hành trình chạy tàu hợp lý trên các khu gian;

9. Có đủ thời gian dừng, đỗ tàu để thực hiện các tác nghiệp kỹ thuật, tác nghiệp hành khách, hàng hoá theo quy định tại các ga dừng, đỗ tàu.

#### 4.1.3. Quy định về hành trình của các loại tàu

1. Hành trình của các loại tàu khách, tàu hỗn hợp quy định trong Biểu đồ chạy tàu phải được công bố tại các nhà ga, trên các phương tiện thông tin đại chúng và gửi tới các doanh nghiệp kinh doanh đường sắt trước 10 ngày so với ngày dự kiến thực hiện.

2. Việc cho phép chạy thêm tàu hoặc bãi bỏ tàu quy định như sau:

a) Sau khi Biểu đồ chạy tàu đã được phê duyệt, Người đứng đầu doanh nghiệp kinh doanh kết cấu hạ tầng đường sắt căn cứ vào Biểu đồ chạy tàu để quyết định chạy các đôi tàu khách, tàu hỗn hợp cho phù hợp với từng giai đoạn. Khi thêm hoặc bãi bỏ các loại tàu này phải thông báo ít nhất 5 ngày trước khi thi hành;

b) Tàu quân dụng, tàu chở người và các loại tàu hàng khi chạy thêm hoặc bãi bỏ thì không phải báo thời hạn;

c) Tàu công trình, tàu thoi và những tàu không quy định trong Biểu đồ chạy tàu như tàu cứu viện, khôi phục giao thông, đầu máy đơn, xe tự chạy... do Người đứng đầu doanh nghiệp kinh doanh kết cấu hạ tầng đường sắt quyết định và công bố.

Việc cho phép chạy thêm tàu hoặc bãi bỏ tàu đối với đường sắt chuyên dùng do Người đứng đầu doanh nghiệp quản lý và khai thác đường sắt chuyên dùng quyết định, công bố và thi hành.

#### 4.1.4. Các loại tàu tổ chức chạy trên đường sắt:

1. Tàu đặc biệt là tàu được tổ chức chạy đột xuất nhằm phục vụ các mục đích đặc biệt theo yêu cầu đặc biệt của cấp có thẩm quyền, không có hành trình quy định trong Biểu đồ chạy tàu.

2. Tàu khách liên vận quốc tế là tàu có kéo đoàn toa xe hoặc cụm toa xe liên vận quốc tế.

3. Tàu khách nhanh chạy suốt là tàu khách chạy suốt liên tuyến, trên một tuyến hoặc một số khu đoạn, có thời gian lữ hành ngắn nhất và ga đỗ đón, trả khách ít nhất.

4. Tàu khách nhanh chạy trong khu đoạn là tàu khách có thời gian chạy tàu lữ hành ngắn nhất và ga đỗ đón, trả khách ít nhất của khu đoạn.

5. Tàu khách thường là tàu khách chạy trên một hoặc một số khu đoạn, một tuyến hoặc liên tuyến, dừng để tác nghiệp tại tất cả các ga, trạm hoặc có một số ga, trạm dừng để tác nghiệp nhiều nhất.

6. Tàu quân dụng, tàu hỗn hợp, tàu chở công nhân là tàu khách thường có kéo thêm từ 3 xe hàng trở lên (hoặc là tàu chuyên chở công nhân đi làm) có số ga dừng để tác nghiệp nhiều nhất hoặc dừng tác nghiệp tại tất cả các ga, trạm.



7. Tàu hàng nhanh chạy suốt là tàu hàng chạy suốt trên một số khu đoạn, một tuyến hoặc liên tuyến có thời gian chạy tàu lỗ hành ngắn nhất và số ga dừng để tác nghiệp ít nhất.

8. Tàu hàng trong khu đoạn là tàu hàng chạy trong một khu đoạn bao gồm tàu hàng khu đoạn chạy nhanh, tàu hàng khu đoạn thường, tàu hàng có cắt móc toa xe trong khu đoạn.

9. Tàu hàng đường ngắn, tàu thoi là tàu hàng chỉ chuyên chạy trong một cung, chặng trong một khu đoạn mà dọc đường có dừng cắt móc, dồn tàu.

10. Tàu chuyên dùng là tàu sử dụng các phương tiện, thiết bị chuyên dùng chạy trên đường sắt.

#### 4.1.5. Thứ tự ưu tiên các tàu được quy định như sau:

1. Tàu đặc biệt;
2. Tàu khách liên vận quốc tế;
3. Tàu khách nhanh chạy suốt;
4. Tàu khách nhanh chạy trong khu đoạn;
5. Tàu hàng nhanh chạy suốt;
6. Tàu khách thường;
7. Tàu quân dụng, tàu hỗn hợp, tàu chở công nhân;
8. Tàu hàng trong khu đoạn;
9. Tàu hàng đường ngắn, thoi;
10. Tàu chuyên dùng.

4.1.6. Mỗi tàu phải có một số hiệu. Nguyên tắc đánh số hiệu tàu quy định như sau:

1. Các đoàn tàu chạy theo hướng từ Thủ đô Hà Nội đi các tuyến mang số hiệu lẻ, các đoàn tàu chạy theo hướng từ các tuyến về Thủ đô Hà Nội mang số hiệu chẵn;

2. Các đoàn tàu trên từng tuyến đường cụ thể phải mang bộ số hiệu dành riêng cho từng tuyến và từng loại tàu cụ thể;

3. Các đoàn tàu chạy trên các tuyến phải bảo đảm không có số hiệu trùng nhau.

Căn cứ vào những nguyên tắc trên đây, Người đứng đầu doanh nghiệp kinh doanh kết cấu hạ tầng đường sắt quy định cụ thể việc đánh số hiệu các loại tàu trên từng tuyến đường sắt, từng khu đoạn và từng khu vực. Đường sắt chuyên dùng do Người đứng đầu doanh nghiệp quản lý và khai thác đường sắt chuyên dùng quy định.

#### 4.1.7. Quy định về giờ chạy tàu

1. Giờ chạy tàu thực hiện theo múi giờ Hà Nội, một ngày là 24 giờ được tính từ 18 giờ ngày hôm trước đến 18 giờ ngày hôm sau.

2. Các đồng hồ dùng để phục vụ công tác chạy tàu phải thống nhất theo giờ Hà Nội qua Đài phát thanh tiếng nói Việt Nam.

3. Phải trang bị đồng hồ treo tại phòng làm việc của Nhân viên điều độ chạy tàu các khu đoạn, phòng Trực ban chạy tàu ga, phòng hành khách đợi tàu và quảng trường ga của ga lớn.

4. Tùy theo nhu cầu, những nhân viên có quan hệ trực tiếp đến chạy tàu phải được trang bị đồng hồ.

5. Các đồng hồ nói trên phải bảo đảm chạy chính xác, mỗi ngày không được nhanh, chậm quá 1 phút so với giờ Hà Nội qua Đài phát thanh tiếng nói Việt Nam. Việc đối chiếu giờ giữa Nhân viên điều độ chạy tàu với các nhân viên có liên quan đến chạy tàu và việc trang bị, kiểm tra, lắp đặt, bảo dưỡng các đồng hồ trong ngành đường sắt tiến hành theo quy định hiện hành.

Quy định về giờ chạy tàu đối với đường sắt chuyên dùng do Người đứng đầu doanh nghiệp quản lý và khai thác đường sắt chuyên dùng quy định

## **4.2. Điểm phân giới**

### **4.2.1. Quy định chung**

1. Việc chạy tàu được thực hiện với giãn cách bằng các điểm phân giới, trường hợp đặc biệt thì thực hiện bằng giãn cách thời gian.

2. Điểm phân giới là ga, trạm đóng đường và cột tín hiệu đèn màu thông qua của khu gian đóng đường tự động.

3. Các điểm phân giới chia tuyến đường thành những khu gian hoặc phân khu để đóng đường cho tàu chạy.

4. Trạm đóng đường là điểm phân giới không có đường phụ.

5. Trạm hỗ trợ (quản lý ghi trong khu gian), trạm hành khách và trạm hàng hóa không phải là điểm phân giới.

### **4.2.2. Quy định về giới hạn của ga, trạm**

1. Giới hạn của ga trên khu đoạn đường đơn là địa điểm đặt các cột tín hiệu vào ga.

2. Giới hạn của trạm đóng đường hoặc phân khu đóng đường tự động là tâm của cột tín hiệu thông qua.

3. Trên khu đoạn đường đôi chạy tàu một chiều, phân theo đường chính, giới hạn ga là cột tín hiệu vào ga (phía tàu đến) và phía đối diện là điểm cách ghi ngoài cùng vào ga không dưới 50 m.

4. Trên khu đoạn đường đôi đóng đường tự động chạy tàu hai chiều, giới hạn ga phân theo đường chính của mỗi chiều là cột tín hiệu vào ga.

### **4.2.3. Quy định về đặt tên ga, trạm**

1. Tất cả các ga, trạm (bao gồm cả trạm đóng đường, trạm hành khách, trạm hàng hóa, trạm hỗ trợ) đều phải có tên và không được đặt trùng tên trên cùng một tuyến.

2. Các cột tín hiệu đèn màu thông qua của khu gian đóng đường tự động phải có số hiệu.

3. Tên các ga, trạm được viết bằng chữ lớn ở mặt trước, mặt sau và hai đầu hồi của ga, trạm.

4. Ở ga có nhiều đường đón gửi tàu khách phải đặt thêm bảng tên ga, tên đường ke hướng về phía tàu đến tại các vị trí dễ hành khách dễ quan sát nhất.

**4.2.4.** Đường sắt được chia ra các loại đường như sau: đường chính, đường ga, đường dùng đặc biệt.

1. Đường chính là đường nối liền và xuyên qua các điểm phân giới.

2. Đường ga gồm có:

a) Đường đón gửi tàu;

b) Đường xếp dỡ;

c) Đường dồn;

d) Đường rút dồn.

3. Đường dùng đặc biệt gồm có:

a) Đường an toàn, đường lánh nạn;

b) Đường nhánh, đường chuyên dùng;

c) Đường do các xí nghiệp đầu máy, toa xe quản lý;

d) Các đường khác (tên đường sẽ tùy theo công dụng mà xác định).

**4.2.5.** Các đường trong ga (kể cả đường chính) đều phải có số hiệu riêng. Đường trong một ga hoặc một bãi (đối với ga có nhiều bãi) không được trùng số hiệu. Việc đánh số đường quy định như sau:

1. Đường ga:

a) Đánh số từ 1 trở lên;

b) Đường chính tuyến đánh số La mã, các đường khác đánh số thường.

2. Các đường còn lại do Người đứng đầu doanh nghiệp kinh doanh kết cấu hạ tầng đường sắt quy định cụ thể. Đối với đường sắt chuyên dùng do Người đứng đầu doanh nghiệp quản lý và khai thác đường sắt chuyên dùng quy định trên nguyên tắc tại một ga (hoặc 1 bãi) không có các đường đánh số trùng nhau.

**4.2.6.** Các ga, trạm phải có bản vẽ mặt bằng thu nhỏ của ga, trạm và bản vẽ mặt cắt dọc của các đường trong ga, trạm.

### **4.3. Tổ chức công tác kỹ thuật ga, trạm**

#### **4.3.1. Quy tắc quản lý kỹ thuật ga, trạm**

Việc tổ chức quản lý kỹ thuật và biện pháp sử dụng các thiết bị ở ga, trạm nhằm bảo đảm việc đón gửi tàu, dồn dịch được an toàn, chính xác và liên tục phải được quy định trong Quy tắc quản lý kỹ thuật ga do doanh nghiệp kinh doanh kết



cầu hạ tầng đường sắt ban hành. Tất cả các ga, trạm đóng đường và trạm bỏ trợ đường nhánh đều phải có Quy tắc quản lý kỹ thuật.

Bản trích lục Quy tắc quản lý kỹ thuật phải được Trưởng ga, Trưởng trạm ký xác nhận và niêm yết ở phòng Trục ban chạy tàu ga, phòng điều độ ga, chòi ghi và những nơi cần thiết khác, đồng thời phải gửi cho các đơn vị khác trong phạm vi ga, trạm có liên quan.

Mọi nhân viên của ga, trạm và những nhân viên của các đơn vị khác công tác trong phạm vi ga, trạm có liên quan đến chạy tàu đều phải thông thạo và chấp hành Quy tắc quản lý kỹ thuật.

#### 4.3.2. Sử dụng tín hiệu

**4.3.2.1.** Biểu thị của tín hiệu là mệnh lệnh về điều kiện chạy tàu và dãn tàu. Tất cả nhân viên đường sắt làm công tác có liên quan đến chạy tàu và dãn tàu đều phải thông thuộc Quy chuẩn kỹ thuật quốc gia về tín hiệu đường sắt và phải chấp hành vô điều kiện mệnh lệnh của tín hiệu phát ra.

**4.3.2.2.** Tín hiệu dùng trong ngành đường sắt gồm có tín hiệu mắt thấy và tín hiệu tai nghe.

Tín hiệu mắt thấy bao gồm: tín hiệu ban ngày, tín hiệu ban đêm và tín hiệu cả ngày lẫn đêm.

Trường hợp ban ngày thời tiết xấu như có sương mù, mưa to, gió lớn ... mà tầm báo hiệu của tín hiệu ban ngày không bảo đảm khoảng cách quy định thì phải dùng tín hiệu ban đêm.

Trong hầm chỉ sử dụng tín hiệu ban đêm hoặc tín hiệu cả ngày lẫn đêm.

Tín hiệu tai nghe được sử dụng cả ngày lẫn đêm.

**4.3.2.3.** Biểu thị của tín hiệu phải bảo đảm rõ ràng, chính xác kịp thời theo quy định.

Khi tín hiệu ra ga, vào ga, ra bãi, vào bãi, tín hiệu thông qua và tín hiệu phòng vệ biểu thị không đúng, không rõ thì coi như báo tín hiệu "ngừng".

Không cho phép tàu hoặc đầu máy vượt quá tín hiệu "ngừng" (trừ trường hợp đặc biệt quy định trong Quy chuẩn này và Quy chuẩn kỹ thuật quốc gia về chạy tàu và công tác dãn đường sắt).

**4.3.2.4.** Khi thời tiết xấu như có sương mù, mưa to, gió lớn ... khó xác định tín hiệu và đường không thanh thoát hoặc hư hỏng, không thể đón tàu vào ga được hoặc không thể cho tàu chạy qua địa điểm phòng vệ vào phân khu phía trước thì không kể ngày hay đêm đều phải đặt pháo hiệu phụ trợ cho tín hiệu vào ga, tín hiệu phòng vệ hoặc tín hiệu thông qua nếu các tín hiệu này không có tín hiệu báo trước.

Phương pháp đặt pháo hiệu phụ trợ được quy định trong Quy chuẩn kỹ thuật quốc gia về tín hiệu đường sắt.

**4.3.2.5.** Không được phép đặt các biển quảng cáo, treo băng, biểu ngữ, vật phẩm và đèn có các ánh màu đỏ, vàng, lục ở gần đường sắt làm trở ngại việc xác định tín hiệu.

### 4.3.3. Quản lý ghi

#### 4.3.3.1. Quy định chung

1. Ghi trên các đường trong ga do Trưởng ga quản lý, ghi trên đường thuộc các tổ chức khác do Thủ trưởng các tổ chức đó quản lý, trừ ghi trên đường nối thông với đường ga (kể cả ghi liên động hoặc liên khóa với ghi nối thông) thì do trưởng ga quản lý.

2. Ghi đặt trên đường chính trong khu gian có trạm hỗ trợ do trạm này quản lý. Nếu không có trạm hỗ trợ thì Người đứng đầu doanh nghiệp kinh doanh kết cấu hạ tầng đường sắt chỉ định một ga đầu của khu gian đó quản lý.

Đối với đường sắt chuyên dùng do Người đứng đầu doanh nghiệp quản lý và khai thác đường sắt chuyên dùng chỉ định.

3. Trưởng ga, Thủ trưởng các đơn vị chịu trách nhiệm bảo quản, bảo dưỡng những ghi thuộc quyền quản lý của mình luôn sử dụng tốt và bảo đảm đèn ghi chiếu sáng tốt (trừ ghi điều khiển tập trung).

#### 4.3.3.2. Mỗi ghi phải có một số hiệu. Việc đánh số hiệu ghi quy định như sau:

1. Lấy trung tâm ga hoặc bãi làm mốc để đánh số thứ tự từ ngoài vào trong, phía tàu số lẻ đến đánh số lẻ, phía tàu số chẵn đến đánh số chẵn;

2. Đối với những ga cá biệt, Người đứng đầu doanh nghiệp kinh doanh kết cấu hạ tầng đường sắt quy định cách đánh số riêng.

Đối với những ga cá biệt thuộc đường sắt chuyên dùng do Người đứng đầu doanh nghiệp quản lý và khai thác đường sắt chuyên dùng quy định.

#### 4.3.3.3. Trừ lúc sử dụng, lau chùi hoặc kiểm tra sửa chữa, ghi phải luôn để ở định vị như sau:

1. Ghi vào ga của đường chính trên khu đoạn đường đơn ở hai đầu ga phải để ở vị trí thông vào hai đường khác nhau;

2. Ghi vào ga của đường chính trên khu đoạn đường đôi phải để thông vào đường chính tương ứng;

3. Các ghi khác trên đường chính trong ga và trong khu gian phải để ở vị trí cho đường chính được thông (trừ những ghi vào đường an toàn, đường lánh nạn);

4. Ghi vào đường an toàn, đường lánh nạn phải ở vị trí thông vào các đường này;

5. Định vị các ghi trên đường khác do trưởng ga quy định. Các ghi điều khiển tập trung bằng điện có thể không ở định vị;

6. Định vị của ghi phải được quy định rõ trong Quy tắc quản lý kỹ thuật ga, trạm.

#### 4.3.3.4. Trước khi đón tàu hoặc gửi tàu, tất cả những ghi có quan hệ với đường tàu vào, tàu ra đều phải khóa chặt.

Việc quay và khóa những ghi đó do Gác ghi, Trưởng ghi hoặc Trục ban chạy tàu ga tự làm.

Sau khi khóa ghi xong, nếu chìa khóa không được giữ trong đài không chế hoặc thiết bị giữ chìa khóa thì Trục ban chạy tàu ga phải bảo quản.

**4.3.3.5.** Chìa khóa những ghi dẫn vào những đường quy định đặc biệt dưới đây, nếu không có quan hệ liên khóa thì sau khi khóa xong phải do Trục ban chạy tàu ga bảo quản:

1. Ghi dẫn vào đường để đoàn xe cứu viện, xe xếp chất nổ, chất độc, khí nén và các hàng hóa nguy hiểm khác. Các ghi này phải khóa ở vị trí không cho đường khác thông vào đường này.

2. Ghi dẫn vào đường lánh nạn.

3. Ghi dẫn vào đường đón, gửi tàu ở ga dọc đường mà đường này đang có tàu, đầu máy, toa xe chiếm dụng hoặc đang có chướng ngại. Ghi này phải quay sang vị trí khác không thông vào đường nói trên và khóa chặt ở vị trí đó.

4. Ghi độ tuyến giữa hai đường chính.

5. Ghi nối vào đường chính trong khu gian chưa có quan hệ liên khóa với thiết bị đóng đường. Ghi này phải khóa chặt ở vị trí khai thông đường chính và chìa khóa ghi do Trục ban chạy tàu ga đầu khu gian bảo quản mặc dù có trạm hỗ trợ hay không. Trường hợp có quan hệ liên khóa với thiết bị đóng đường thì chìa khóa dự trữ do Trục ban chạy tàu ga đầu khu gian được chỉ định quản lý bảo quản.

**4.3.3.6.** Mỗi ghi hoặc mỗi nhóm ghi do một Gác ghi lên ban phụ trách và chịu trách nhiệm về chạy tàu và dồn tàu an toàn qua những ghi đó. Những ghi cá biệt do Trục ban chạy tàu ga phụ trách.

Những ga có nhiều gác ghi lên ban và khối lượng công việc lớn thì phải bố trí một Trưởng ghi.

Ở ga có ghi và tín hiệu điều khiển tập trung phải đặt trạm điều khiển tập trung. Tại mỗi trạm nói trên chỉ do một nhân viên phụ trách (trục ban trạm, trục ban bãi hoặc phụ Trục ban chạy tàu ga). Mọi công tác ở trạm này phải theo sự điều khiển của Trục ban chạy tàu ga, ở bãi dồn dốc gù thì theo sự chỉ huy của Trục ban dốc gù.

Nhiệm vụ cụ thể của Gác ghi, Trưởng ghi và Nhân viên điều khiển tập trung được quy định trong Quy chuẩn kỹ thuật quốc gia về chạy tàu và công tác dồn đường sắt.

**4.3.3.7.** Việc quay ghi do Gác ghi lên ban trực tiếp làm theo quy định sau đây:

1. Khi chuẩn bị đường đón, gửi tàu phải theo lệnh của Trục ban chạy tàu ga, trạm hoặc Trục ban bãi (nhận lệnh trực tiếp hoặc qua Trưởng ghi truyền đạt);

2. Khi dồn tàu phải theo kế hoạch và tín hiệu khai thông đường của Trưởng đồn hoặc lệnh của Trục ban dốc gù;

3. Đối với ghi điều khiển tập trung bằng điện, trước khi thay đổi chiều ghi, Nhân viên điều khiển ghi phải xác nhận qua đài điều khiển là khu vực ghi đã thanh thoát;



4. Không được phép người không có phận sự quay ghi thay Gác ghi trừ các trường hợp sau đây:

a) Cho phép nhân viên trong tổ đồn hoặc Trưởng tàu quay ghi khi đồn trên đường nhánh ngoài khu gian;

b) Cho phép Trực ban chạy tàu ga, các nhân viên trong tổ đồn quay ghi ở trong ga khi:

- Đồn ở ga mà ghi điều khiển tập trung chuyển thành ghi quay tại chỗ;
- Đồn trên đường không có gác ghi phụ trách.

**4.3.3.8.** Khi thấy trạng thái ghi không tốt như: lưỡi ghi không khít, bị sút mẻ quá tiêu chuẩn quy định, khóa ghi không sử dụng được, biển ghi, đèn ghi không đúng hướng... Gác ghi lên ban phải báo ngay cho Trực ban chạy tàu ga, trực ban bãi hoặc Trưởng ghi biết. Nếu thấy sự hỏng hóc có nguy hại tới an toàn chạy tàu, Gác ghi lên ban phải đặt tín hiệu phòng vệ ghi, cấm tàu, đầu máy, toa xe qua lại rồi tự mình hoặc qua Trưởng ghi báo cáo tình hình đó cho Trực ban chạy tàu ga biết. Nhận được báo cáo, Trực ban chạy tàu ga phải báo ngay cho đơn vị quản lý ghi đến kiểm tra, sửa chữa.

Khi sửa chữa ghi, Gác ghi lên ban phải theo dõi công việc sửa chữa và nếu có ảnh hưởng đến chạy tàu còn phải kiểm tra việc phòng vệ.

Khi ghi sửa chữa xong, Gác ghi phải cùng với nhân viên sửa chữa tiến hành thử nghiệm. Nếu kết quả tốt, báo cáo để Trực ban chạy tàu ga xác nhận rồi mới được sử dụng.

#### 4.3.4. Công tác đồn

##### 4.3.4.1. Quy định chung

1. Đồn tàu phải theo kế hoạch của Trực ban chạy tàu ga hoặc Nhân viên điều độ ga.

2. Công tác đồn phải thực hiện theo đúng quy trình tác nghiệp kỹ thuật ga, kế hoạch của ga và bảo đảm an toàn chạy tàu, an toàn lao động, bảo đảm đầu máy, toa xe và hàng hóa được nguyên vẹn.

3. Người lãnh đạo công tác đồn trong ga là Trực ban chạy tàu ga (hoặc nhân viên điều độ ga), trạm, Trực ban đường hoặc Trực ban dốc gù. Việc phân định trách nhiệm giữa các nhân viên nói trên phải được quy định trong Quy tắc quản lý kỹ thuật ga.

**4.3.4.2.** Trong quá trình đồn, Lái tàu phải tuân theo sự điều khiển của Trưởng đồn. Việc ra lệnh cho đầu máy di chuyển khi đồn chỉ do một người chỉ huy duy nhất là Trưởng đồn.

**4.3.4.3.** Ở những ga có nhiều bãi đồn, mỗi bãi có thể bố trí đầu máy và tổ đồn chuyên trách.

Ở các ga dọc đường và đường nhánh có trạm hỗ trợ mà không có tổ đồn, Trực ban chạy tàu ga, trạm làm nhiệm vụ Trưởng đồn với sự tham gia của Trưởng tàu (nếu có).

Ở đường nhánh không có trạm hỗ trợ, Trưởng tàu của tàu có cất móc toa xe làm nhiệm vụ Trưởng đôn. Đối với đoàn tàu hàng sử dụng Thiết bị tín hiệu đuôi tàu, các ga gửi tàu vào đường nhánh phải bố trí trưởng đôn thực hiện nhiệm vụ theo quy định.

**4.3.4.4.** Lái tàu không được phép cho đầu máy đôn chuyển dịch khi chưa nhận được kế hoạch đôn và tín hiệu của trưởng đôn cho phép. Khi đôn, ban lái tàu có trách nhiệm:

1. Bảo đảm hoàn thành kế hoạch đôn chính xác và kịp thời;
2. Chấp hành nghiêm chỉnh, kịp thời tín hiệu chỉ huy đôn;
3. Chú ý chướng ngại phía trước, người qua lại, vị trí ghi và vị trí đầu máy, toa xe trên đường để dừng tàu kịp thời;
4. Bảo đảm an toàn cho công tác đôn và đầu máy, toa xe, hàng hóa được nguyên vẹn.

**4.3.4.5.** Khi đôn không được phép vượt quá tốc độ quy định dưới đây:

1. 25 km/h khi kéo toa xe trên đường thanh thoát;
2. 15 km/h khi đẩy toa xe trên đường thanh thoát và không kể kéo hay đẩy khi chạy qua ghi vào đường rẽ;
3. 10 km/h khi đôn toa xe có người ngồi (trừ người áp tải), toa xe chở chất nổ, chất độc, khí nén, khí hóa lỏng và các hàng nguy hiểm khác;
4. 3 km/h khi đầu máy đến gần toa xe định nối hoặc gần bục chắn. Tốc độ đẩy hoặc kéo toa xe qua cầu cân để cân toa xe theo quy định tốc độ của cầu cân;

Tốc độ đẩy toa xe trên dốc gù do Người đứng đầu doanh nghiệp kinh doanh kết cấu hạ tầng đường sắt quyết định. Đối với đường sắt chuyên dùng do Người đứng đầu doanh nghiệp quản lý và khai thác đường sắt chuyên dùng quy định.

**4.3.4.6.** Không được phép đôn phóng và thả trôi từ dốc gù xuống các toa xe sau đây và không được phép phóng hoặc thả trôi các toa xe khác vào chúng:

1. Toa xe có chở người;
2. Toa xe khách và các toa xe có ghi dấu hiệu "CẤM PHÓNG";
3. Toa xe chở chất nổ, chất độc, khí nén, khí hóa lỏng và các hàng nguy hiểm khác, toa xe xi téc rỗng đã lấy hết thể khí hóa lỏng nhưng chưa rửa, toa chở động vật sống và toa chở máy móc, thiết bị tinh vi, hàng dễ vỡ;
4. Toa xếp hàng vượt quá giới hạn từ cấp 1 trở lên, hàng xếp vượt quá 1 toa xe;
5. Đầu máy không làm việc;
6. Toa xe mặt bằng, mặt võng chở hàng khối to và nặng;
7. Toa xe cản trục đường sắt;
8. Toa xe có trang thiết bị đặc biệt dùng vào công việc riêng (toa vô tuyến điện, toa phát điện, toa kiểm tra cầu đường, toa y tế, toa ướp lạnh, toa xe phục vụ công việc nghiên cứu thí nghiệm khoa học kỹ thuật ...);

Những đầu máy, toa xe nói trên chỉ có thể qua dốc gù khi có đầu máy nối đi kèm.

Không được phép phóng vào các đường có toa xe đang tác nghiệp kỹ thuật, sửa chữa hoặc xếp, dỡ hàng, vào đường nhánh trong khu gian, vào đường chưa được chiếu sáng đầy đủ và khi có sương mù, mưa to, gió lớn.

Biện pháp cụ thể về dồn phóng và những ga được phép dồn phóng do Người đứng đầu doanh nghiệp kinh doanh kết cấu hạ tầng đường sắt quyết định. Đối với đường sắt chuyên dùng do Người đứng đầu doanh nghiệp quản lý và khai thác đường sắt chuyên dùng quy định.

**4.3.4.7.** Phương tiện giao thông đường sắt đỗ trên đường phải ở trong mốc tránh va chạm, trừ các trường hợp đặc biệt sau đây:

1. Ở bãi dồn, toa xe dồn phóng chưa lọt trong mốc tránh va chạm nhưng không ảnh hưởng đến việc dồn vào đường khác và sau đợt dồn nhất thiết phải điều chỉnh lại để toa xe lọt vào trong mốc tránh va chạm.

2. Ở bãi xếp dỡ vì thiếu đường chứa xe hoặc khó khăn về địa điểm xếp dỡ, toa xe được tạm để ngoài mốc tránh va chạm nhưng không được làm trở ngại đến việc đón, gửi tàu, dồn tàu bình thường và phải phòng vệ phía đầu máy, toa xe có thể chạy vào.

Không được phép để phương tiện giao thông đường sắt đỗ trên đường an toàn, đường lánh nạn.

Những toa xe đỗ trên đường mà không xếp, dỡ hàng hóa, không làm vệ sinh toa xe hoặc không sửa chữa phải đóng các cửa lại.

Trước khi cắt đầu máy khỏi toa xe để lại trên đường có độ dốc quá 2,5 ‰ phải xả hết hãm gió đoàn xe, siết chặt hãm tay và chèn chắc chắn.

Những toa xe đỗ trên đường ga, đường nhánh trong khu gian và đường dùng riêng nếu chưa dồn thì phải nối liền với nhau, siết chặt hãm tay ở hai đầu đoàn xe và chèn chắc chắn.

**4.3.4.8.** Những toa xe chở hàng nguy hiểm như chất nổ, chất cháy ... chưa lắp vào tàu phải được nối liền với nhau, chèn chắc chắn để riêng trên một đường và phòng vệ bằng tín hiệu di động "ngừng". Các ghi dẫn vào đường này phải để thông sang đường khác, khi cần thiết phải khóa lại để không cho phương tiện giao thông đường sắt khác chạy vào.

**4.3.4.9.** Dồn trên đường chính hoặc giao cắt đường chính chỉ được thực hiện khi chưa có lệnh đón tàu vào ga và mỗi lần dồn phải được Trục ban chạy tàu ga cho phép.

Không được phép dồn khỏi giới hạn ga khi chưa được Nhân viên điều độ chạy tàu đồng ý và chưa giao cho Lái tàu bằng chứng chiếm dụng khu gian.

**4.3.4.10.** Đối với những ga có độ dốc quá 2,5 ‰ khi dồn toa xe có thể bị trôi vào khu gian nên cần phải có đường rút dồn. Nếu không có đường rút dồn, trong trường hợp đặc biệt thì chỉ có thể dồn với điều kiện đầu máy nối ở phía dưới dốc, nếu không làm như thế được thì phải nối tất cả hãm tự động của đoàn xe với đầu máy dồn và phải thử hãm trước khi dồn.



Biện pháp dồn ở những ga có độ dốc như trên phải được quy định trong Quy tắc quản lý kỹ thuật ga.

#### 4.3.5. Lập tàu

##### 4.3.5.1. Quy định chung

1. Việc lập tàu phải theo đúng những quy định trong Quy chuẩn kỹ thuật quốc gia về khai thác đường sắt này, trong kế hoạch lập tàu và Biểu đồ chạy tàu.

2. Người chịu trách nhiệm về lập tàu là Nhân viên điều độ ga hoặc Trực ban chạy tàu ga (đối với ga không bố trí Nhân viên điều độ ga).

3. Khi cần thiết phải cho chạy những đoàn tàu quá dài hoặc quá trọng lượng do Người đứng đầu doanh nghiệp kinh doanh kết cấu hạ tầng đường sắt quyết định.

Đối với đường sắt chuyên dùng phải theo lệnh của Người đứng đầu doanh nghiệp quản lý và khai thác đường sắt chuyên dùng.

4. Cách tính chiều dài và trọng lượng đoàn tàu theo Quy trình tính toán sức kéo đoàn tàu đường sắt.

##### 4.3.5.2. Không được phép nối vào tàu những toa xe sau đây:

1. Toa xe vi phạm hạn độ kỹ thuật uy hiếp tới an toàn chạy tàu; toa xe có lò xo hay nhíp bị kẹt hoặc oằn xuống không đều làm thân toa xe bị nghiêng quá hạn độ quy định, thân toa xe và bệ xe va vào bộ phận chạy;

2. Toa xe đã bị trật bánh hoặc ở trong tàu đã bị tai nạn nặng nhưng chưa được kiểm tra và xác nhận là có trạng thái kỹ thuật bình thường;

3. Toa xe không có biển xác nhận sửa chữa định kỳ trừ toa xe chạy theo chứng nhận đặc biệt (coi như một thứ hàng hóa chạy được khi nối vào tàu);

4. Toa không mui (mặt bằng, mặt võng, thành thấp, thành cao), xếp hàng và gia cố hàng không đúng quy định;

5. Toa xe xếp hàng vượt quá khổ giới hạn đầu máy, toa xe; toa xe chở vượt quá tải trọng cho phép nhưng chưa được Người đứng đầu doanh nghiệp kinh doanh kết cấu hạ tầng đường sắt quyết định. (đối với đường sắt chuyên dùng do Người đứng đầu doanh nghiệp quản lý và khai thác đường sắt chuyên dùng quy định) cấp giấy phép vận chuyển;

6. Toa xe thành thấp mà các thành toa xe không đóng; toa xe có cửa mở ra ngoài hoặc có cửa mở đáy nhưng không đóng và gài chốt chắc chắn;

7. Toa xe xếp loại hàng cần đình chỉ sử dụng hãm tay và hãm tự động nhưng các hãm này chưa được đình chỉ.

#### 4.3.6. Mỗi nối toa xe trong tàu

4.3.6.1. Chênh lệch cao thấp của đường tâm hai móc nối tự động của hai toa xe nối liền nhau trong đoàn tàu (trong điều kiện tĩnh) không được quá 70 mm đối với toa xe khổ đường 1000 mm và 75 mm đối với toa xe khổ đường 1435 mm.

4.3.6.2. Việc cắt hoặc nối toa xe (bao gồm cả cắt hoặc nối ống hãm) trong tàu và bảo đảm các mối nối chính xác do những nhân viên sau đây phụ trách:

1. Cắt, nối giữa các toa xe trong tàu do nhân viên làm công tác dồn phụ trách;
2. Cắt, nối giữa đầu máy và toa xe sát nó do nhân viên khám xe phụ trách (ở nơi không có trạm khám xe do nhân viên làm công tác dồn phụ trách);
3. Người phụ trách kiểm tra các mối nối chính xác trong đoàn tàu là thợ khám xe hoặc trưởng tàu (nếu ở ga không có trạm khám xe) hoặc Lái tàu phụ trách đoàn tàu hàng sử dụng Thiết bị tín hiệu đuôi tàu. Người phụ trách kiểm tra mối nối chính xác giữa đầu máy với toa xe sát nó là Lái tàu.

#### 4.3.7. Sắp xếp toa xe trong tàu khách

4.3.7.1. Không được phép nối toa xe hàng vào tàu khách liên vận quốc tế và các tàu khách đặc biệt nhanh.

Khi có lệnh của Người đứng đầu doanh nghiệp kinh doanh kết cấu hạ tầng đường sắt: tàu khách nhanh được nối nhiều nhất không quá hai toa xe hàng, các tàu khách thường được nối nhiều nhất không quá ba toa xe hàng. Các toa xe hàng được nối vào tàu khách phải là loại 4 trục chạy ổ bi, có trạng thái kỹ thuật tốt, bảo đảm chạy tàu an toàn và tốc độ cấu tạo không thấp hơn tốc độ quy định của tàu khách. Trường hợp đặc biệt muốn nối quá số lượng toa xe hàng nối trên, Người đứng đầu doanh nghiệp kinh doanh kết cấu hạ tầng đường sắt phải có lệnh cho phép hạ cấp bậc tàu.

4.3.7.2. Không được phép nối vào tàu khách những toa xe sau đây:

1. Toa xe mặt bằng, toa xi téc (rỗng hoặc nặng), toa xe chở chất nổ, chất độc, khí nén, khí hóa lỏng và hàng hóa nguy hiểm khác, hàng có mùi hôi thối, hàng dễ xô dịch xếp cao quá thành đầu toa xe, trừ toa xe dịch vụ có sử dụng bếp ga;
2. Toa xe quá hạn sửa chữa định kỳ, quá hạn kiểm tra hãm tự động và hộp trục;
3. Toa xe có chiều dày vành bánh, đai bánh và các tiêu chuẩn khác không phù hợp với tiêu chuẩn đôi bánh xe của toa xe khách;
4. Ô tô ray và các loại phương tiện động lực chuyên dùng đường sắt đã vượt quá kỳ hạn kiểm tra, sửa chữa định kỳ mà chưa được phép kéo dài kỳ hạn.

4.3.7.3. Không được phép nối vào tàu hỗn hợp các toa xe chở chất nổ, chất độc, khí nén, khí hóa lỏng và hàng nguy hiểm khác, hàng có mùi hôi thối, trừ các toa xe dịch vụ có sử dụng bếp ga.

Chỉ trong trường hợp đặc biệt trên các khu đoạn có khối lượng vận chuyển ít, ngoài tàu hỗn hợp không còn tàu nào khác, sau khi được Người đứng đầu doanh nghiệp kinh doanh kết cấu hạ tầng đường sắt cho phép và kèm theo quy định biện pháp cụ thể thì mới được nối các toa chở hàng nguy hiểm (trừ toa chở chất nổ, chất độc, chất phóng xạ) vào tàu hỗn hợp.

4.3.7.4. Không được phép nối vào tàu chuyên dùng chở công nhân, tàu quân dụng có chở người những toa chở chất nổ, chất độc, chất phóng xạ, khí nén, khí hóa lỏng, toa chở axit, chất dễ cháy cấp 1, hàng có mùi hôi thối, toa xe xi téc đã lấy hết thể khí hóa lỏng nhưng chưa rửa sạch.

Trong trường hợp đặc biệt, Người đứng đầu doanh nghiệp kinh doanh kết cấu hạ tầng đường sắt được quyền cho phép có kèm theo biện pháp cụ thể nối các toa chất nổ, chất độc mạnh vào tàu quân dụng có chở người.

**4.3.7.5.** Các toa xe khách và toa xe hàng có chở người trong tàu hỗn hợp, tàu chuyên dùng chở công nhân, tàu quân dụng có chở người (không kể toa công vụ, toa nghỉ của ban lái máy và tổ công tác trên tàu) phải nối thành một cụm, toa xe hàng nối sát toa xe khách hoặc sát toa xe hàng có chở người phải là loại toa xe có mũi.

Trường hợp tàu khách nhanh và tàu khách thường được phép nối thêm toa xe hàng cũng phải tuân theo những quy định của Điều này.

**4.3.7.6.** Cửa đầu phía trước của toa xe có khách thứ nhất và cửa đầu phía sau của toa xe khách cuối cùng (kể cả toa bưu vụ) của đoàn tàu khách hoặc của nhóm toa xe khách trong tàu hỗn hợp, tàu chuyên chở công nhân, tàu quân dụng chở người phải khóa lại. Lan can qua lại phải nâng lên, cửa lan can, dây an toàn phải đóng và cài lại.

#### **4.3.8. Sắp xếp toa xe trong tàu hàng**

**4.3.8.1.** Các toa xe nối trong tàu hàng không phân biệt nặng, rỗng nhưng phải nối thành từng nhóm theo ga đến (trừ trường hợp toa xe phải nối theo quy định riêng). Khi trong đoàn tàu có lẫn các toa xe hai trục và toa xe bốn trục trở lên thì phải nối các toa xe hai trục phía cuối tàu, không kể toa trưởng tàu.

**4.3.8.2.** Việc sắp xếp các toa xe đặc biệt, toa xe chở hàng quá nặng, quá khổ giới hạn đầu máy, toa xe do Người đứng đầu doanh nghiệp kinh doanh kết cấu hạ tầng đường sắt quy định trong giấy phép vận chuyển.

Đối với đường sắt chuyên dùng do Người đứng đầu doanh nghiệp quản lý và khai thác đường sắt chuyên dùng quy định.

**4.3.8.3.** Các toa xe chở chất nổ, chất dễ cháy, chất độc, toa xi téc chở khí hoá lỏng, toa có mũi chở hàng nguy hiểm, toa xi téc rỗng đã lấy thẻ khí hóa lỏng nhưng chưa rửa sạch, khi dồn hoặc khi nối vào tàu phải có toa đệm theo quy định ở Bảng 6 của Quy chuẩn này.

Những toa xe chở hàng dễ thuộc hàng dễ cháy, hàng nguy hiểm (trừ chất nổ, chất độc mạnh, hàng có thể trở thành hỗn hợp cháy hoặc nổ) khi nối vào tàu hoặc khi dồn có thể không cần toa đệm.

Những toa xe chở hàng không nguy hiểm, hàng không dễ cháy, toa xe có mũi chở hàng dễ cháy mà các cửa đều đóng kín hoặc toa xe rỗng có thể dùng làm toa đệm.

**4.3.8.4.** Trong tàu hàng, những toa xe chở loại hàng cần đóng hãm tự động hoặc những toa xe mà hãm tự động hỏng không có điều kiện sửa chữa ngay, nhưng ống gió chính vẫn thông, không được nối liền quá 8 trục.

Nếu nối phía đuôi tàu thì không được nối quá 4 trục liền trước toa xe cuối cùng có hãm tự động tốt (sát toa trưởng tàu nếu có toa trưởng tàu).



Khi có điều kiện sửa chữa thì các toa xe hỏng hãm tự động phải được sửa chữa rồi mới được phép lập tiếp vào tàu.

**4.3.8.5.** Việc nối toa xe khách có chở người vào tàu hàng chỉ được phép khi có lệnh của Người đứng đầu doanh nghiệp kinh doanh kết cấu hạ tầng đường sắt.

Đối với đường sắt chuyên dùng do Người đứng đầu doanh nghiệp quản lý và khai thác đường sắt chuyên dùng cho phép.

Toa xe khách hoặc toa xe hàng có chở người nếu được phép nối vào tàu hàng phải tuân theo những quy định tại Mục 4.3.7.5 và Mục 4.3.7.6 của Quy chuẩn này.

**Bảng 6: Bảng khoảng cách toa đệm trong tàu hàng**

Loại hàng chuyên chở	Số toa đệm ít nhất, tính bằng trục tùy theo loại đầu máy, toa xe										
	Đầu máy hơi nước			Đầu máy diesel kéo	Toa xe có hành khách	Toa xe chở chất nổ chất độc	Toa xe không mùi xếp hàng dễ cháy	Đầu máy không có lửa, toa bằng xếp hàng dễ xé dịch, toa có thành xếp hàng dễ xé	Toa xe trường tàu và toa có nhân viên công tác		Phía cuối cùng đoàn tàu
	Xe than nước	Đáy	Kéo tàu thoi và tàu dòn						Không có lò đốt lửa	Có lò đốt lửa	
1	2	3	4	5	6	7	8	9	10	11	12
Chất nổ, chất độc TOA XI TẾC	16	4	4	8	16		8	4	8	8	4
Khí nén, khí hóa lỏng	16	4	4	8	16	8	4		8	8	
Toa rỗng đã lấy khí hóa lỏng nhưng chưa rửa sạch	16	4	4	8	8	4	4		8	8	
Thẻ lỏng dễ cháy cấp 1	8	4	4	4	4	8	4		4	4	
TOA MUI: Khí nén, khí hóa lỏng	4	4				4	4			4	
Thẻ lỏng dễ cháy cấp 1	4	4				4	4				
Thẻ độc, thẻ cháy, chất tự cháy, chất có thể thành hỗn	4	4				4	8	8		4	

hợp cháy hoặc nổ, chất gặp nước bốc cháy											
- A xít TOA KHÔNG MUI	4		4		4	4	4	4	4	4	
Xếp hàng dễ cháy	16	4	4	8	4	8				4	

**4.3.8.6. Quy định về trang bị trên toa trưởng tàu hoặc toa xe cuối cùng của đoàn tàu không có toa xe trưởng tàu**

1. Toa trưởng tàu phải có hãm tự động, van khẩn cấp, đồng hồ áp suất và hãm tay tốt.
2. Tại vị trí làm việc trên toa trưởng tàu phải có thiết bị đo tốc độ đoàn tàu, thiết bị thông tin liên lạc giữa Trưởng tàu và Lái tàu.
3. Người đứng đầu doanh nghiệp kinh doanh kết cấu hạ tầng đường sắt có trách nhiệm ban hành quy trình khai thác sử dụng đối với Thiết bị tín hiệu đuôi tàu khi sử dụng trên các đoàn tàu hàng.
4. Trường hợp tàu hàng không có toa trưởng tàu thì toa xe cuối cùng phải có hãm tự động, hãm tay tốt và có đầy đủ tín hiệu tàu.
5. Đối với đoàn tàu hàng sử dụng Thiết bị tín hiệu đuôi tàu thay thế toa trưởng tàu, Bộ phận tại đuôi tàu được lắp đặt phía cuối đoàn tàu, tín hiệu về áp lực ống hãm đoàn xe cuối đoàn tàu phải được báo về Bộ phận tại buồng lái của Thiết bị tín hiệu đuôi tàu đặt trên ca bin đầu máy. Người đứng đầu doanh nghiệp kinh doanh kết cấu hạ tầng đường sắt có trách nhiệm ban hành quy trình khai thác sử dụng đối với Thiết bị tín hiệu đuôi tàu khi sử dụng trên các đoàn tàu hàng.

#### **4.3.9. Lắp đầu máy vào tàu**

##### **4.3.9.1. Quy định chung**

1. Đầu máy kéo tàu phải nối thuận chiều ở phía đầu đoàn tàu theo hướng chạy.
2. Khi có hai hoặc nhiều đầu máy kéo tàu chạy suốt khu đoạn phải nối đầu máy có bơm gió mạnh hơn về trước. Nếu là đầu máy hơi nước có công suất bơm gió như nhau thì phải nối đầu máy có bánh xe dẫn đường về phía trước. Đầu máy nối phía trước gọi là đầu máy chính.
3. Đầu máy phụ cũng phải nối ở phía đầu tàu (sau đầu máy chính hoặc cả cụm đầu máy kéo) trừ khi đầu máy phụ đẩy tàu vào khu gian rồi trở về hoặc đến ga bên cạnh cắt lại nhưng tàu không phải dừng thì được nối ở phía đuôi tàu và không nối ống gió thông vào đoàn tàu.
4. Trường hợp không thể nối các đầu máy ghép hoặc đầu máy phụ ở phía đầu tàu hoặc nối đầu máy khác loại liền nhau thì phải làm theo biện pháp nối đầu máy vào tàu do Người đứng đầu doanh nghiệp kinh doanh kết cấu hạ tầng đường sắt

quyết định. Đối với đường sắt chuyên dùng do Người đứng đầu doanh nghiệp quản lý và khai thác đường sắt chuyên dùng quy định.

**4.3.9.2.** Đầu máy chỉ được phép chạy ngược chiều trong các trường hợp sau đây:

1. Kéo tàu chạy đường ngắn, tàu thoi, tàu cứu viện, tàu công trình;
2. Chạy trên đường nhánh;
3. Dồn toa;
4. Đầu máy thứ hai trở lên khi đoàn tàu có nhiều đầu máy kéo;
5. Phụ đẩy tàu rời quay về ga gửi;
6. Ở ga tàu xuất phát không có thiết bị quay đầu máy hoặc thiết bị này bị hỏng.

**4.3.9.3.** Đầu máy chạy đơn trong khu đoạn có độ dốc nhỏ hơn hoặc bằng 12‰ được phép kéo thêm không quá 5 toa xe.

1. Ở khu đoạn có độ dốc lớn hơn 12‰ số lượng toa xe nối thêm vào đầu máy đơn do Người đứng đầu doanh nghiệp kinh doanh kết cấu hạ tầng đường sắt quyết định. Đối với đường sắt chuyên dùng do Người đứng đầu doanh nghiệp quản lý và khai thác đường sắt chuyên dùng quy định.

2. Khi nối thêm các toa vào đầu máy chạy đơn phải tuân theo các quy định sau đây:

- a) Lái tàu kiêm nhiệm Trưởng tàu;
- b) Toa xe cuối cùng phải có hãm tự động và có đủ tín hiệu đuôi tàu;
- c) Tất cả các toa xe đều phải nối vào hệ thống hãm tự động và lực hãm cho 100 tấn trọng lượng không dưới tiêu chuẩn quy định;
- d) Không được làm ảnh hưởng đến thời gian quay vòng quy định của đầu máy và thời gian lao động của ban lái tàu.

**4.3.9.4.** Đầu máy (kể cả đầu máy ngoại) phải được chuẩn bị đầy đủ theo đúng biện pháp quy định của Người đứng đầu doanh nghiệp kinh doanh kết cấu hạ tầng đường sắt quyết định mới được gửi theo tàu. Số lượng đầu máy gửi theo tàu và số toa xe đệm giữa các đầu máy do Người đứng đầu doanh nghiệp kinh doanh kết cấu hạ tầng đường sắt quyết định. Đối với đường sắt chuyên dùng do Người đứng đầu doanh nghiệp quản lý và khai thác đường sắt chuyên dùng quy định.

**4.3.10.** Tính hãm, bố trí hãm, thử hãm trong đoàn tàu

**4.3.10.1.** Khoảng cách hãm quy định cho tàu dùng hãm gió ép là 800 m.

**4.3.10.2.** Áp lực guốc hãm cần thiết để đoàn tàu dùng được trong khoảng cách hãm quy định tương ứng với tốc độ và độ dốc hạn chế trong khu đoạn được quy định trong các Bảng 7 và Bảng 8.

- Bảng 7: Tiêu chuẩn áp lực guốc hãm cho 100 tấn trọng lượng tàu khách.

- Bảng 8: Tiêu chuẩn áp lực guốc hãm cho 100 tấn trọng lượng tàu hàng và tàu hỗn hợp.



Ngoài ra đoàn tàu hàng phải bảo đảm áp lực guốc hãm cho 100 tấn trọng lượng tàu không nhỏ hơn mức tối thiểu do Người đứng đầu doanh nghiệp kinh doanh kết cấu hạ tầng đường sắt quyết định (đối với đường sắt chuyên dùng do Người đứng đầu doanh nghiệp quản lý và khai thác đường sắt chuyên dùng quy định).

*Bảng 7: Tiêu chuẩn áp lực guốc hãm của tàu khách dùng hãm tự động (Tính cho 100 tấn trọng lượng tàu, kể cả đầu máy, xe than nước và áp lực guốc hãm của chúng)*

Đơn vị: tấn

Độ dốc %	Tốc độ V (km/h)										
	50	55	60	65	70	75	80	85	90	95	100
0	30	30	30	30	30	30	30	30	35	40	45
1	30	30	30	30	30	30	30	31	35	41	46
2	30	30	30	30	30	30	30	32	36	42	47
3	30	30	30	30	30	30	30	33	37	43	48
4	30	30	30	30	30	30	30	34	38	44	49
5	30	30	30	30	30	30	30	35	39	45	50
6	30	30	30	30	30	30	31	36	40	46	51
7	30	30	30	30	30	30	32	36	41	46	52
8	30	30	30	30	30	30	33	37	42	47	53
9	30	30	30	30	30	30	34	38	42	48	54
10	30	30	30	30	30	31	35	39	43	49	55
11	30	30	30	30	30	32	36	40	45	51	57
12	30	30	30	30	30	33	37	41	46	52	58
13	30	30	30	30	30	34	38	43	48	54	60
14	30	30	30	30	31	35	39	44	49	55	61
15	30	30	30	30	32	36	40	45	51	57	63
16	30	30	30	30	33	37	42	46	52	58	
17	30	30	30	30	34	38	43	47	54	60	
18	30	30	30	31	35	39	44	48	55	61	
19	30	30	30	32	36	40	45	49	56	63	
20	30	30	30	34	38	41	47	51	57		

*Bảng 8: Tiêu chuẩn áp lực guốc hãm của tàu hàng dùng hãm tự động  
(Tính cho 100 tấn trọng lượng tàu, không kể đầu máy, xe than nước và áp lực guốc hãm của chúng)*

Đơn vị: tấn

Độ dốc %	Tốc độ V (Km/h)															
	20	25	30	35	40	45	50	55	60	65	70	75	80	85	90	95
0	8	8	8	8	8	8	8	10	13	17	21	25	30	36	41	47
1	8	8	8	8	8	8	8	11	14	18	22	26	31	37	42	48
2	8	8	8	8	8	8	8	12	15	18	23	27	32	38	43	49
3	8	8	8	8	8	8	9	12	16	19	24	28	33	39	44	51
4	8	8	8	8	8	8	10	13	16	20	25	29	34	40	45	51
5	8	8	8	8	8	9	11	14	17	21	26	30	35	41	46	52
6	8	8	8	8	8	10	12	15	18	22	26	31	36	42	47	53
7	8	8	8	8	9	10	12	16	19	23	27	32	37	43	48	54
8	8	8	8	8	9	11	13	16	20	24	28	33	38	44	49	
9	8	8	8	8	10	12	14	17	21	25	29	34	39	45	50	
10	8	8	8	9	11	13	14	18	22	25	30	35	40	46	52	
11	8	8	8	9	11	13	16	19	23	27	31	36	41	47	53	
12	8	8	9	10	12	14	17	20	24	28	32	37	42	48	54	
13	8	8	9	11	13	15	18	21	25	29	33	38	43	49	55	
14	8	8	10	11	14	16	19	22	26	30	34	40	46	51		
15	8	8	11	12	14	17	20	23	27	31	36	41	47	53		
16	8	9	11	13	15	18	21	24	28	32	37	42	48	54		
17	8	10	12	13	16	18	22	25	29	33	38	44	50	56		
18	9	11	13	14	17	19	22	26	30	34	39	45	51			
19	9	11	13	15	17	20	23	27	31	36	40	46	52			
20	10	12	14	16	18	21	24	28	32	37	41	48	54			

Ghi chú: Khi độ dốc trên 20‰ thì áp lực guốc hãm cần thiết cho 100 tấn trọng lượng tàu do Người đứng đầu doanh nghiệp kinh doanh kết cấu hạ tầng đường sắt quyết định. Đối với đường sắt chuyên dùng do Người đứng đầu doanh nghiệp quản lý và khai thác đường sắt chuyên dùng quy định.

**4.3.10.3.** Áp lực guốc hãm tính toán trên một trục của đầu máy, toa xe được quy định ở Bảng 9.

Trọng lượng và số trục có hãm của đầu máy tính theo Bảng 10 (xem các Bảng 9 và Bảng 10).

**Bảng 9: Bảng quy định áp lực guốc hãm trên một trục đầu máy, toa xe**  
(Áp suất ống gió chính đoàn tàu 5 kg/cm<sup>2</sup>, lực siết hãm tay 30 kg)

Đơn vị: tấn

Loại đầu máy, toa xe		Áp lực guốc hãm tính toán trên 1 trục (T)			
		Đường 1000 mm		Đường 1435 mm	
		Hãm gió	Hãm tay	Hãm gió	Hãm tay
<b>1.</b>	<b>Toa xe khách</b>				
1.1.	Toa xe có tự trọng nhỏ hơn 23 t	2,5	1	2,5	1
1.2.	Toa xe có tự trọng 23T - dưới 29 t	4	2	4	2
1.3.	Toa xe có tự trọng 29T - dưới 39 t	5	2	5	2
1.4.	Toa xe có tự trọng từ 39 t trở lên	6	2	7	2
<b>2.</b>	<b>Toa xe hàng</b>				
2.1.	Toa xe trường gàu (2 trục)	2	1	2	1
2.2.	Toa xe có trọng tải dưới 30 t	2	1	2	1
2.3.	Toa xe có trọng tải từ 30 t - dưới 40 t	3	1	3	1
	* Loại có bộ điều chỉnh R - T				
	- Vị trí R	3	1	3	1
	- Vị trí T	5	2	5	2
2.4.	Toa xe có trọng tải từ 40 t - dưới 49 t	3	1	4	1
	* Loại có bộ điều chỉnh R - T				
	- Vị trí R	3	1	3,5	1
	- Vị trí T	5	2	6,5	2
2.5.	Toa xe có trọng tải từ 49 t trở lên	3	1	5	1
	* Loại có bộ điều chỉnh R - T				
	- Vị trí R	3	1	3,5	1
	- Vị trí T	5	2	6,5	2
<b>3.</b>	<b>Đầu máy hơi nước</b>				
3.1.	Đầu máy Prairie 1-3-1-400	5			
3.2.	Đầu máy Mikadô, tự lực 1-4-1-100	5			
3.3.	Đầu máy Pacific 2-3-1-500	5			
3.4.	Đầu máy GP6 1-4-1-1000			7	
3.5.	Xe than nước	2	1,5	3	1,5
<b>4.</b>	<b>Đầu máy diesel</b>				
4.1.	Đầu máy có tải trọng trục dưới 8	3	1,5	3	1,5



	t				
4.2.	Đầu máy có tải trọng trục dưới 14 t	5	2	5	2
4.3.	Đầu máy có tải trọng trục từ 14 t - 16 t	6	2,5	6	2,5
4.4.	Đầu máy có tải trọng trục từ trên 16 t – 18 t	8	3,5	8	3,5
4.5.	Đầu máy có tải trọng trục từ trên 18 t – 20 t			9	3,5

**Ghi chú:**

1. Các toa xe hàng hoá cải thành xe khách thì áp lực guốc hãm tính toán tính theo toa xe hàng. Các toa xe hàng nối trong tàu khách thì áp lực guốc hãm tính toán tính theo toa xe hàng.

2. Các toa xe khách 4 trục khi dùng làm toa xe trưởng tàu, các toa xe trưởng tàu được hoá cải từ toa xe khách thì áp lực guốc hãm tính toán theo toa xe khách.

3. Các toa xe hàng đường 1435 mm dùng van hãm GK (xe Trung Quốc) thì áp lực guốc hãm khi hãm tay ở vị trí R và T đều quy định là 1 t.

**Bảng 10: Số trục hãm của đầu máy và xe than nước**

Loại đầu máy	Tổng trọng lượng đầu máy ở trạng thái làm việc (t)	Tải trọng trục (t/trục)	Số trục hãm			
			Đầu máy		Xe than nước	
			Hãm gió ép	Hãm tay	Hãm gió ép	Hãm tay
<b>1. Đầu máy hơi nước + xe than nước:</b>						
1.1. ĐM Prairie 131-400	52	Max 10,92	3	-		
1.2. ĐM Mikado, Tự lực 141-100	99	Max 12,5	4	-	4	4
1.3. ĐM GF6, 141-1000						
- Loại hộp lửa hẹp	135	Max 15,99	4	-	4	4
- Loại hộp lửa rộng	139	Max 18,89	4	-	4	4
<b>2. Đầu máy diesel</b>						

2.1. D4H (TY5E)	24	6,3	4	2		
(TY7E)	24	6	4	2		
2.2. D5H	40	10	4	1		
2.3. D8H	78 ± 3	19,5 ± 3	4	2		
2.4. D11H	56	14	4	1		
2.5. D9E	52	13	4	2		
2.6. D12 <sup>E</sup>	56	14	4	1		
2.7. D 13 <sup>E</sup>	72	12	6	1		
2.8. D 18 <sup>E</sup>	84	14	6	1		
2.9. D19E	81	13.5	6	1		

**4.3.10.4.** Thời gian chạy tàu trên từng khu gian, khu đoạn và độ dốc lớn nhất trên các khu gian, khu đoạn phải được quy định trong Biểu đồ chạy tàu.

**4.3.10.5.** Hãm tự động của tất cả toa xe, đầu máy (kể cả xe than nước) trong tàu đều phải nối thông với nhau, trừ trường hợp đầu máy phụ đẩy cất lại dọc đường.

**4.3.10.6.** Số trục có hãm tay tốt cần thiết để giữ cho tàu khi dừng lại khỏi trôi được quy định trong bảng tiêu chuẩn số trục hãm tay tốt tối thiểu phải có cho mỗi 100 tấn trọng lượng tàu (không kể đầu máy và xe than nước). (Xem Bảng 11).

Nếu có số trục hãm tay tốt không đủ theo quy định ở trên thì được dùng chèn sắt để thay thế. Mỗi chèn sắt thay được hai trục hãm tay.

Khi độ dốc lớn hơn 25‰, số trục hãm tay cần thiết và biện pháp chống trôi tàu do Người đứng đầu doanh nghiệp kinh doanh kết cấu hạ tầng đường sắt quyết định. Đối với đường sắt chuyên dùng do Người đứng đầu doanh nghiệp quản lý và khai thác đường sắt chuyên dùng quy định.

*Bảng 11: Số trục hãm tay cần thiết cho 100 tấn trọng lượng tàu để chống trôi tàu*

Độ dốc (‰)	0 - 6	7-10	11-13	14-16	17-20	21-23	23-25
Số trục có hãm tay tốt cần thiết	2	3	4	5	6	7	8

**4.3.10.7.** Hãm tự động của đoàn tàu phải được thử theo quy định sau đây:

1. Thử toàn bộ để kiểm tra sự hoàn hảo của hệ thống hãm và được tiến hành trong các trường hợp sau:

- Sau khi đoàn tàu đến ga (ở những ga có quy định thử hãm);
- Trước khi tàu khởi hành ở ga lập tàu;
- Ở ga dọc đường có nối thêm toa xe vào tàu cũng phải thử hãm toàn bộ để kiểm tra tác dụng hãm của những toa xe nối thêm và toa xe cuối cùng của đoàn tàu.

2. Thử hãm đơn giản để kiểm tra sự thông gió tốt từ đầu máy đến toa xe cuối cùng và được tiến hành trong các trường hợp sau:

- a) Sau khi vòi hãm và ống gió chính bị đứt hỏng, bị cắt;
- b) Sau khi dừng tàu quá 20 phút;
- c) Khi áp suất gió trong thùng gió chính của đầu máy giảm xuống dưới áp suất quy định;
- d) Khi hãm tự động của đầu máy thứ nhất bị hỏng phải giao việc điều khiển hãm cho đầu máy thứ hai;
- đ) Khi thay ban lái tàu chính mà không thay đầu máy.

### 3. Thử toàn bộ giữ thời gian:

Tàu chạy qua các khu gian có dốc lớn và dài phải thử hãm toàn bộ giữ thời gian. Tên ga và loại tàu có tác nghiệp thử hãm giữ thời gian do Người đứng đầu doanh nghiệp kinh doanh kết cấu hạ tầng đường sắt quyết định. Đối với đường sắt chuyên dùng do Người đứng đầu doanh nghiệp quản lý và khai thác đường sắt chuyên dùng quy định.

**4.3.10.8.** Việc thử hãm đơn giản, toàn bộ hoặc toàn bộ giữ thời gian do nhân viên khám xe phụ trách. Ở nơi không có nhân viên khám xe thì do Trưởng tàu hoặc Trục ban chạy tàu ga hoặc Lái tàu của đầu máy chạy đơn có kéo toa xe phụ trách. Trục ban chạy tàu ga, trạm phải giám sát việc thử và tham gia hội đồng thử hãm đoàn tàu ở những nơi quy định thử hãm toàn bộ giữ thời gian.

Sau khi thử hãm toàn bộ (trừ trường hợp tàu đến), thử hãm toàn bộ giữ thời gian, người phụ trách thử hãm phải ghi kết quả vào Giấy xác nhận tác dụng hãm, Nhật ký đoàn tàu, giao cho Lái tàu của đầu máy chính giấy xác nhận tác dụng hãm.

Nội dung cụ thể về thử hãm, thời gian thử hãm (thử toàn bộ giữ thời gian), chức danh đảm nhiệm công việc và ghi chép giấy xác nhận tác dụng hãm do Người đứng đầu doanh nghiệp kinh doanh kết cấu hạ tầng đường sắt quyết định. Đối với đường sắt chuyên dùng do Người đứng đầu doanh nghiệp quản lý và khai thác đường sắt chuyên dùng quy định.

### 4.3.11. Khám kỹ thuật toa xe trong đoàn tàu

**4.3.11.1.** Toa xe trong đoàn tàu phải được khám kỹ thuật và sửa chữa không cắt móc theo thời gian và địa điểm sau đây:

- 1. Sau khi tàu đến ga (những ga có quy định khám kỹ thuật), sau khi lập tàu và trước khi tàu khởi hành;
- 2. Ở những ga có quy định phải khám kỹ thuật trong Biểu đồ chạy tàu;
- 3. Ở những địa điểm xếp dỡ nhiều hàng hóa;
- 4. Ở những ga dọc đường có nối thêm toa xe vào đoàn tàu cũng phải khám kỹ thuật những toa xe đó;

5. Nội dung và bảng tên ga có quy định khám kỹ thuật toa xe, địa điểm xếp dỡ nhiều hàng hóa do Người đứng đầu doanh nghiệp kinh doanh kết cấu hạ tầng đường sắt quyết định. Đối với đường sắt chuyên dùng do Người đứng đầu doanh nghiệp quản lý và khai thác đường sắt chuyên dùng quy định.



**4.3.11.2.** Công việc khám kỹ thuật toa xe trong tàu phải làm kịp thời, chính xác theo đúng quy trình tác nghiệp kỹ thuật và Biểu đồ chạy tàu.

Khi khám kỹ thuật toa xe phải xác định tác dụng của hãm tự động, hãm tay, mỗi nôi toa xe, bộ phận chạy và các bộ phận khác đủ tiêu chuẩn kỹ thuật chạy tàu và điều kiện an toàn về xếp, gia cố hàng hóa trên toa xe không mui.

Nhân viên khám xe chỉ được cho nôi vào tàu những toa xe có trạng thái kỹ thuật đủ tiêu chuẩn chạy tàu.

Đối với những toa xe nôi thêm ở ga dọc đường, việc khám kỹ thuật do nhân viên khám xe đảm nhiệm. ở nơi không có nhân viên này thì do Trưởng tàu phụ trách. Trưởng tàu phải kiểm tra mỗi nôi toa xe, điều kiện an toàn về xếp, gia cố hàng hóa, tác dụng của hãm tự động, hãm tay, lò xo, các bộ phận buồng thông và chỉ cho nôi vào tàu những toa xe đủ tiêu chuẩn chạy tàu.

#### **4.4. Phương pháp đóng đường chạy tàu**

##### **4.4.1. Quy định chung**

##### **4.4.1.1. Phương pháp đóng đường cơ bản để chạy tàu bao gồm:**

1. Đóng đường tự động;
2. Đóng đường nửa tự động;
3. Đóng đường bằng máy thẻ đường.

Khi thiết bị đóng đường cơ bản bị hỏng hoặc không sử dụng được phải đình chỉ sử dụng và chuyển sang phương pháp đóng đường bằng điện tín để thay thế. Phương tiện chuyển, nhận điện tín là điện thoại.

Khi chuyển sang phương pháp đóng đường bằng điện tín hoặc phục hồi phương pháp đóng đường cơ bản đều phải làm theo mệnh lệnh của Nhân viên điều độ chạy tàu.

Trường hợp điện thoại với điều độ không thông, việc chuyển hoặc phục hồi phương pháp đóng đường do Trục ban chạy tàu ga hai ga đầu khu gian trực tiếp dùng điện thoại để làm thủ tục sau khi đã cùng xác nhận khu gian thanh thoát.

**4.4.1.2.** Biện pháp đóng đường của trạm đóng đường chạy tàu, trạm hỗ trợ trong khu gian được quy định tại Quy chuẩn kỹ thuật quốc gia về chạy tàu và công tác dòn đường sắt.

##### **4.4.2. Đóng đường tự động**

**4.4.2.1.** Khi sử dụng phương pháp đóng đường tự động, bằng chứng cho phép tàu chiếm dụng phân khu đóng đường là ánh đèn màu vàng hoặc màu lục của tín hiệu ra ga hoặc tín hiệu thông qua. Đối với tàu chở khách (kể cả tàu khách, tàu hỗn hợp, tàu chở người) và tàu chạy liền sau tàu khách (trừ đầu máy đơn không kéo toa xe, tàu hàng dừng rồi tiếp tục chạy, ô tô ray, phương tiện động lực chuyên dùng đường sắt), ít nhất phải có hai phân khu đóng đường phía trước thanh thoát Trục ban chạy tàu ga mới được cho tàu chạy.

**4.4.2.2.** Trên khu đoạn đường đơn, Trực ban chạy tàu ga trước khi làm thủ tục gửi tàu phải được Nhân viên điều độ chạy tàu đồng ý, nếu điện thoại với điều độ không thông, phải được sự đồng ý của Trực ban chạy tàu ga đón tàu.

**4.4.2.3.** Khi tín hiệu đèn màu thông qua biểu thị màu đỏ, biểu thị không đúng, tàu phải dừng trước tín hiệu đó và kéo một tiếng còi dài. Sau 3 phút tín hiệu thông qua vẫn chưa có biểu thị cho phép, Lái tàu kéo một hồi còi dài rồi tiếp tục chạy với tốc độ không lớn hơn 15 km/h và phải chuẩn bị sẵn sàng dừng tàu trước chướng ngại. Khi đến tín hiệu thông qua tiếp theo đó, tàu chạy theo biểu thị của tín hiệu này. Nếu tín hiệu tiếp theo cũng biểu thị như trên thì tàu được tiếp tục chạy theo biện pháp nói trên. Sau khi dừng tàu, Lái tàu nhìn thấy hoặc biết chắc chắn phân khu phía trước có chướng ngại thì trước khi xác định phân khu này thanh thoát, không được cho tàu tiếp tục chạy.

Trong trường hợp trên, Lái tàu phải hết sức chú ý, nếu thời tiết xấu hoặc tầm nhìn hạn chế, phải kịp thời kéo còi và giảm tốc độ thích hợp để bảo đảm tàu chạy an toàn.

**4.4.2.4.** Khi tàu chạy dọc đường nếu phát hiện tín hiệu thông qua không có biểu thị hoặc biểu thị không đúng, Lái tàu phải báo cho Trực ban chạy tàu ga gần nhất phía trước biết số hiệu và trạng thái tín hiệu đó.

Khi trong khu gian có hai tín hiệu thông qua cùng chiều trở lên không có biểu thị hoặc biểu thị không đúng thì coi như thiết bị đóng đường hồng phải đình chỉ sử dụng.

#### **4.4.3. Đóng đường nửa tự động**

**4.4.3.1.** Khi sử dụng phương pháp đóng đường nửa tự động, bằng chứng cho phép tàu chiếm dụng khu gian là biểu thị cho phép tàu chạy của tín hiệu ra ga hoặc tín hiệu thông qua.

**4.4.3.2.** Trong khu đoạn đường đơn, trước khi mở tín hiệu ra ga, Trực ban chạy tàu ga gửi tàu phải nhận được biểu thị đồng ý đón tàu do Trực ban chạy tàu ga đón tàu cho phép.

**4.4.3.3.** Khi đã làm thủ tục đóng đường gửi tàu, nếu đã mở tín hiệu ra ga nhưng cần bãi bỏ việc gửi tàu, Trực ban chạy tàu ga phải đóng tín hiệu ra ga, báo lý do cho Trực ban chạy tàu ga đón tàu biết và huỷ bỏ thủ tục đóng đường, khôi phục thiết bị đóng đường trở về trạng thái bình thường, khu gian thanh thoát.

#### **4.4.4. Đóng đường bằng máy thẻ đường**

**4.4.4.1.** Khi sử dụng phương pháp đóng đường bằng máy thẻ đường, bằng chứng cho phép tàu chiếm dụng khu gian là thẻ đường thuộc khu gian đó.

Khi nhận thẻ đường, Lái tàu phải xác nhận thẻ đường đúng với khu gian tàu sắp chạy vào.

**4.4.4.2.** Việc trao đổi điện thoại và chuyển nhận điện tín có liên quan đến chạy tàu, việc lấy thẻ đường ra hoặc trả thẻ đường vào hòm thẻ đường và việc giao, nhận thẻ đường do Trực ban chạy tàu ga tự làm.

Nếu máy thẻ đường đặt ở chòi ghi, việc lấy thẻ đường ra hoặc trả thẻ đường vào hòm thẻ đường cũng như việc giao, nhận thẻ đường do tổ trưởng tổ ghi làm theo mệnh lệnh của Trục ban chạy tàu ga.

**4.4.4.3.** Thẻ đường nhận được của một tàu vừa đến không phải trả vào hòm thẻ đường, được phép giao cho một tàu ngược chiều gửi vào chính khu gian ấy, nhưng phải được ga đón tàu đồng ý trước bằng điện tín và ghi vào sổ nhật ký chạy tàu.

Không được phép làm như trên ở khu gian có sử dụng thẻ hình chìa khoá hoặc đã đồng ý cho ga bên dôn theo đuôi tàu.

**4.4.4.4.** Không được phép:

1. Xin lấy thẻ đường ra trước khi tàu sẵn sàng chạy, trừ khi tàu thông qua hoặc dừng theo qui định không quá 3 phút;
2. Để thẻ đường ngoài hòm thẻ đường;
3. Đem thẻ đường của khu gian này sang khu gian khác.

**4.4.5.** Đóng đường bằng điện tín

**4.4.5.1.** Khi sử dụng phương pháp đóng đường bằng điện tín, bằng chứng cho phép tàu chiếm dụng khu gian là Phiếu đường.

Khi nhận Phiếu đường, Lái tàu phải kiểm tra nội dung đúng với ngày, số hiệu tàu và tên khu gian tàu sắp chạy vào.

**4.4.5.2.** Điện tín có liên quan đến đóng đường phải do Trục ban chạy tàu ga ghi vào sổ biên bản điện tín, ký tên rồi mới được chuyển đi. Khi nhận điện tín phải đọc lại, cả hai bên xác nhận đúng mới ghi thời gian, số điện tín, tên người nhận, người chuyển vào sổ biên bản điện tín.

Mẫu sổ điện tín và thủ tục đăng ký chuyển điện tín quy định tại Quy chuẩn kỹ thuật quốc gia về chạy tàu và công tác dôn đường sắt.

**4.4.5.3.** Những việc liên quan đến đóng đường như:

1. Xin đường;
2. Cho đường;
3. Báo tàu đến đi hoặc thông qua;
4. Huỷ bỏ thủ tục đóng đường;
5. Xin đường để dôn ra ngoài giới hạn ga;
6. Những việc khác mà Trục ban chạy tàu ga xét thấy cần thiết đều phải được thực hiện theo mẫu điện tín quy định.

**4.4.6.** Phương pháp chạy tàu khi thông tin bị gián đoạn

**4.4.6.1.** Khi thiết bị đóng đường cơ bản và mọi thứ điện thoại đều bị gián đoạn (gọi tắt là thông tin gián đoạn) việc chạy tàu ở khu gian đường đơn tiến hành theo phương pháp liên lạc bằng thông tri, ở khu gian đường đôi theo giãn cách thời gian. Bằng chứng cho phép tàu chiếm dụng khu gian là Giấy phép màu đỏ.



**4.4.6.2.** Phương pháp liên lạc bằng thông tri do ga ưu tiên quyết định. Chiều ưu tiên là chiều tàu số lẻ chạy. Ga gửi tàu số lẻ là ga ưu tiên.

Biện pháp gửi thông tri và điều kiện xác định phương pháp liên lạc bằng thông tri được quy định tại Quy chuẩn kỹ thuật quốc gia về chạy tàu và công tác dồn đường sắt.

**4.4.6.3.** Khi ga ưu tiên gửi tàu đầu tiên sau khi thông tin bị gián đoạn, không cần phải có sự đồng ý của ga đón tàu.

Ở khu đoạn đường đơn đóng đường tự động, mặc dù tàu đầu tiên thuộc chiều ưu tiên, nhưng Trục ban chạy tàu ga chỉ được cho tàu chạy khi nào đã xác định khu gian giữa hai ga đã thanh thoát.

Ga không ưu tiên không được cho bất cứ tàu nào chạy vào khu gian thông tin bị gián đoạn, trừ trường hợp tàu đã được phép chạy trước khi thông tin bị gián đoạn hoặc tàu cứu viện gửi vào khu gian theo yêu cầu cứu viện.

**4.4.6.4.** Trước khi thông tin bị gián đoạn, ga ưu tiên đã cho phép ga bên cạnh gửi tàu mà tàu đó chưa đến và cũng chưa nhận được báo hủy bỏ việc gửi tàu thì trước khi xác minh rõ tình hình phải coi như khu gian đã bị chiếm dụng và không được cho phép ga ưu tiên gửi tàu.

**4.4.6.5.** Trong lúc thông tin gián đoạn, không được phép gửi các tàu sau đây:

1. Tàu có dừng để làm việc trong khu gian (trừ tàu cứu viện);
2. Tàu chạy đến đường nhánh trong khu gian;
3. Đầu máy đơn có kéo thêm toa xe nếu sau nó có tàu chạy cùng chiều.

**4.4.6.6.** Nếu tàu gửi sau khi thông tin bị gián đoạn có đầu máy phụ đẩy thì đầu máy đẩy không được phép đến dọc đường quay trở về mà phải cùng với tàu đi suốt khu gian. Trước khi tàu này chạy, Trục ban chạy tàu ga gửi tàu phải báo cho Lái tàu và Trưởng tàu biết.

**4.4.6.7.** Ở khu đoạn đường đơn, trong lúc thông tin bị gián đoạn việc gửi tàu cùng chiều được giải quyết theo giãn cách thời gian. Giãn cách thời gian giữa hai tàu này ít nhất phải bằng thời gian tàu trước chạy qua khu gian theo bảng thời trình cộng thêm 3 phút. Đối với khu gian khó khăn, giãn cách thời gian giữa hai tàu được quy định tại Quy chuẩn về chạy tàu và công tác dồn đường sắt.

**4.4.6.8.** Ở khu đoạn đường đôi, trong lúc thông tin bị gián đoạn, việc gửi tàu theo đường đúng chiều quy định tiến hành với giãn cách thời gian bằng thời gian tàu trước chạy qua khu gian theo bảng thời trình cộng thêm 3 phút. Đối với khu gian khó khăn, giãn cách thời gian giữa hai tàu được quy định tại Quy chuẩn kỹ thuật quốc gia về chạy tàu và công tác dồn đường sắt.

Không được phép bất kỳ ga nào gửi tàu theo đường trái chiều quy định trong lúc thông tin bị gián đoạn.

Nếu khu đoạn đường đôi chạy tàu hai chiều trước khi thông tin bị gián đoạn thì việc chạy tàu tiến hành theo phương pháp liên lạc bằng thông tri như quy định đối với khu gian đường đơn.

**4.4.6.9.** Việc khôi phục phương pháp đóng đường cơ bản hoặc điện thoại phải làm theo mệnh lệnh của Nhân viên điều độ chạy tàu. Trường hợp điện thoại điều độ không thông thì do ga ưu tiên xác định. Trình tự phục hồi phương pháp đóng đường cơ bản hoặc điện thoại quy định tại Quy chuẩn kỹ thuật quốc gia về chạy tàu và công tác dồn đường sắt

**4.4.6.10.** Trong lúc thông tin bị gián đoạn, nếu cần thiết phải phong tỏa, giải tỏa khu gian, Trục ban chạy tàu ga nhận được yêu cầu phải gửi giấy báo việc phong tỏa hoặc giải tỏa cho Trục ban chạy tàu ga đầu kia của khu gian.

## **4.5. Đón gửi tàu và chạy tàu**

### **4.5.1. Quy định chung**

**4.5.1.1.** Trong một thời gian nhất định, mỗi điểm phân giới, mỗi đoàn tàu hay mỗi đầu máy chỉ do một người chỉ huy việc chạy tàu:

1. Tại ga : Trục ban chạy tàu ga;
2. Trạm đóng đường: Trục ban chạy tàu trạm;
3. Trên đoàn tàu : Trưởng tàu;
4. Đầu máy đơn : Lái tàu;

5. Ga lớn có thể bố trí phụ Trục ban chạy tàu ga đảm nhiệm một phần công việc chạy tàu dưới sự chỉ huy của Trục ban chạy tàu ga. Nếu ga có nhiều bãi, có thể có nhiều phụ Trục ban chạy tàu ga, mỗi người chỉ huy chạy tàu ở mỗi bãi phải chịu sự chỉ huy thống nhất của Trục ban chạy tàu ga. Việc phân định khu vực quản lý và trách nhiệm chỉ huy chạy tàu của ga nói trên phải được quy định tại Quy tắc quản lý kỹ thuật ga;

6. Tại điểm phân giới, Trưởng tàu hoặc Lái tàu của đầu máy đơn phải phục tùng mệnh lệnh của Trục ban chạy tàu điểm phân giới, hoặc tuân theo biểu thị của tín hiệu điểm phân giới.

**4.5.1.2.** Trong công tác đón gửi tàu, mọi việc quan trọng như: chuẩn bị đường, làm thủ tục đóng mở tín hiệu, đón gửi tàu, giao bằng chứng chạy tàu và làm tín hiệu gửi tàu do Trục ban chạy tàu ga trực tiếp làm.

Trường hợp vì điều kiện thiết bị hoặc khối lượng công việc lớn, một phần công việc trên có thể do phụ Trục ban chạy tàu ga làm dưới sự chỉ huy và kiểm tra của Trục ban chạy tàu ga.

Trách nhiệm của Trục ban chạy tàu ga và phụ Trục ban chạy tàu ga do Người đứng đầu doanh nghiệp kinh doanh kết cấu hạ tầng đường sắt quyết định. Đối với đường sắt chuyên dùng do Người đứng đầu doanh nghiệp quản lý và khai thác đường sắt chuyên dùng quy định.

**4.5.1.3.** Ở những ga có thiết bị kiểm tra việc đón gửi tàu, Trục ban chạy tàu ga phải căn cứ vào biểu thị của thiết bị đó để xác nhận tình hình chuẩn bị đường đón gửi, trạng thái tàu ra vào ga. Nếu không có thiết bị kiểm tra phải tự mình hoặc thông qua báo cáo hay tín hiệu an toàn của Gác ghi sau khi đã kiểm tra đường đón gửi hoặc tín hiệu an toàn của Trưởng tàu để xác nhận tình hình trên.



**4.5.1.4.** Trên nguyên tắc tàu nào không dừng ở ga sẽ cho thông qua đường chính. Tàu khách, tàu hỗn hợp, tàu chở người và tàu hàng có toa xe chở hàng quá khổ giới hạn đầu máy, toa xe phải được đón hoặc gửi trên đường quy định. Tàu hàng phải đón gửi trên cụm đường quy định trong ga. Khi thay đổi đường cố định đón gửi tàu khách, tàu hỗn hợp, tàu chở người phải được Nhân viên điều độ chạy tàu cho phép. Trường hợp buộc phải thay đổi sang một đường khác ngoài đường quy định đón gửi tàu, phải được phép của Người đứng đầu doanh nghiệp kinh doanh kết cấu hạ tầng đường sắt (đối với đường sắt chuyên dùng do Người đứng đầu doanh nghiệp quản lý và khai thác đường sắt chuyên dùng quy định) và có biện pháp riêng về chuẩn bị đường.

Trình tự chuẩn bị đường để đón gửi tàu phải được quy định tại Quy tắc quản lý kỹ thuật ga.

**4.5.1.5.** Trục ban chạy tàu ga phải bảo đảm luôn luôn có đường thanh thoát để đón, gửi tàu. Không được phép để toa xe và các phương tiện giao thông vận tải đường sắt khác chiếm dụng trên đường chính.

**4.5.1.6.** Khi đón, gửi tàu, nhân viên phụ trách công việc này phải chú ý quan sát trạng thái toa xe và tín hiệu đuôi tàu. Nếu thấy có hiện tượng không bảo đảm an toàn, đèn tín hiệu đuôi tàu thông qua ban đêm bị tắt thì phải tìm cách bổ cứu.

Nhân viên đón tiễn tàu không được rời vị trí khi chưa xác nhận đoàn tàu đến hoặc đi an toàn. Trường hợp tránh tàu hoặc cần làm ngay thủ tục đóng đường với ga bên hay báo giờ gửi tàu vào khu gian đặc biệt đối với ga bên, Trục ban chạy tàu ga có thể rời vị trí sau khi tàu chuyển bánh hoặc đầu máy đến qua khỏi vị trí đón gửi.

**4.5.1.7.** Sau khi tàu đến, đi hoặc thông qua ga, Trục ban chạy tàu ga phải ghi vào sổ nhật ký chạy tàu và báo cho Trục ban chạy tàu ga đón, gửi tàu và Nhân viên điều độ chạy tàu số hiệu tàu, giờ thực tế tàu đến, đi, thông qua và các đặc điểm khác của tàu nếu có.

**4.5.1.8.** Trên khu đoạn đường đôi, mỗi đường chính dành riêng cho tàu chạy theo một chiều nhất định. Trừ trường hợp ngoại lệ (có quy định riêng), tàu chạy một chiều theo đường phía bên trái.

Khi tạm thời cho tàu chạy trái chiều đường quy định hoặc chạy hai chiều trên một đường phải có mệnh lệnh của Nhân viên điều độ chạy tàu.

**4.5.1.9.** Những tàu sau đây được phép chạy đầu máy đẩy toa xe đi trước:

1. Khi tàu chạy vào đường nhánh và trở về ga;
2. Khi tàu vào làm việc trong khu gian (tàu công trình, tàu cứu viện, chuyển tải,...);
3. Khi cần thiết đẩy lùi tàu từ khu gian về ga.

## **4.5.2. Đón tàu**

**4.5.2.1.** Sau khi đã cho đường ga bên cạnh hoặc ga bên cạnh báo tàu đã chạy, Trục ban chạy tàu ga phải kịp thời ra lệnh cho Gác ghi hoặc nhân viên trạm tập trung chuẩn bị đường mà tàu sẽ chạy vào ga.



Nhân viên nhận lệnh phải nhắc lại nội dung mệnh lệnh đó với Trục ban chạy tàu ga.

**4.5.2.2** Trước khi đón tàu, Trục ban chạy tàu ga phải kiểm tra và xác nhận những công việc chuẩn bị sau đây:

1. Việc dồn dịch có ảnh hưởng hoặc trở ngại đến đường đón tàu và đường tàu vào đã được đình chỉ;
2. Đường đón tàu và đường tàu vào đã thanh thoát;
3. Các ghi liên quan đã đúng vị trí cần thiết và đã khoá.

Trục ban chạy tàu ga chỉ được mở hoặc ra lệnh mở tín hiệu vào ga sau khi đã kiểm tra, xác nhận việc chuẩn bị đường đón tàu nói trên đã được thực hiện đầy đủ.

Trình tự và biện pháp chuẩn bị đường đón tàu của Trục ban chạy tàu ga, Gác ghi và nhân viên trạm tập trung được quy định tại Quy chuẩn kỹ thuật quốc gia về chạy tàu và công tác dồn đường sắt.

**4.5.2.3.** Khi cột tín hiệu vào ga, vào bãi báo tín hiệu ngừng hoặc đèn tắt được phép dùng tín hiệu dẫn đường hoặc cử người dẫn đường để đón tàu vào ga trong các trường hợp đặc biệt dưới đây:

1. Cột tín hiệu vào ga hoặc vào bãi bị hỏng không thể mở được hoặc đèn tín hiệu bị tắt;
2. Ga chưa có cột tín hiệu vào ga hoặc có nhưng chưa sử dụng được, phải dùng tín hiệu di động thay thế;
3. Cột tín hiệu vào ga hoặc vào bãi không có quan hệ liên khoá với ghi của đường đón tàu nếu không mở được.

Biện pháp đón tàu vào ga trong các trường hợp đặc biệt nói trên quy định tại Quy chuẩn kỹ thuật quốc gia về chạy tàu và công tác dồn đường sắt.

**4.5.2.4.** Trường hợp trong ga không còn đường nào thanh thoát và có lệnh của Nhân viên điều độ chạy tàu cho phép, được cử nhân viên dẫn đường (không được dùng tín hiệu dẫn đường) để đón tàu vào đường không thanh thoát theo biện pháp dồn dịch, sau khi tàu này đã dừng ngoài cột tín hiệu vào ga đóng.

Không được phép đón tàu liên vận quốc tế, tàu khách nhanh chạy suốt và tàu khách nhanh vào đường không thanh thoát.

Biện pháp đón tàu vào đường không thanh thoát ở những ga có độ dốc cao mà tàu không phải dừng ngoài cột tín hiệu vào ga do Người đứng đầu doanh nghiệp kinh doanh kết cấu hạ tầng đường sắt quyết định. Đối với đường sắt chuyên dùng do Người đứng đầu doanh nghiệp quản lý và khai thác đường sắt chuyên dùng quy định.

**4.5.2.5.** Không được phép đón hai tàu vào ga cùng một lúc, nếu:

1. Cuối đường đón tàu này không có thiết bị tách rời với đường đón tàu kia (đường an toàn, thiết bị trật bánh hay những ghi có tác dụng tách rời), trừ trường hợp được Người đứng đầu doanh nghiệp kinh doanh kết cấu hạ tầng đường sắt quyết định. Đối với đường sắt chuyên dùng do Người đứng đầu doanh nghiệp quản lý và khai thác đường sắt chuyên dùng quy định;

2. Một trong hai tàu là tàu thông qua theo thời trình, trừ khi có mệnh lệnh của Nhân viên điều độ chạy tàu cho tàu thông qua phải dừng lại tại ga theo điều kiện quy định tại điểm 1 của mục này.

**4.5.2.6.** Lái tàu chỉ được cho tàu vượt quá cột tín hiệu vào ga hoặc vào bãi ở trạng thái đóng sau khi đã nhận được tín hiệu dẫn đường hoặc giấy phép vào ga hay tín hiệu đón tàu của nhân viên dẫn đường và chạy vào ga với tốc độ không quá 15 km/h nhưng phải đặc biệt cảnh giác chuẩn bị sẵn sàng dừng tàu trước chướng ngại.

Cách thức giao Giấy phép vào ga cho Lái tàu và ghi chép nội dung của Giấy phép vào ga do Người đứng đầu doanh nghiệp kinh doanh kết cấu hạ tầng đường sắt quyết định. Đối với đường sắt chuyên dùng do Người đứng đầu doanh nghiệp quản lý và khai thác đường sắt chuyên dùng quy định.

**4.5.2.7.** Ở những ga không được phép đón hai tàu cùng một lúc, nếu có hai tàu cùng đến ga, phải đón vào trước tàu chạy trước tàu kế tiếp hoặc tàu mà để dừng ngoài cột hiệu vào ga sẽ chạy lại khó khăn hoặc tàu không nên để dừng ngoài ga.

**4.5.2.8.** Tàu đến ga phải dừng ở giữa giới hạn hai mốc tránh va chạm của đường đón tàu, ở ga có cột tín hiệu ra ga thì phải dừng giữa giới hạn cột tín hiệu ra ga phía trước và mốc tránh va chạm phía sau.

Nếu đuôi tàu còn ở ngoài mốc tránh va chạm: Trưởng tàu và Gác ghi phải báo tín hiệu ngừng trên đường bên cạnh để phòng vệ được quy định trong Quy chuẩn kỹ thuật quốc gia về tín hiệu đường sắt; Đối với đoàn tàu hàng sử dụng Thiết bị tín hiệu đuôi tàu thay thế xe trưởng tàu thì Gác ghi phải kiểm tra và báo tín hiệu ngừng trên đường bên cạnh để phòng vệ được quy định trong Quy chuẩn kỹ thuật quốc gia về tín hiệu đường sắt.

**4.5.2.9.** Tín hiệu vào ga phải được đóng lại ngay khi toàn bộ tàu chạy qua khỏi tín hiệu hoặc tự động đóng lại ngay khi đôi bánh xe đầu tiên của tàu chạy qua tín hiệu ở khu gian đóng đường tự động.

Nếu tàu quá dài mà đầu tàu đã đến mốc tránh va chạm phía ra ga, nhưng đuôi tàu còn nằm ngoài cột tín hiệu vào ga thì cũng phải đóng tín hiệu vào ga.

### **4.5.3. Gửi tàu**

**4.5.3.1.** Trước khi gửi tàu, Trục ban chạy tàu ga và gác ghi phải chuẩn bị đường gửi tàu theo trình tự công tác được quy định tại Quy chuẩn kỹ thuật quốc gia về chạy tàu và công tác dồn đường sắt.

**4.5.3.2.** Trước khi gửi tàu, Trục ban chạy tàu ga phải xác nhận mọi điều kiện về an toàn để gửi tàu vào khu gian và đã làm đầy đủ các thủ tục về đóng đường với ga đón tàu.

**4.5.3.3.** Trước khi gửi tàu, Trục ban chạy tàu ga phải kiểm tra và xác nhận những công việc chuẩn bị sau đây:

1. Việc dồn dịch có ảnh hưởng hoặc trở ngại đến đường gửi tàu và đường tàu ra ga đã được đình chỉ;
2. Đường gửi tàu và đường tàu ra đã thanh thoát;



### 3. Các ghi liên quan đã đúng vị trí cần thiết và đã khoá.

Trực ban chạy tàu ga chỉ được mở tín hiệu ra ga hoặc giao bằng chứng cho phép tàu chiếm dụng khu gian sau khi đã kiểm tra và xác nhận công việc chuẩn bị đường gửi tàu nói trên đã được thực hiện đầy đủ.

#### 4.5.3.4. Không được phép đón một tàu và gửi một tàu cùng chiều một lúc, nếu:

1. Cuối đường đón tàu này không có thiết bị tách rời với đường gửi tàu (đường an toàn, thiết bị trật bánh hoặc ghi có tác dụng tách rời), trừ trường hợp được Người đứng đầu doanh nghiệp kinh doanh kết cấu hạ tầng đường sắt (đối với đường sắt chuyên dùng do Người đứng đầu doanh nghiệp quản lý và khai thác đường sắt chuyên dùng) cho phép.

2. Tàu đón vào là tàu thông qua theo thời trình trừ khi có mệnh lệnh của Nhân viên điều độ chạy tàu cho tàu thông qua phải dừng tại ga thì theo điều kiện quy định tại điểm 1 của mục này.

#### 4.5.3.5. Bằng chứng cho phép tàu chiếm dụng khu gian khi không phải là biểu thị cho phép của tín hiệu ra ga, phải do Trực ban chạy tàu ga giao tận tay cho Lái tàu. Đối với tàu thông qua, dùng cột giao nhận để giao bằng chứng chạy tàu cho Lái tàu khi tàu đang chạy.

#### 4.5.3.6. Tín hiệu ra ga phải được đóng lại ngay khi tàu chạy vào phạm vi khu gian hoặc sau khi đôi bánh xe đầu tiên của tàu chạy qua tín hiệu ra ga đó nếu đường tàu ra có mạch điện ray hoặc thiết bị truyền tin tương tự như mạch điện ray.

#### 4.5.3.7. Trước khi gửi tàu, tại các ga: ga khu đoạn, ga lập tàu và các ga khác được chỉ định lập tàu, Trực ban chạy tàu ga phải kiểm tra và xác nhận:

1. Tàu đã lập đúng kế hoạch lập tàu;
2. Việc sắp xếp toa xe trong tàu và các điều kiện khác về lập tàu đã đúng quy định nêu trong Quy chuẩn này;
3. Tàu đã có đủ tín hiệu cần thiết.

Ngoài ra, Trực ban chạy tàu ga phải giao cho Trưởng tàu tờ Nhật ký tàu theo mẫu do Người đứng đầu doanh nghiệp kinh doanh kết cấu hạ tầng đường sắt quyết định. Đối với đường sắt chuyên dùng do Người đứng đầu doanh nghiệp quản lý và khai thác đường sắt chuyên dùng quy định.

Nội dung và mẫu bảng kê số toa xe nối thêm do Người đứng đầu doanh nghiệp kinh doanh kết cấu hạ tầng đường sắt quyết định. Đối với đường sắt chuyên dùng do Người đứng đầu doanh nghiệp quản lý và khai thác đường sắt chuyên dùng quy định.

Ở ga dọc đường mà tàu nối thêm toa xe, Trực ban chạy tàu ga này phải giao cho Trưởng tàu bảng kê số toa xe nối thêm.

Nội dung và mẫu bảng kê số toa xe nối thêm do Người đứng đầu doanh nghiệp kinh doanh kết cấu hạ tầng đường sắt quyết định. Đối với đường sắt chuyên dùng do Người đứng đầu doanh nghiệp quản lý và khai thác đường sắt chuyên dùng quy định.



#### 4.5.4. Trang bị và nhân viên công tác trên đoàn tàu

##### 4.5.4.1. Quy định chung

1. Tàu khách, tàu hỗn hợp, tàu quân sự, tàu chở công nhân phải được trang bị các dụng cụ, thiết bị sau:

a) Dụng cụ thoát hiểm; thiết bị, dụng cụ và vật liệu chữa cháy; thuốc sơ cấp cứu; dụng cụ và vật liệu để sửa chữa đơn giản; các trang bị phục vụ hành khách như: điện, nước, thiết bị chiếu sáng, thiết bị làm mát, thông gió, thiết bị phục vụ người khuyết tật, thiết bị vệ sinh.

Mức độ trang bị dụng cụ, thiết bị nói trên do Người đứng đầu doanh nghiệp kinh doanh kết cấu hạ tầng đường sắt (đối với đường sắt chuyên dùng do Người đứng đầu doanh nghiệp quản lý và khai thác đường sắt chuyên dùng) căn cứ vào yêu cầu từng loại tàu để quy định cụ thể.

b) Trên tàu nhất thiết phải có chèn (sắt hoặc gỗ), pháo hiệu, tín hiệu, tín hiệu tay cần thiết;

c) Trên đoàn tàu, tại vị trí làm việc của Trưởng tàu phải lắp các thiết bị còn hoạt động bình thường, bao gồm:

- Van hãm khẩn cấp có kẹp chì niêm phong và phải được kiểm tra định kỳ;
- Đồng hồ áp suất có kẹp chì niêm phong và còn hạn sử dụng;
- Thiết bị đo tốc độ đoàn tàu, Thiết bị liên lạc giữa Trưởng tàu và Lái tàu.

Người đứng đầu doanh nghiệp kinh doanh kết cấu hạ tầng đường sắt, Người đứng đầu doanh nghiệp quản lý và khai thác đường sắt chuyên dùng xây dựng kế hoạch trang bị các thiết bị nói trên trình Bộ trưởng Bộ Giao thông vận tải phê duyệt. Người đứng đầu doanh nghiệp kinh doanh kết cấu hạ tầng đường sắt, Người đứng đầu doanh nghiệp quản lý và khai thác đường sắt chuyên dùng phải có đầy đủ các biện pháp bảo đảm an toàn chạy tàu và phải chịu trách nhiệm về an toàn chạy tàu trong suốt thời gian chưa trang bị được các thiết bị trên.

2. Khi trong tàu hàng có toa xe chở chất nổ, chất độc phải có dụng cụ, vật liệu chữa cháy và phòng độc theo quy định của Người đứng đầu doanh nghiệp kinh doanh kết cấu hạ tầng đường sắt.

Đối với đường sắt chuyên dùng do Người đứng đầu doanh nghiệp quản lý và khai thác đường sắt chuyên dùng quy định.

**4.5.4.2.** Mỗi đoàn tàu phải có đủ định viên để làm công tác chạy tàu như Lái tàu, chỉ huy đoàn tàu, phục vụ hành khách, hàng hoá.

Tùy theo loại tàu, Người đứng đầu doanh nghiệp kinh doanh kết cấu hạ tầng đường sắt quyết định sẽ quyết định số định biên, nhiệm vụ, chức năng từng chức danh.

Đối với đường sắt chuyên dùng do Người đứng đầu doanh nghiệp quản lý và khai thác đường sắt chuyên dùng quy định.

**4.5.4.3.** Trưởng tàu hoặc Lái tàu phụ trách đoàn tàu hàng sử dụng Thiết bị tín hiệu đuôi tàu là người chỉ huy cao nhất trên đoàn tàu, có quyền và trách nhiệm:

1. Đảm bảo an toàn, an ninh trật tự, phục vụ khách hàng, bảo đảm tàu chạy đúng lịch trình và mệnh lệnh của điều độ chạy tàu, quy trình, quy phạm chạy tàu, giải quyết tai nạn giao thông đường sắt theo quy định của pháp luật;

2. Trong thời gian hành trình của đoàn tàu, có quyền bắt giữ người có hành vi phạm tội quả tang; tạm giữ hành chính người có hành vi vi phạm trật tự an toàn trên tàu theo quy định của pháp luật và phải chuyển giao người đó cho Trưởng ga hoặc công an, chính quyền địa phương khi tàu dừng tại ga gần nhất;

3. Trong trường hợp cấp thiết, có quyền ra mệnh lệnh đối với hành khách để thực hiện các biện pháp bảo đảm an toàn cho tàu và phải báo ngay với điều độ chạy tàu hoặc nhà ga gần nhất về tình trạng cấp thiết;

4. Có quyền từ chối cho tàu chạy khi thấy chưa đủ điều kiện an toàn chạy tàu; từ chối tiếp nhận nhân viên không đủ trình độ chuyên môn và sức khoẻ làm việc theo chức danh trên tàu; tạm đình chỉ công việc của nhân viên trên tàu vi phạm kỷ luật, đồng thời báo ngay với cấp có thẩm quyền để giải quyết khi thực hiện quyền từ chối quy định trên;

5. Lập biên bản với sự tham gia của hai nhân chứng về các trường hợp sinh, tử, bị thương xảy ra trên tàu; có quyền quyết định cho tàu dừng ở ga thuận lợi nhất cho việc cứu người và phải chuyển giao người đó cùng với tài sản, giấy tờ liên quan cho Trưởng ga hoặc công an, bệnh viện, chính quyền địa phương;

6. Trước khi cho tàu chạy và trong quá trình chạy tàu, có trách nhiệm kiểm tra các điều kiện an toàn chạy tàu và các vấn đề khác có liên quan đến an toàn cho người và phương tiện;

7. Thi hành các biện pháp cần thiết để chạy tàu an toàn, đúng giờ quy định;

8. Khi nhận tàu phải kiểm tra xác nhận tàu: lập đúng quy cách, mỗi nôi toa xe đã chính xác, cửa toa xe đã đóng chắc chắn, có đủ tín hiệu và trang bị quy định, hàng hoá trên tàu được xếp hoàn chỉnh, có đủ giấy tờ chuyên chở hợp lệ, vị trí hàng xếp trên toa xe không mui đã chính xác và được gia cố chắc chắn;

9. Thực hiện đầy đủ các quy định tại Quy định về vận chuyển hàng hoá, hành khách, hành lý, bao gửi bằng đường sắt, các quy định khác của pháp luật và của doanh nghiệp;

10. Chú ý tín hiệu trên đường, trên tàu và những điều ghi trong giấy phép, mệnh lệnh, cảnh báo để tự mình chấp hành và theo dõi sự chấp hành của Lái tàu đối với đoàn tàu có trường tàu;

11. Khi tàu qua mỗi ga, phải xác nhận tàu nguyên vẹn và làm tín hiệu an toàn cho nhân viên đón tàu. Nếu chạy dọc đường phát hiện có hiện tượng uy hiếp đến an toàn chạy tàu phải bắt tàu dừng lại để xử lý hoặc tìm cách báo cho nhân viên đón tàu biết (kể cả trường hợp tàu thông qua ga);

12. Ghi chép kịp thời, đầy đủ, chính xác thành phần, tấn số đoàn tàu, giờ tàu đi, đến, thông qua, dừng trong khu gian và các sự việc phát sinh có liên quan khác vào nhật ký tàu và các biểu báo quy định;



13. Chỉ huy việc thử hãm đoàn tàu khi tàu dừng ở dọc đường quá 20 phút hoặc tại các ga không có trạm khám xe có chốt móc toa xe. Ngoài ra, phải tham gia hội đồng thử hãm đoàn tàu tại các ga đoàn tàu xuất phát và tại các ga đoàn tàu tác nghiệp kỹ thuật;

14. Làm thủ tục xin cứu viện và tổ chức cứu viện;

15. Trường hợp nhiều tàu ghép nhau thành một đoàn tàu hỗn hợp thì Trưởng tàu hoặc Lái tàu phụ trách đoàn tàu hàng sử dụng Thiết bị tín hiệu đuôi tàu của tàu cuối cùng là chỉ huy chung của đoàn tàu hỗn hợp.

#### 4.5.4.4. Trách nhiệm của Ban lái tàu

1. Ban lái tàu bao gồm Lái tàu và Phụ lái tàu có trách nhiệm:

a) Khi lên ban và trong khi làm việc ban lái tàu phải tỉnh táo theo dõi và thực hiện đúng chỉ dẫn của các biển báo, biển hiệu, mốc hiệu trên đường; quan sát tình hình cầu đường và biểu thị của tín hiệu; bảo dưỡng tốt đầu máy, tiết kiệm nhiên liệu và dầu mỡ;

b) Khi lên ban và trong khi làm việc, không cho phép ban lái tàu:

- Phá niêm phong chốt để mở thiết bị ghi tốc độ chạy tàu trên đầu máy;
- Uống rượu, bia và sử dụng các chất kích thích khác bị cấm sử dụng;
- Làm các việc không liên quan đến công tác chạy tàu.

2. Lái tàu là người trực tiếp điều khiển tàu chạy có trách nhiệm sau:

a) Phải thông hiểu những điều liên quan đến phạm vi công tác của mình trong Quy chuẩn kỹ thuật quốc gia về khai thác đường sắt, Quy chuẩn kỹ thuật quốc gia về tín hiệu đường sắt, Quy chuẩn kỹ thuật quốc gia về chạy tàu và công tác đồn đường sắt;

b) Thành thạo quy trình tác nghiệp của ban lái tàu, phương pháp sử dụng đầu máy, tình hình cầu đường, vị trí tín hiệu và Biểu đồ chạy tàu;

c) Vận hành đầu máy an toàn, đúng tốc độ quy định, đúng lịch trình theo Biểu đồ chạy tàu, mệnh lệnh chỉ huy chạy tàu, Quy chuẩn kỹ thuật quốc gia về khai thác đường sắt, Quy chuẩn kỹ thuật quốc gia về tín hiệu đường sắt, Quy chuẩn kỹ thuật quốc gia về chạy tàu và công tác đồn đường sắt;

d) Khi xảy ra tai nạn giao thông đường sắt phải thực hiện các thao tác dừng tàu khẩn cấp;

đ) Chỉ được phép điều khiển tàu chạy khi có Giấy phép lái tàu tương ứng với loại phương tiện điều khiển và trong quá trình lái tàu phải luôn mang theo giấy phép;

e) Có quyền từ chối không cho đầu máy chạy, nếu xét thấy chưa đủ điều kiện an toàn cần thiết và báo ngay cho Thủ trưởng doanh nghiệp của mình biết để giải quyết;

g) Trước khi cho tàu chạy, Lái tàu phải kiểm tra, xác nhận chứng vật chạy tàu cho phép chiếm dụng khu gian, xác nhận chính xác tín hiệu cho tàu chạy của Trưởng tàu và của Trục ban chạy tàu ga kể cả khi đầu máy chạy đơn;



h) Trong khi chạy tàu, Lái tàu có trách nhiệm kiểm tra trạng thái kỹ thuật đầu máy và các vấn đề khác có liên quan đến an toàn đầu máy và an toàn chạy tàu theo quy định;

i) Trong quá trình chạy tàu, Lái tàu phải kiểm tra tác dụng của phanh hãm tự động theo quy trình quy phạm, đặc biệt trong trường hợp tàu lên, xuống dốc cao và dài.

k) Đoàn tàu hàng sử dụng Thiết bị tín hiệu đuôi tàu có từ 2 đầu máy kéo tàu trở lên thì Lái tàu đầu máy chính là người phụ trách đoàn tàu.

3. Phụ lái tàu là người giúp Lái tàu trong quá trình chạy tàu có trách nhiệm:

a) Quan sát tín hiệu trên đường để kịp thời báo cho Lái tàu biết để xử lý;

b) Giám sát Lái tàu chạy tàu đúng tốc độ quy định;

c) Giúp Lái tàu một số công việc khác theo sự phân công của Lái tàu.

4. Doanh nghiệp kinh doanh kết cấu hạ tầng đường sắt ban hành Quy trình tác nghiệp cho các ban lái tàu thực hiện. Đối với đường sắt chuyên dùng do Người đứng đầu doanh nghiệp quản lý và khai thác đường sắt chuyên dùng xây dựng.

**4.5.4.5.** Trước khi đưa đầu máy ra nối vào tàu, Lái tàu phải kiểm tra và tiếp nhận đầu máy chu đáo, đúng thủ tục, đặc biệt chú ý các thiết bị bảo đảm an toàn cũng như thiết bị cảnh báo.

Trước khi tàu khởi hành, Lái tàu phải:

a) Kiểm tra mối nối giữa đầu máy và toa xe sát đầu máy bảo đảm tốt;

b) Tự mình thử và kiểm tra hãm đoàn tàu không để áp suất ống gió chính tăng hoặc giảm quá mức quy định;

c) Căn cứ giấy chứng nhận tác dụng hãm đoàn tàu do người phụ trách thử hãm giao, nắm vững tần số áp lực guốc hãm và ký tên;

d) Liên hệ với Trưởng tàu để nắm thành phần, tần số đoàn tàu, kế hoạch cắt móc toa xe dọc đường và những điều cần thiết khác có liên quan đến hành trình đoàn tàu;

đ) Kiểm tra, xác nhận bằng chứng chạy tàu cho phép chiếm dụng khu gian (tín hiệu ra ga, thẻ đường, phiếu đường hoặc các giấy tờ cho phép khác), xác nhận chính xác tín hiệu cho tàu chạy của Trưởng tàu hoặc của Trục ban chạy tàu ga (khi đầu máy chạy đơn).

**4.5.4.6.** Khi lái tàu, ban lái tàu phải tinh táo theo dõi các biển mốc chỉ dẫn và báo hiệu trên đường, quan sát tình hình cầu đường và biểu thị của tín hiệu, chấp hành chính xác Biểu đồ chạy tàu, thực hiện đúng chế độ hô đáp bảo đảm chạy tàu an toàn.

Trong suốt quá trình chạy tàu, Lái tàu phải chấp hành nghiêm chỉnh các quy định sau:

1. Ngừng và khởi động tàu phải êm nhẹ;

2. Phải chấp hành đúng tốc độ đã quy định cho đầu máy, toa xe, cầu đường, ghi, tín hiệu cũng như tốc độ quy định trong cảnh báo;

3. Phải luôn luôn kiểm tra tác dụng của hãm tự động trong khi tàu chạy nhất là trước khi xuống dốc cao và dài, khi hãm khẩn cấp phải xả cát;

4. Không để áp suất gió trong thùng gió chính giảm xuống dưới mức quy định của mỗi loại đầu máy và giữ ổn định áp suất của ống gió chính khi không hãm từ 5 kg/cm<sup>2</sup> đến 5,15 kg/cm<sup>2</sup>;

5. Khi hãm tự động bị hỏng phải lập tức giảm tốc độ, siết chặt hãm tay đầu máy, kéo còi báo hiệu cho nhân viên công tác trên tàu siết chặt hãm tay để dừng tàu lại. Sau đó phối hợp cùng Trưởng tàu căn cứ vào trạng thái đường phía trước để tiếp tục chạy với tốc độ không quá 10 km/h, phải cử người thường trực hãm tay và kéo còi liên tục đưa đoàn tàu về ga gần nhất;

6. Đối với đầu máy hơi nước, ban lái tàu còn phải:

a) Thường xuyên theo dõi mức nước trong nồi hơi, không để nước thấp dưới vạch báo mức nước thấp nhất;

b) Thường xuyên kiểm tra áp suất hơi trong nồi hơi, không để kim đồng hồ chỉ quá vạch đỏ trên đồng hồ áp suất hơi;

c) Chỉ được hãm mở hơi ngược chiều trong trường hợp rất cần thiết (không còn cách nào khác để dừng tàu khẩn cấp).

7. Đối với đầu máy diesel, ban lái tàu còn phải:

a) Theo dõi kiểm tra tín hiệu của các thiết bị cảnh báo và bảo vệ như của hệ thống bôi trơn, làm mát ...;

b) Không được phép đổi chiều chạy khi đầu máy chưa dừng hẳn;

c) Chấp hành nghiêm chỉnh những quy định khi cho đầu máy đi qua đoạn đường ngập nước, đường ngang, đặc biệt đối với đầu máy diesel truyền động điện.

**4.5.4.7. Khi tàu (hay đầu máy chạy đơn) vào ga hoặc ra ga, ban lái tàu phải:**

1. Chú ý và chấp hành nghiêm chỉnh những báo hiệu của tín hiệu cố định, tín hiệu tay của nhân viên công tác ở ga hoặc trên tàu;

2. Dựa vào biển ghi và đèn ghi, xác nhận chiều hướng ghi đúng, quan sát sự thanh thoát của đường tàu vào, tàu ra và đường đón gửi;

Quan sát và chấp hành đúng biểu thị trạng thái tín hiệu đối với ga có thiết bị tín hiệu điều khiển tập trung;

3. Chú ý các đoàn tàu hoặc đoàn dòn chạy trên đường bên cạnh để phòng xảy ra tai nạn;

4. Giao nhận, kiểm tra và xác nhận bằng chứng chạy tàu;

5. Kéo còi báo hiệu đúng quy định;

6. Khi tàu vào ga, dừng lại, phải xử lý hãm, không để tàu vượt mốc tránh va chạm hoặc tín hiệu ra ga;

7. Ban đêm, khi tàu đỗ ở ga chờ tránh tàu khác phải giảm ánh sáng hoặc tắt đèn pha của đầu máy.

**4.5.4.8.** Khi tàu có hai hay nhiều đầu máy kéo, máy ghép, máy phụ đẩy, Lái tàu phải chấp hành các quy định sau:

1. Làm đúng các hướng dẫn kỹ thuật khi ghép đôi (hay nhiều) đầu máy vận dụng;
2. Lái tàu của đầu máy phía trước đoàn tàu điều khiển, Lái tàu của các đầu máy sau phải phục tùng tín hiệu của Lái tàu của đầu máy trước và phải nhắc lại tín hiệu. Khi chưa nhận được tín hiệu của Lái tàu của các đầu máy sau đáp lại, Lái tàu của tất cả các đầu máy không được mở máy;
3. Lái tàu của tất cả các đầu máy trong đoàn tàu có trách nhiệm bảo đảm thực hiện đúng và an toàn Biểu đồ chạy tàu;
4. Việc sử dụng hãm đoàn tàu do Lái tàu của đầu máy trước phụ trách, các đầu máy khác trong đoàn tàu phải đóng van kết đôi và không được sử dụng hãm. Trong trường hợp đặc biệt, nếu thấy tàu chạy sẽ gây tai nạn nghiêm trọng thì Lái tàu của đầu máy sau mới được mở van kết đôi để hãm đoàn tàu dừng lại;
5. Lái tàu của đầu máy phụ đẩy chỉ được thôi đẩy sau khi đã phát tín hiệu quy định và đã đến địa điểm có biển báo thôi đẩy.

**4.5.4.9.** Không được phép để người trong ban lái tàu không đủ tiêu chuẩn sức khoẻ làm việc trên đầu máy.

Tuỳ theo tính chất của từng loại tàu mà Người đứng đầu doanh nghiệp kinh doanh kết cấu hạ tầng đường sắt (đối với đường sắt chuyên dùng do Người đứng đầu doanh nghiệp quản lý và khai thác đường sắt chuyên dùng) quy định việc bố trí kiểm tu trên tàu hàng.

Doanh nghiệp kinh doanh vận tải đường sắt và chủ phương tiện giao thông đường sắt căn cứ vào loại tàu để bố trí định viên các chức danh kiểm tu và nhân viên khách vận trên tàu, xây dựng quy trình công tác để các chức danh trên thực hiện.

Khi đầu máy chạy đơn, cho phép ban lái tàu dự bị được ở trên đầu máy.

#### **4.5.4.10.** Bảo vệ trên tàu

Tổ chức và hoạt động của lực lượng bảo vệ trên tàu được thực hiện theo quy định của pháp luật.

#### **4.5.4.11.** Nhân viên kiểm tu và nhân viên khách vận trên tàu

1. Các đoàn tàu khách nhất thiết phải có nhân viên kiểm tu và nhân viên khách vận trên tàu.

2. Tuỳ theo tính chất của từng loại tàu mà doanh nghiệp kinh doanh kết cấu hạ tầng đường sắt quy định việc bố trí Kiểm tu trên tàu hàng. Đối với đường sắt chuyên dùng do Người đứng đầu doanh nghiệp quản lý và khai thác đường sắt chuyên dùng quy định.

3. Doanh nghiệp kinh doanh vận tải đường sắt và chủ phương tiện giao thông đường sắt căn cứ vào loại tàu để bố trí định viên các chức danh kiểm tu và nhân



viên khách vận trên tàu, xây dựng quy trình công tác để các chức danh trên thực hiện.

Đối với đường sắt chuyên dùng do Người đứng đầu doanh nghiệp quản lý và khai thác đường sắt chuyên dùng quy định.

#### 4.5.5. Tốc độ

1. Tốc độ chạy tàu trên các khu gian, khu đoạn, đoạn không được vượt quá tốc độ quy định trong công lệnh tốc độ.

2. Khi tàu chạy qua cột tín hiệu đèn màu báo ánh sáng màu vàng hoặc cột tín hiệu báo trước có cánh ở trạng thái bình thường, tàu phải chạy với tốc độ thích hợp để dừng được trước cột tín hiệu tiếp theo báo ngừng.

3. Tốc độ chạy tàu qua ghi theo hướng rẽ: phải theo đúng tốc độ do Người đứng đầu doanh nghiệp kinh doanh kết cấu hạ tầng đường sắt quy định căn cứ theo cấu tạo và trạng thái của ghi. Đối với đường sắt chuyên dùng do Người đứng đầu doanh nghiệp quản lý và khai thác đường sắt chuyên dùng quy định.

4. Khi tàu chạy do đầu máy đẩy đoàn xe, tốc độ không vượt quá 20 km/h.

5. Khi tàu chạy vào đường cụt trong ga, tàu chạy với tốc độ không vượt quá 10 km/h.

6. Khi qua địa điểm phòng vệ bằng tín hiệu giảm tốc độ tàu phải chạy đúng với tốc độ đã quy định giảm ở đó.

7. Nếu ở địa điểm đã có công lệnh giảm tốc độ nhưng lại có giấy cảnh báo ghi tốc độ khác với tốc độ quy định trong công lệnh, tàu phải chạy theo tốc độ thấp nhất.

8. Khi ở những địa điểm có đặt tín hiệu phòng vệ giảm tốc độ mà không quy định tốc độ cụ thể nhưng không có cảnh báo hoặc công lệnh quy định tốc độ, tàu phải chạy với tốc độ không quá 15 km/h.

9. Khi đầu máy hơi nước chạy ngược chiều mà xe than nước có giá chuyển hướng, tốc độ không được vượt quá 55 km/h. Nếu xe than nước không có giá chuyển hướng hoặc đầu máy không có bánh xe dẫn đường thì phải theo đúng tốc độ do Người đứng đầu doanh nghiệp kinh doanh kết cấu hạ tầng đường sắt quy định. Đối với đường sắt chuyên dùng do Người đứng đầu doanh nghiệp quản lý và khai thác đường sắt chuyên dùng quy định.

#### 4.5.6. Biện pháp giải quyết khi bị dừng tàu trong khu gian

##### 4.5.6.1. Khi buộc phải dừng tàu trong khu gian, Lái tàu có trách nhiệm:

1. Cho tàu dừng ở đoạn đường bằng và thẳng khi yêu cầu dừng tàu không khẩn cấp;

2. Sử dụng hãm tự động để dừng đoàn tàu và khi cần thiết báo tín hiệu cho nhân viên phục vụ trên tàu siết hãm tay;

3. Xem xét đoàn tàu có thể tiếp tục chạy được không, nếu không phải lập tức kéo còi báo cho Trưởng tàu biết;

4. Cử người trong ban lái tàu đi phòng vệ khi có lệnh điều động của Trưởng tàu.

**4.5.6.2.** Khi tàu bị dừng trong khu gian, Trưởng tàu phải tự mình hoặc chỉ huy nhân viên trên tàu tiến hành ngay những công việc sau đây:

1. Ban đêm lập tức kiểm tra ánh sáng đèn tín hiệu đuôi tàu;

2. Siết chặt hãm tay của những toa xe cuối đoàn tàu. Nếu chỗ tàu dừng là dốc lên (hoặc khi gặp bão) phải dùng chèn đặt vào bánh xe của toa xe sau cùng khi Lái tàu báo hiệu tàu không thể tiếp tục chạy được. Trường hợp hãm tự động mất tác dụng, phải siết chặt hãm tay ít nhất bằng số trục quy định trong Bảng 11 của Quy chuẩn này;

3. Cử người phòng vệ đoàn tàu ngay sau 10 phút tàu đã dừng ở trong khu gian không đóng đường tự động hoặc điện tín, sau 3 phút tàu đã dừng ở trong khu gian đóng đường tự động (kể cả khi dừng phía trước cột tín hiệu vào ga, tín hiệu phòng vệ đóng);

4. Khi có tàu cùng chiều chạy tiếp phía sau phải lập tức đặt tín hiệu phòng vệ. Nếu thiếu người, Trưởng tàu phải tự mình đảm nhiệm công việc phòng vệ cho đến khi có người thay thế mới được trở về đoàn tàu;

5. Huy động mọi dụng cụ và vật liệu có thể sử dụng được để khôi phục lại việc chạy tàu thật nhanh chóng;

6. Nếu việc chạy tàu không thể khôi phục lại được trong vòng 30 phút thì phải tìm biện pháp báo ngay với Nhân viên điều độ chạy tàu hoặc Trục ban chạy tàu ga một trong hai ga đầu khu gian biết và yêu cầu cứu viện;

7. Khi đầu máy đơn (kể cả khi có nối thêm toa xe) hoặc đoàn tàu hàng sử dụng Thiết bị tín hiệu đuôi tàu bị dừng trong khu gian, lái tàu phải đảm nhiệm những công việc nói trên của Trưởng tàu. Trường hợp không đủ người làm những việc nói trên, Trưởng tàu hoặc Lái tàu của đầu máy đơn hoặc Lái tàu của đoàn tàu hàng sử dụng Thiết bị tín hiệu đuôi tàu có thể ra lệnh cho các nhân viên các bộ phận khác giúp sức.

**4.5.6.3.** Sau khi tàu bị dừng trong khu gian phải tổ chức phòng vệ. Biện pháp phòng vệ đoàn tàu bị dừng trong khu gian nói chung và phòng vệ đoàn tàu tổ chức kéo từng phần về ga nói riêng trong mọi trường hợp theo quy định trong Quy chuẩn kỹ thuật quốc gia về chạy tàu và công tác đồn đường sắt, Quy chuẩn kỹ thuật quốc gia về tín hiệu đường sắt.

**4.5.6.4.** Tàu bị dừng trong khu gian, sau khi đã xin cứu viện mà chưa được phép bằng mệnh lệnh thì không được tiếp tục chạy tiến hoặc lùi.

**4.5.6.5.** Tàu bị dừng trong khu gian có thể lùi lấy đà để chạy lại hoặc lùi về ga gửi tàu với tốc độ chạy lùi không quá 15 km/h. Đoàn tàu hàng sử dụng Thiết bị tín hiệu đuôi tàu thay thế toa trưởng tàu khi bị chết dốc, trong điều kiện lái tàu có thể quan sát được phía đuôi tàu, đảm bảo được vấn đề an toàn khi thực hiện việc lùi tàu, tiến hành cử phụ lái tàu làm tín hiệu phía đuôi tàu theo quy định trong Quy chuẩn kỹ thuật quốc gia về chạy tàu và công tác đồn đường sắt, thực hiện việc lùi tàu lấy đà chạy theo quy định.

Nếu chưa được phép của Trục ban chạy tàu ga gửi tàu, tàu không được chạy lùi về phía trong cột tín hiệu báo trước hoặc biển báo trước của ga đó.

2. Không cho phép tàu chạy lùi trong các trường hợp sau đây:

a) Khi sương mù, mưa to, gió lớn hoặc điều kiện xấu khác khó xác nhận tín hiệu;

b) Tàu bị dừng là tàu chạy sau khi thông tin gián đoạn mà phía sau nó có tàu chạy cùng chiều;

c) Tàu chạy trong khu gian đóng đường tự động;

d) Tàu đã xin cứu viện;

đ) Tàu có đầu máy đẩy vào khu gian rồi trở về.

**4.5.6.6.** Khi tàu bị dừng trong khu gian vì không kéo nguyên cả đoàn tàu, đầu máy chính hoặc đầu máy cứu viện được phép kéo từng phần về ga. Biện pháp tổ chức kéo từng phần về ga được quy định trong Quy chuẩn kỹ thuật quốc gia về chạy tàu và công tác đồn đường sắt.

**4.5.7.** Biện pháp chạy tàu cứu viện

**4.5.7.1.** Tàu cứu viện chạy trong khu gian phong toả theo mệnh lệnh của Nhân viên điều độ chạy tàu (hoặc của Trục ban chạy tàu ga trong trường hợp điện thoại giữa ga với điều độ không thông) ghi vào Giấy phép vạch chéo đỏ để làm bằng chứng cho phép tàu chiếm dụng khu gian.

**4.5.7.2.** Trục ban chạy tàu ga, sau khi nhận được yêu cầu cứu viện bằng giấy hoặc điện thoại của Trưởng tàu, Lái tàu của đầu máy đơn hoặc nhân viên cầu đường, thông tin tín hiệu phải báo ngay với Nhân viên điều độ chạy tàu.

Nhân viên điều độ chạy tàu phải phát mệnh lệnh phong toả khu gian và mệnh lệnh gửi tàu cứu viện, trong đó phải quy định rõ biện pháp chạy tàu của tàu cứu viện. Trường hợp điện thoại giữa hai ga với điều độ không thông, Trục ban chạy tàu ga nhận được yêu cầu cứu viện phải báo ngay cho Trục ban chạy tàu ga đầu kia khu gian và làm thủ tục phong toả khu gian. Sau đó căn cứ vào tình hình cụ thể, cùng nhau tổ chức và quy định biện pháp chạy tàu cứu viện. Khi điện thoại điều độ thông hoặc khi tai nạn đã giải quyết xong, Trục ban chạy tàu hai ga phải báo chi tiết công việc đã làm cho Nhân viên điều độ chạy tàu. Sau khi nhận được thông báo của ga xác nhận khu gian thanh thoát, Nhân viên điều độ chạy tàu phát mệnh lệnh giải toả khu gian.

Mệnh lệnh phong toả và giải toả khu gian được quy định trong Quy chuẩn kỹ thuật quốc gia về chạy tàu và công tác đồn đường sắt.

**4.5.7.3.** Mỗi lần tàu cứu viện chạy vào khu gian hay trở về ga phải báo cho Nhân viên điều độ chạy tàu và Trục ban chạy tàu ga đầu kia của khu gian.

Nếu nơi xảy ra tai nạn có đặt trạm chạy tàu tạm thời thì trước khi cho tàu cứu viện chạy, Trục ban chạy tàu ga phải trao đổi và được sự đồng ý của Trục ban chạy tàu trạm.



**4.5.7.4.** Trưởng ga, Phó ga hoặc Trục ban chạy tàu ga xuống ban phải đi áp dẫn tàu cứu viện đầu tiên chạy vào nơi xảy ra tai nạn (không kể đầu máy vào khu gian kéo phần còn lại) nhân viên này điều khiển tại chỗ mọi công việc có liên quan đến chạy tàu cứu viện cho đến khi có người được chỉ định đến thay.

**4.5.8.** Biện pháp phong tỏa khu gian và chạy tàu khi thi công sửa chữa công trình thiết bị

**4.5.8.1.** Trên nguyên tắc, khi thi công sửa chữa cầu, đường, hầm, thiết bị tín hiệu, thông tin và các công trình, thiết bị khác phải bảo đảm an toàn chạy tàu, không được làm gián đoạn việc chạy tàu và giảm tốc độ tàu.

Chỉ trong trường hợp thi công với khối lượng công tác lớn, điều kiện công tác phức tạp mới cho phép gián đoạn việc chạy tàu và giảm tốc độ tàu trong một thời gian ngắn. Trường hợp này do Người đứng đầu doanh nghiệp kinh doanh kết cấu hạ tầng đường sắt quy định. Đối với đường sắt chuyên dùng do Người đứng đầu doanh nghiệp quản lý và khai thác đường sắt chuyên dùng quy định.

**4.5.8.2.** Trường hợp thi công sửa chữa cầu, hầm và làm những công tác lớn như: cải tuyến, sửa chữa lớn, thay ray ... làm gián đoạn chạy tàu, phải bố trí thời gian phong tỏa vào khoảng trống không có tàu trong Biểu đồ chạy tàu.

**4.5.8.3.** Trường hợp thi công phải phong tỏa khu gian, đơn vị thi công phải gửi kế hoạch trước và xin Người đứng đầu doanh nghiệp kinh doanh kết cấu hạ tầng đường sắt quy định. Đối với đường sắt chuyên dùng do Người đứng đầu doanh nghiệp quản lý và khai thác đường sắt chuyên dùng quy định.

**4.5.8.4.** Trước khi bắt đầu thi công, căn cứ vào Giấy phép phong tỏa khu gian, Nhân viên điều độ chạy tàu liên quan phát mệnh lệnh phong tỏa và biện pháp chạy tàu cần thiết cho Trục ban chạy tàu hai ga đầu khu gian và người lãnh đạo thi công.

Nếu một ga đầu khu gian thuộc sự chỉ huy của Nhân viên điều độ chạy tàu liên quan khác thì trước khi phát lệnh phong tỏa, Nhân viên điều độ chạy tàu liên quan phụ trách ga đầu khu gian này phải trao đổi và được sự đồng ý của Nhân viên điều độ chạy tàu liên quan phụ trách ga đầu bên kia. Nếu phải làm khác nội dung ghi trong giấy phép phong tỏa, Nhân viên điều độ chạy tàu liên quan phải báo cáo ngay lý do cho người ký Giấy phép phong tỏa.

**4.5.8.5.** Mệnh lệnh phong tỏa khu gian do Nhân viên điều độ chạy tàu liên quan truyền đạt trực tiếp cho Người lãnh đạo thi công. Nếu không có liên lạc điện thoại trực tiếp, Nhân viên điều độ chạy tàu liên quan chỉ định ga đầu khu gian truyền đạt lại. Trường hợp không có điện thoại ở địa điểm thi công, Người lãnh đạo thi công phải cử người liên lạc với ga gần nhất để nhận mệnh lệnh phong tỏa.

Trong thời gian phong tỏa khu gian, Trục ban chạy tàu ga hai đầu khu gian phải treo biển "KHU GIAN PHONG TỎA" trên máy đóng đường hoặc điện thoại chạy tàu và đặt tín hiệu phòng vệ đường vào khu gian.

**4.5.8.6.** Không được phép khởi công sửa chữa công trình, thiết bị trên đường sắt gây nguy hiểm cho việc chạy tàu khi Người lãnh đạo thi công chưa nhận được mệnh lệnh bắt đầu phong tỏa khu gian của Nhân viên điều độ chạy tàu liên quan và

chưa đặt tín hiệu phòng vệ địa điểm thi công đúng theo quy định tại Quy chuẩn kỹ thuật quốc gia về tín hiệu đường sắt.

Không được phép rút bỏ tín hiệu phòng vệ khi chưa kết thúc toàn bộ công tác thi công, chưa kiểm tra xong trạng thái đường và giới hạn tiếp giáp kiến trúc đủ điều kiện bảo đảm an toàn chạy tàu.

**4.5.8.7.** Trên nguyên tắc, trong khu gian phong toả để thi công chỉ cho phép một tàu công trình vào làm việc (kể cả phương tiện động lực chuyên dùng đường sắt và máy làm đường).

Trường hợp cần thiết cho nhiều tàu công trình cùng chạy vào khu gian phong toả thì gửi tàu theo biện pháp do Người đứng đầu doanh nghiệp kinh doanh kết cấu hạ tầng đường sắt quy định (đối với đường sắt chuyên dùng do Người đứng đầu doanh nghiệp quản lý và khai thác đường sắt chuyên dùng quy định). Trong mọi trường hợp tàu công trình gửi vào khu gian phong toả phải có Giấy phép vạch chéo đỏ do Trục ban chạy tàu ga cấp cho Lái tàu làm bằng chứng cho phép tàu chiếm dụng khu gian căn cứ theo mệnh lệnh của Nhân viên điều độ chạy tàu liên quan.

Khi thi công không ảnh hưởng đến trạng thái của đường, cầu, hầm, thì Người chỉ huy thi công có thể trực tiếp báo cho Trục ban chạy tàu ga hoặc Nhân viên điều độ chạy tàu việc hoàn thành công tác.

Chỉ khi nào nhận được các báo cáo trên và kiểm tra thủ tục xác nhận khu gian thanh thoát, Nhân viên điều độ chạy tàu mới được phát mệnh lệnh giải toả khu gian.

**4.5.8.8.** Sau khi kết thúc thi công, bất luận đơn vị nào phụ trách thi công sửa chữa đường sắt và công trình thiết bị trên đường sắt trong trường hợp phong toả khu gian, giám đốc đơn vị quản lý kết cấu hạ tầng đường sắt sở tại hoặc nhân viên được uỷ quyền (không dưới cấp trưởng cung cầu, đường) phải báo cho Trục ban chạy tàu ga đầu khu gian hoặc Nhân viên điều độ chạy tàu bằng văn bản hay điện tín, xác nhận việc kết thúc thi công và trạng thái đường, giới hạn tiếp giáp kiến trúc đã được khôi phục cho tàu chạy an toàn. Đối với đơn vị thi công khác trong ngành đường sắt đã được phong toả khu gian để thi công, khi kết thúc thì Thủ trưởng đơn vị thi công phải làm đầy đủ thủ tục với ga như các đơn vị quản lý kết cấu hạ tầng đường sắt sở tại phải làm khi kết thúc thi công.

Khi thi công không ảnh hưởng đến trạng thái của đường, cầu, hầm, thì Người chỉ huy thi công có thể trực tiếp báo cho Trục ban chạy tàu ga hoặc Nhân viên điều độ chạy tàu việc hoàn thành công tác.

Chỉ khi nào nhận được các báo cáo trên và kiểm tra thủ tục xác nhận khu gian thanh thoát, Nhân viên điều độ chạy tàu mới được phát mệnh lệnh giải toả khu gian.

**4.5.8.9.** Trường hợp sử dụng thời gian giãn cách giữa hai tàu trong Biểu đồ chạy tàu để thi công sửa chữa đường, cầu, hầm trong khu gian, người lãnh đạo thi công phải thông qua Trục ban chạy tàu ga, báo kế hoạch công tác và được Nhân viên điều độ chạy tàu cho phép thi công mà không cần phong toả khu gian.

**4.5.8.10.** Khi thi công trong khoảng thời gian giãn cách giữa hai tàu mặc dù đã được Nhân viên điều độ chạy tàu đồng ý, trước khi khởi công, người lãnh đạo thi công phải liên hệ trực tiếp hoặc qua Trục ban chạy tàu ga đầu khu gian với Nhân



viên điều độ chạy tàu để thông nhất thời gian thực tế bắt đầu, kết thúc thi công và phải đặt tín hiệu phòng vệ địa điểm thi công được quy định trong Quy chuẩn kỹ thuật quốc gia về tín hiệu đường sắt.

Sau khi thông nhất thời gian trên, Nhân viên điều độ chạy tàu phát mệnh lệnh cho Trục ban chạy tàu ga hai ga đầu khu gian để quy định thời gian thi công.

Trục ban chạy tàu hai ga đầu khu gian không được gửi tàu vào khu gian trước khi hết thời gian thi công quy định trong mệnh lệnh điều độ, trừ tàu cứu viện. Cảnh báo cấp cho Lái tàu và Trưởng tàu cứu viện theo thủ tục và biện pháp được quy định trong Quy chuẩn về chạy tàu và công tác đồn đường sắt.

Việc sử dụng thiết bị cơ giới sửa chữa đường sắt mà không phải phong toả khu gian phải thực hiện theo quy định trong Quy chuẩn kỹ thuật quốc gia về chạy tàu và công tác đồn đường sắt.

**4.5.8.11.** Đến giờ kết thúc thi công trong khoảng thời gian giãn cách giữa hai tàu, trạng thái đường phải được khôi phục cho tàu chạy bình thường và rút bỏ tín hiệu phòng vệ.

Trường hợp đặc biệt phải giảm tốc độ chạy tàu, Người lãnh đạo thi công phải yêu cầu phát giấy cảnh báo cho tàu và đặt tín hiệu giảm tốc độ được quy định trong Quy chuẩn kỹ thuật quốc gia về tín hiệu đường sắt.

**4.5.8.12.** Khi cần thi công sửa chữa đường, thiết bị tín hiệu và công trình thiết bị khác trên đường ga có ảnh hưởng đến việc chạy tàu và đồn dịch, người lãnh đạo thi công phải đăng ký nội dung thi công và thời gian tiến hành vào sổ kiểm tra thiết bị chạy tàu và phải được Trục ban chạy tàu ga đồng ý. Sau khi đã phòng vệ địa điểm thi công theo quy định trong Quy chuẩn kỹ thuật quốc gia về tín hiệu đường sắt, người lãnh đạo thi công mới được cho khởi công.

Nếu phải phong toả đường chính và đường đón gửi tàu, Trục ban chạy tàu ga phải báo và được sự đồng ý của Nhân viên điều độ chạy tàu mới cho thi công.

**4.5.8.13.** Sau khi thi công xong ở ga, Người lãnh đạo thi công phải ghi vào sổ kiểm tra thiết bị chạy tàu chất lượng thiết bị bảo đảm chạy tàu an toàn. Trục ban chạy tàu ga ký tên xác nhận vào sổ xong mới được ra lệnh sử dụng lại thiết bị.

#### **4.5.9. Biện pháp chạy goòng**

**4.5.9.1.** Trên nguyên tắc, những loại xe có thể nhấc ra khỏi đường ray (được gọi là goòng) chỉ được di chuyển trên đường sắt vào ban ngày theo biện pháp chạy goòng được quy định trong Quy chuẩn kỹ thuật quốc gia về chạy tàu và công tác đồn đường sắt.

Goòng chạy vào khu gian không cần có bằng chứng cho phép chiếm dụng khu gian như tàu (trừ loại có động cơ) và trong bất cứ trường hợp nào cũng không được làm trở ngại việc chạy tàu bình thường.

**4.5.9.2.** Khi sử dụng goòng, Người phụ trách goòng phải làm thủ tục và được Trục ban chạy tàu ga thừa nhận về thời gian sử dụng, nếu ở khu gian thì dùng điện thoại liên lạc với Trục ban chạy tàu ga xin thừa nhận. Dù được thừa nhận cũng phải bảo đảm nhấc goòng ra khỏi đường sắt khi cần thiết.



Riêng đối với loại goòng dùng trong công tác kiểm tra, sửa chữa đường và thiết bị như: goòng dò vết nứt, goòng công vụ làm đường, goòng chạy trên một ray ... thì chỉ cần người phụ trách hỏi rõ Trục ban chạy tàu ga về tình hình chạy tàu là có thể cho goòng chạy vào khu gian, trừ khi chạy vào khu gian có hầm, cầu lớn và mặt cắt dọc, mặt bằng của đường bất lợi thì vẫn phải làm thủ tục thừa nhận.

**4.5.9.3.** Khi sử dụng goòng trong khu gian có chở vật liệu từ 100 kg đến dưới 500 kg hoặc khi goòng chạy trong khu gian có hầm, cầu lớn hoặc mặt cắt dọc, mặt bằng của đường hạn chế tầm nhìn, phải cử người cầm tín hiệu tay màu đỏ đi phía trước và phía sau cách goòng 800 m cùng chuyển dịch theo goòng để phòng vệ. Nếu goòng chở từ 500 kg trở lên chạy trong điều kiện tầm nhìn hạn chế (đường đào, đường cong bán kính nhỏ, hầm, cầu lớn hoặc có sương mù, mưa to gió lớn), phải tăng thêm người phòng vệ trung gian đi cách xa hơn người phòng vệ chính ít nhất 200 m.

**4.5.9.4.** Khi sử dụng goòng phải có những điều kiện sau đây:

1. Có người phụ trách;
2. Có đủ số người đi theo để khi tàu gần đến hoặc khi nhận được tín hiệu nguy cấp nhắc goòng nhanh chóng ra khỏi đường ngoài phạm vi khổ giới hạn tiếp giáp kiến trúc đường sắt;
3. Có đủ tín hiệu quy định cho goòng và những tín hiệu cần thiết khác để phòng vệ;
4. Goòng có động cơ nhất thiết phải có thiết bị hãm tốt.

**4.5.9.5.** Khi sử dụng goòng trên các đường ga, Người phụ trách goòng phải ghi yêu cầu vào Sổ đăng ký chạy goòng và được Trục ban chạy tàu ga ký tên chấp nhận. Nếu địa điểm làm việc cách xa phòng Trục ban chạy tàu ga thì liên lạc bằng điện thoại để xin phép.

Ngoài quy định trên, khi sử dụng goòng di chuyển trên đường và ghi ở ga lập tàu hoặc ga đang có đầu máy dồn hoạt động, còn phải cử người cầm tín hiệu tay màu đỏ đi ở hai đầu cách goòng ít nhất 50 m cùng chuyển dịch theo goòng để phòng vệ.

Các trường hợp goòng không được phép chạy được quy định trong Quy chuẩn kỹ thuật quốc gia về chạy tàu và công tác dồn đường sắt.

#### **4.5.10. Cấp cảnh báo**

Trừ những địa điểm cần giảm tốc độ chạy tàu đã được quy định bằng công lệnh, những trường hợp dưới đây phải cấp cảnh báo cho các nhân viên trên tàu:

1. Khi sửa chữa theo kế hoạch đường, cầu, hầm hoặc dừng rồi chạy lại (dẫn đường) qua địa điểm thi công;
2. Khi goòng chở vật liệu nặng hoặc khi goòng hoạt động trong khu gian có tầm nhìn hạn chế (đường cong, đường đào, sương mù, mưa to gió lớn, có cầu, hầm lớn dài);
3. Khi đường, cầu, hầm và thiết bị kiến trúc khác trong khu gian bị hư hỏng hoặc có chướng ngại ảnh hưởng đến tàu chạy bình thường;

4. Khi gửi tàu trong lúc có lụt, bão vào khu gian có đoạn đường mà tổ chức được giao quản lý kết cấu hạ tầng đường sắt quy định là điểm xung yếu, nguy hiểm cho tàu chạy bình thường;

Đối với đường sắt chuyên dùng do Người đứng đầu doanh nghiệp quản lý và khai thác đường sắt chuyên dùng quy định;

5. Khi không kịp phục hồi trạng thái cầu, đường, hầm cho tàu chạy bình thường trước giờ quy định kết thúc thi công không phong toả khu gian;

6. Khi gửi tàu vào khu gian trước giờ quy định kết thúc thi công không phong toả khu gian;

7. Khi thi công sửa chữa đường hoặc thiết bị chạy tàu trong ga có ảnh hưởng đến việc đón tàu bình thường mà xét thấy cần thiết phải báo cho tàu biết (dẫn đường, giảm tốc độ ...);

8. Các trường hợp khác xét thấy cần cấp cảnh báo để bảo đảm an toàn chạy tàu.

Việc yêu cầu cấp cảnh báo thuộc quyền hạn của các nhân viên đường sắt được quy định trong Quy chuẩn kỹ thuật quốc gia về chạy tàu và công tác đồn đường sắt.

Giấy cảnh báo do Trục bản chạy tàu ga cấp cho Trưởng tàu và Lái tàu theo thủ tục quy định trong Quy chuẩn kỹ thuật quốc gia về chạy tàu và công tác đồn đường sắt.

## **V. Trách nhiệm của nhân viên đường sắt**

### **5.1. Quy định chung**

**5.1.1.** Mỗi nhân viên đường sắt, trước khi nhận chức danh có liên quan đến việc chạy tàu, phải qua sát hạch hợp lệ về những hiểu biết dưới đây, trong phạm vi chức trách của mình:

1. Quy chuẩn kỹ thuật quốc gia về khai thác đường sắt;
2. Quy chuẩn kỹ thuật quốc gia về chạy tàu và công tác đồn đường sắt;
3. Quy chuẩn kỹ thuật quốc gia về tín hiệu đường sắt;
4. Quy tắc an toàn lao động và an toàn kỹ thuật;
5. Quy tắc tỷ mỉ về chức vụ;
6. Nội quy lao động.

Những chức danh có tiêu chuẩn cấp bậc kỹ thuật còn phải được sát hạch hợp lệ về trình độ hiểu biết kỹ thuật chuyên môn cần thiết quy định cho chức danh đó.

**5.1.2.** Trong thời gian làm nhiệm vụ có liên quan đến việc chạy tàu, mỗi nhân viên đường sắt phải qua kiểm tra định kỳ về trình độ thông hiểu quy trình, quy phạm, quy tắc nghiệp vụ kỹ thuật trong phạm vi chức trách của mình và được nhận xét về chất lượng công tác đạt yêu cầu quy định trong khi thi hành nhiệm vụ đó.

**5.1.3.** Những nhân viên đường sắt được sử dụng làm công tác có liên quan đến việc chạy tàu phải được định kỳ kiểm tra lại sức khoẻ trong hạn kỳ quy định.

Tiêu chuẩn sức khoẻ và định kỳ kiểm tra cho từng loại chức danh phải thực hiện theo các quy định của Bộ Y tế.

**5.1.4.** Nhân viên đường sắt không có Giấy phép lái tàu không được sử dụng vào chức danh Lái tàu.

Nhân viên điều độ chạy tàu; Trục ban chạy tàu; Trưởng tàu; Trưởng đôn; Gác ghi; Nhân viên ghép nối đầu máy, toa xe; Tuần đường, Tuần cầu, Tuần hầm; Gác đường ngang, cầu chung, Gác hầm chỉ được sử dụng chính thức sau thời gian tập sự và công tác theo quy định của Người đứng đầu doanh nghiệp kinh doanh kết cấu hạ tầng đường sắt. Đối với đường sắt chuyên dùng do Người đứng đầu doanh nghiệp quản lý và khai thác đường sắt chuyên dùng quy định.

**5.1.5.** Những người đang trong thời kỳ thực tập, chỉ được phép sử dụng thiết bị tín hiệu, thông tin và các máy móc thiết bị chạy tàu khác khi có sự hướng dẫn và giám sát của nhân viên phụ trách chính thức, nhân viên này phải chịu trách nhiệm về việc làm của người thực tập.

**5.1.6.** Nhân viên đường sắt:

1. Khi thấy tàu đang chạy hoặc đang đôn dịch có hiện tượng rõ rệt nguy hiểm đến an toàn chạy tàu phải lập tức có tín hiệu bắt tàu dừng lại;

2. Khi phát hiện thấy công trình thiết bị đường sắt hoặc các chướng ngại khác có thể uy hiếp an toàn chạy tàu phải lập tức dùng mọi cách phòng vệ địa điểm nguy hiểm, đồng thời báo cho người có trách nhiệm đến giải quyết.

**5.1.7.** Nhân viên đường sắt có quan hệ đến công tác chạy tàu và công tác phục vụ hành khách, khi làm nhiệm vụ phải mặc đồng phục, đeo phù hiệu, cấp hiệu và biển chức danh theo quy định.

**5.1.8.** Nhân viên đường sắt không được phép:

1. Lợi dụng chức vụ, quyền hạn để sách nhiễu, gây phiền hà; thực hiện hoặc dung túng các hành vi vi phạm pháp luật trong khi thi hành nhiệm vụ;

2. Uống rượu, bia hoặc sử dụng các chất kích thích khác mà pháp luật cấm sử dụng trong giờ làm việc.

Nhân viên đường sắt trực tiếp phục vụ chạy tàu trong khi làm nhiệm vụ nếu trong máu và hơi thở có nồng độ cồn hoặc sử dụng các chất kích thích khác mà pháp luật cấm sử dụng thì người có trách nhiệm phải lập tức đình chỉ công việc của nhân viên đó và thay thế bằng người khác.

**5.2. Trách nhiệm chấp hành quy chuẩn kỹ thuật kỹ thuật quốc gia về khai thác đường sắt**

**5.2.1.** Nhân viên đường sắt trong phạm vi nhiệm vụ của mình phải có trách nhiệm chấp hành nghiêm chỉnh Quy chuẩn này.

**5.2.2.** Nhân viên đường sắt vi phạm quy định của Quy chuẩn này tùy theo tính chất, mức độ vi phạm sẽ bị thi hành kỷ luật, xử phạt hành chính hoặc bị truy cứu trách nhiệm hình sự; nếu gây thiệt hại thì phải bồi thường theo quy định của pháp luật.



**5.2.3.** Thủ trưởng các tổ chức có liên quan trong phạm vi chức năng của mình phải chịu trách nhiệm về việc chấp hành nghiêm chỉnh Quy chuẩn này của các nhân viên dưới quyền.

## **VI. Tổ chức thực hiện**

**6.1.** Thủ trưởng các tổ chức liên quan có trách nhiệm phổ biến, tập huấn Quy chuẩn này đến các đơn vị và các nhân viên dưới quyền để thực hiện.

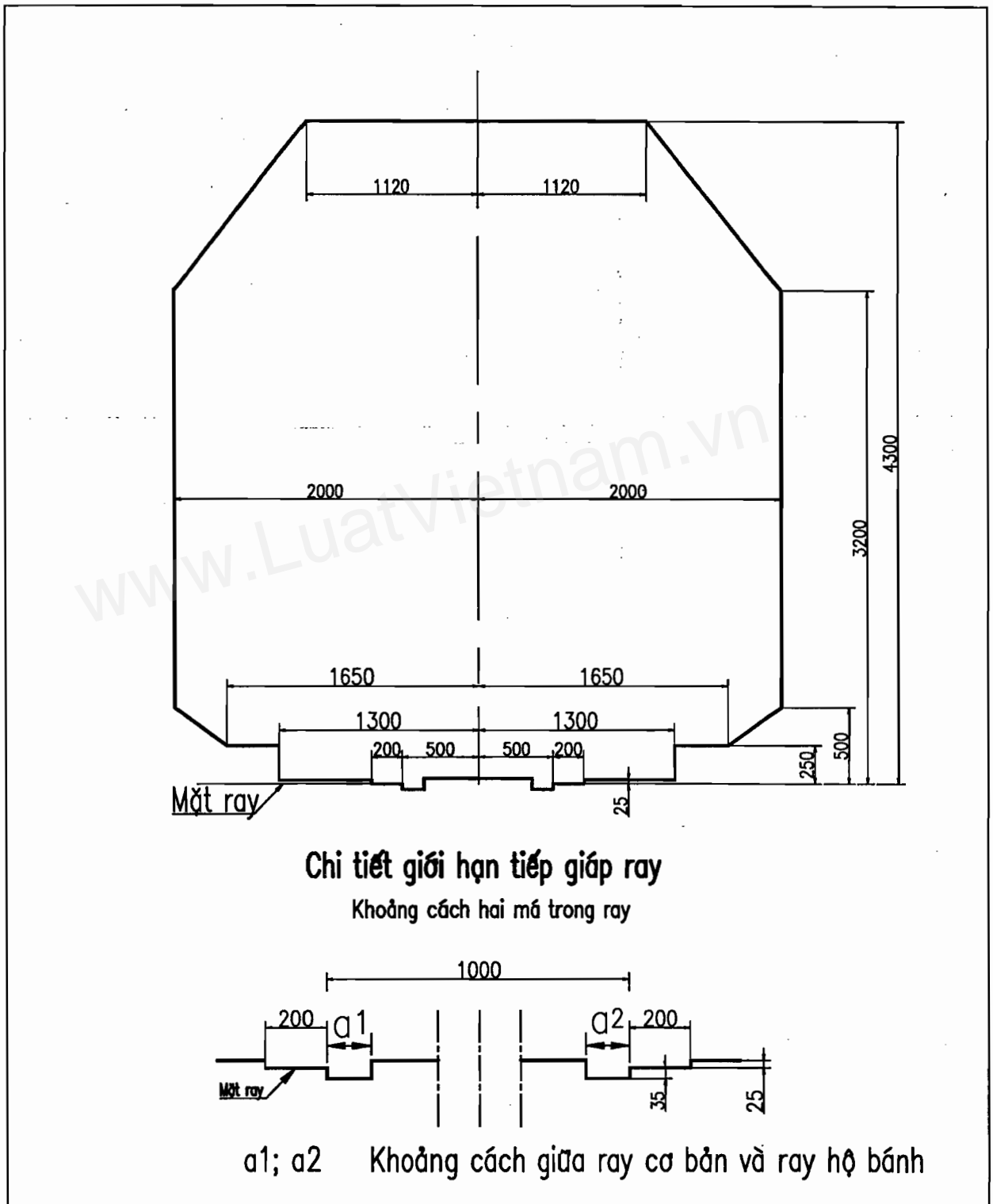
**6.2.** Quá trình thực hiện có khó khăn, vướng mắc, các đơn vị báo cáo Người đứng đầu doanh nghiệp kinh doanh kết cấu hạ tầng đường sắt, Người đứng đầu doanh nghiệp quản lý và khai thác đường sắt chuyên dùng tổng hợp gửi Cục Đường sắt Việt Nam, Bộ Giao thông vận tải để giải quyết.

**6.3.** Cục trưởng Cục Đường sắt Việt Nam chủ trì, phối hợp với các cơ quan, đơn vị có liên quan kiểm tra việc thực hiện Quy chuẩn này.

**PHỤ LỤC I**

1A - Khổ giới hạn tiếp giáp kiến trúc trên đường thẳng trong khu gian  
và đường chính trong ga (Khổ đường 1000 mm)

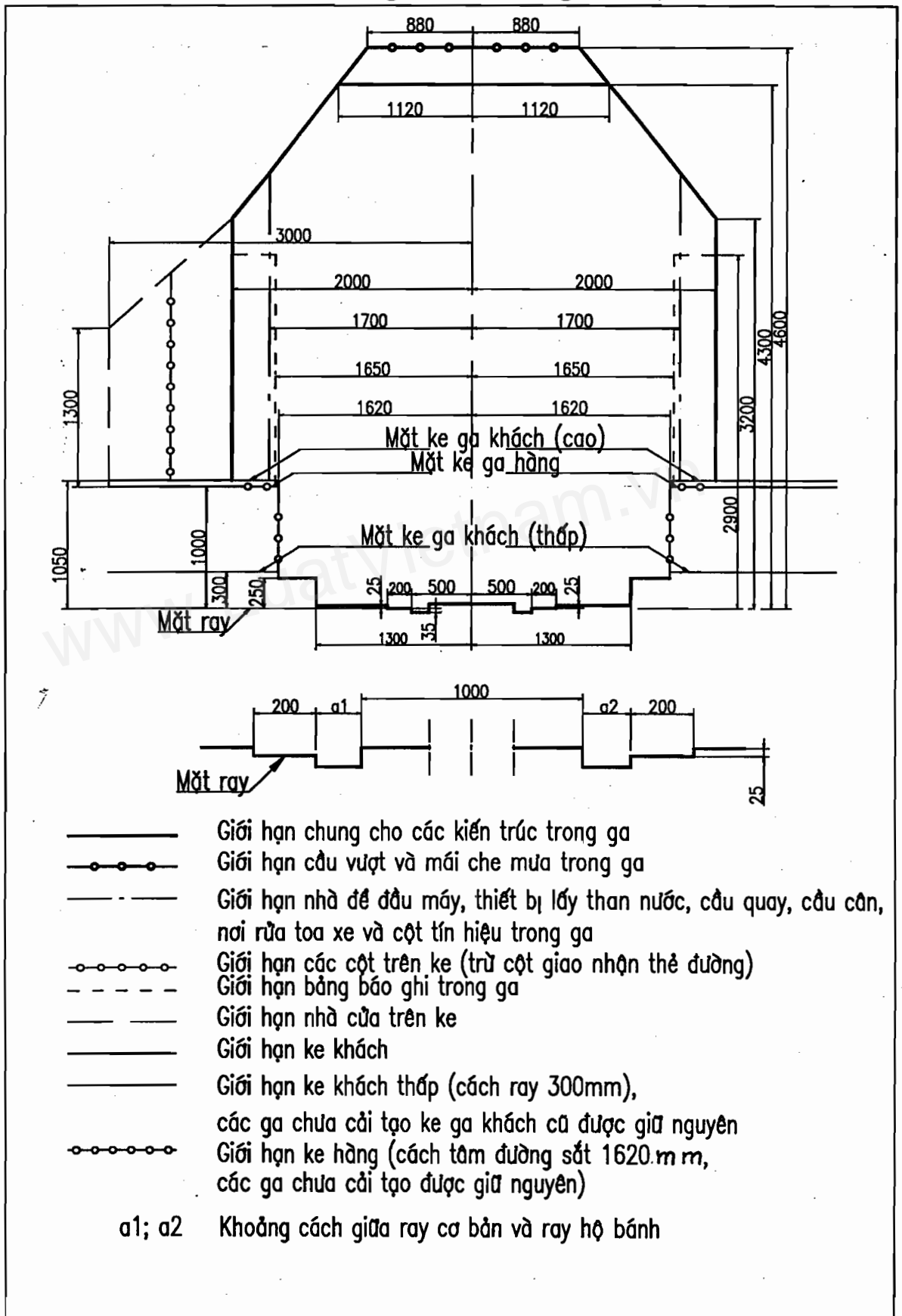
(Ban hành kèm theo Thông tư số 12/2015/TT-BGTVT ngày 20 tháng 4 năm 2015  
của Bộ trưởng Bộ Giao thông vận tải)



2A - Khổ giới hạn tiếp giáp kiến trúc trên đường thẳng trong ga

(Khổ đường 1000 mm)

(Ban hành kèm theo Thông tư số 12/2015/TT-BGTVT ngày 20 tháng 4 năm 2015 của Bộ trưởng Bộ Giao thông vận tải)

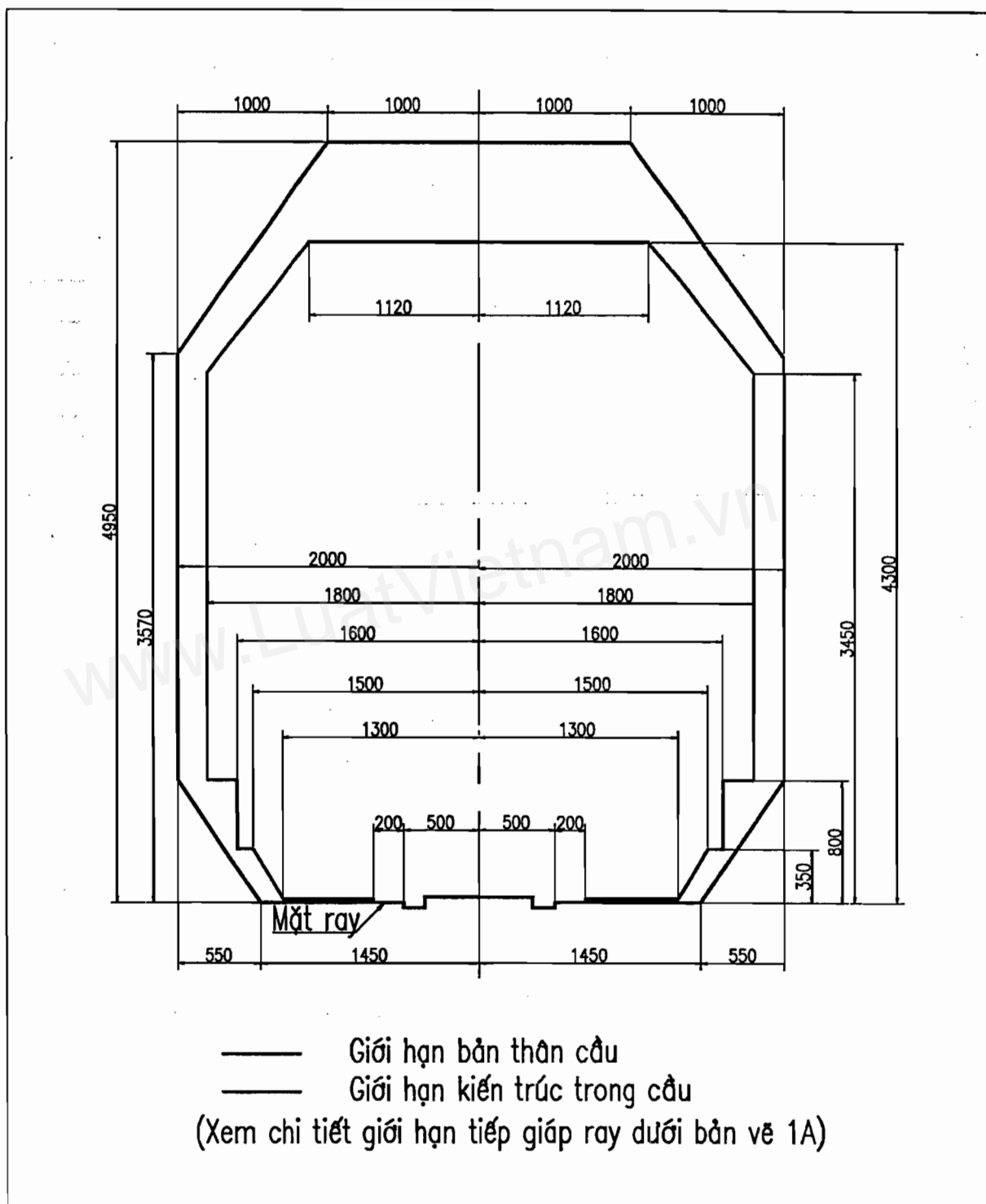




3A - Khô giới hạn tiếp giáp kiến trúc trên đường thẳng trong cầu

(Khô đường 1000 mm)

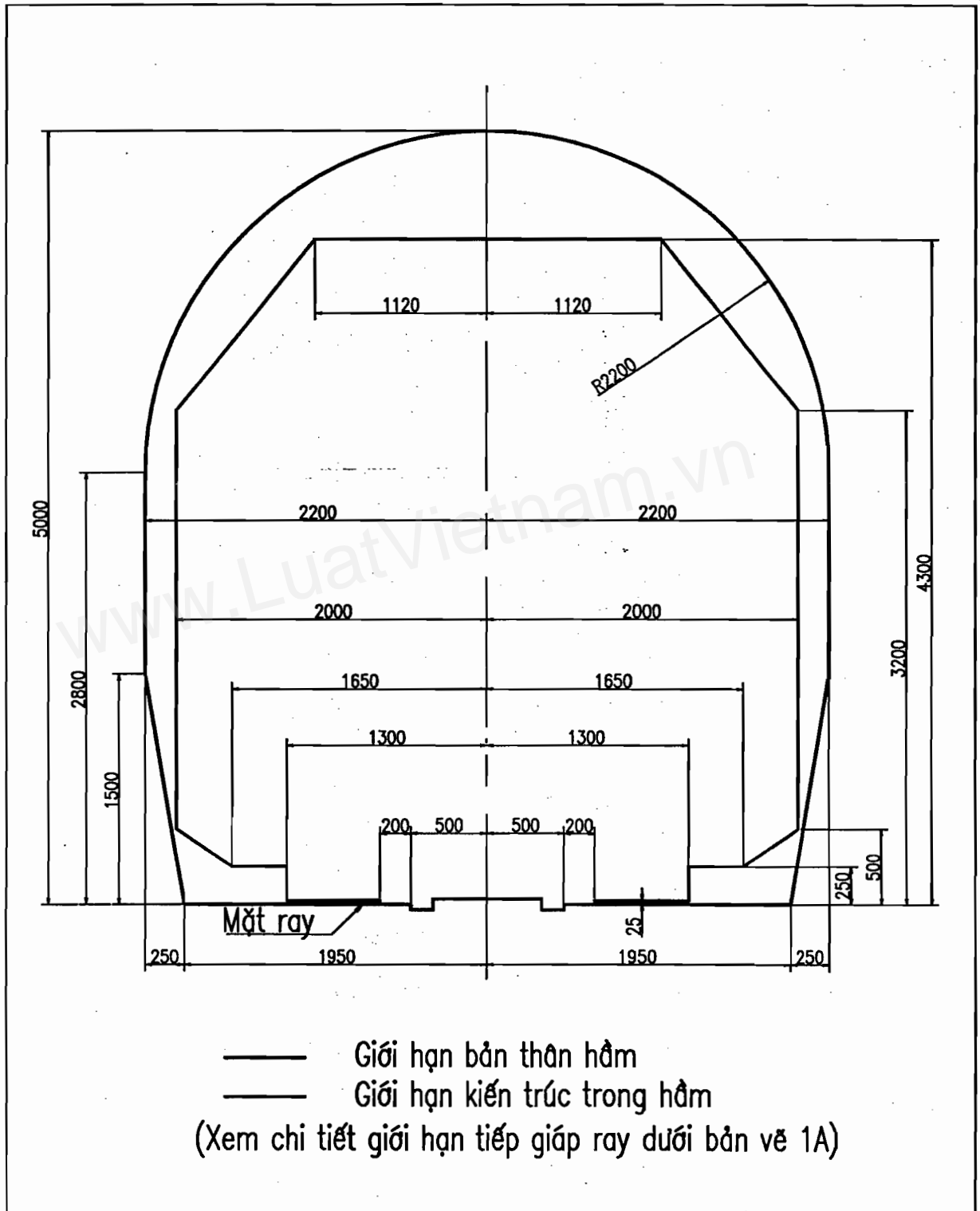
(Ban hành kèm theo Thông tư số 12/2015/TT-BGTVT ngày 20 tháng 4 năm 2015 của Bộ trưởng Bộ Giao thông vận tải)



4A - Khổ giới hạn tiếp giáp kiến trúc trên đường thẳng trong hầm

(Khổ đường 1000 mm)

(Ban hành kèm theo Thông tư số 12/2015/TT-BGTVT ngày 20 tháng 4 năm 2015 của Bộ trưởng Bộ Giao thông vận tải)



**Chú thích chung cho các bản vẽ từ 1A đến 4A :**

Khổ giới hạn tiếp giáp kiến trúc trên đường cong phải căn cứ khổ giới hạn tiếp giáp kiến trúc trên đường thẳng mà nói rộng theo công thức dưới đây :

1. Nói rộng bụng đường cong :  $\omega 1 = \frac{24500}{R} + 4h$  (mm)

2. Nói rộng lưng đường cong :  $\omega 2 = \frac{25500}{R}$  (mm)

Trong đó :  $\omega 1, \omega 2$  = Nói rộng về phía bụng và lưng đường cong (mm);

$h$  = Siêu cao ray lưng đường cong (mm);

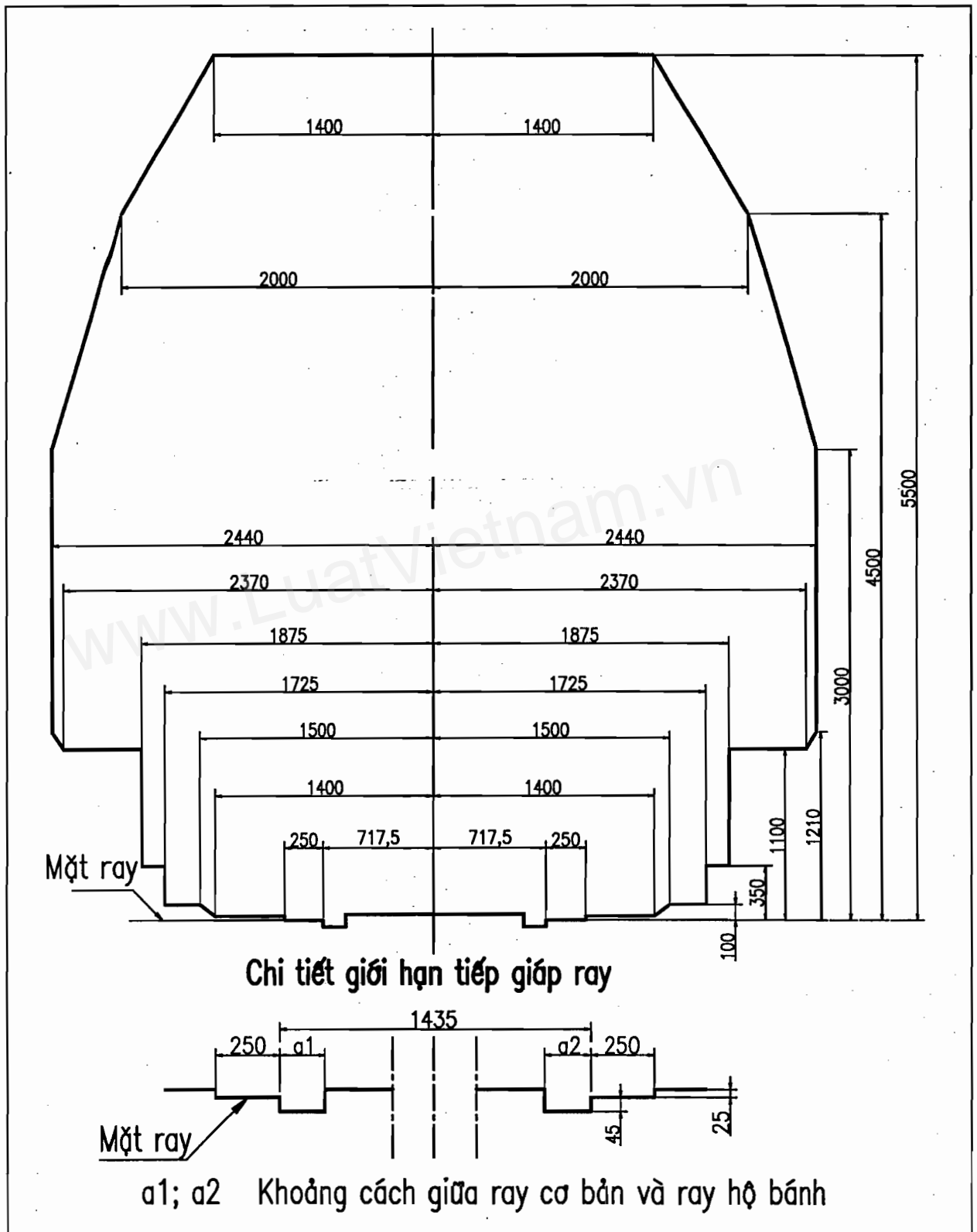
$R$  = Bán kính đường cong (m).

www.LuatVietnam.vn



1B - Khổ giới hạn tiếp giáp kiến trúc trên đường thẳng trong khu gian và đường chính trong ga (Khổ đường 1435 mm)

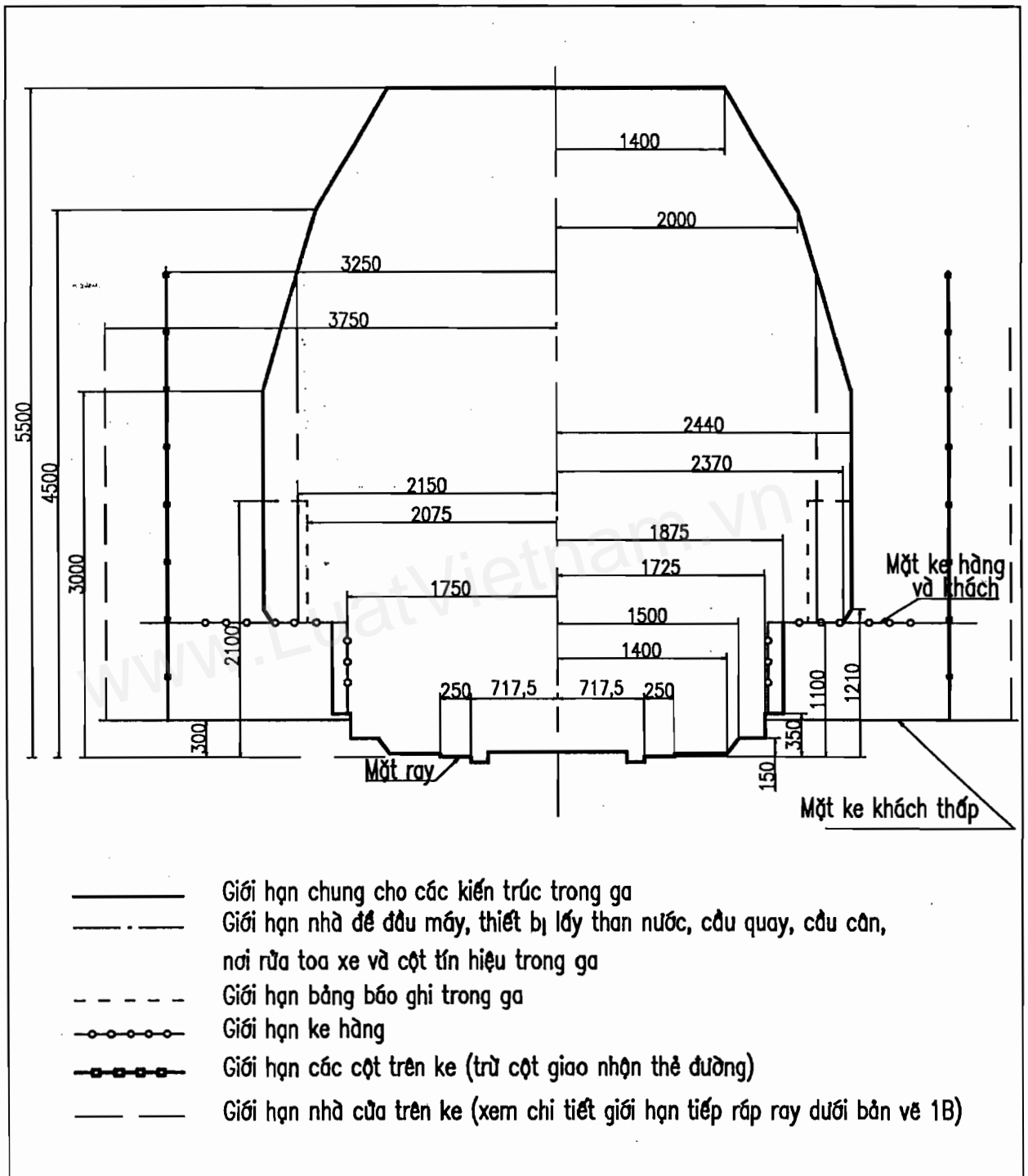
(Ban hành kèm theo Thông tư số 12/2015/TT-BGTVT ngày 20 tháng 4 năm 2015 của Bộ trưởng Bộ Giao thông vận tải)



2B - Khổ giới hạn tiếp giáp kiến trúc trên đường thẳng trong ga

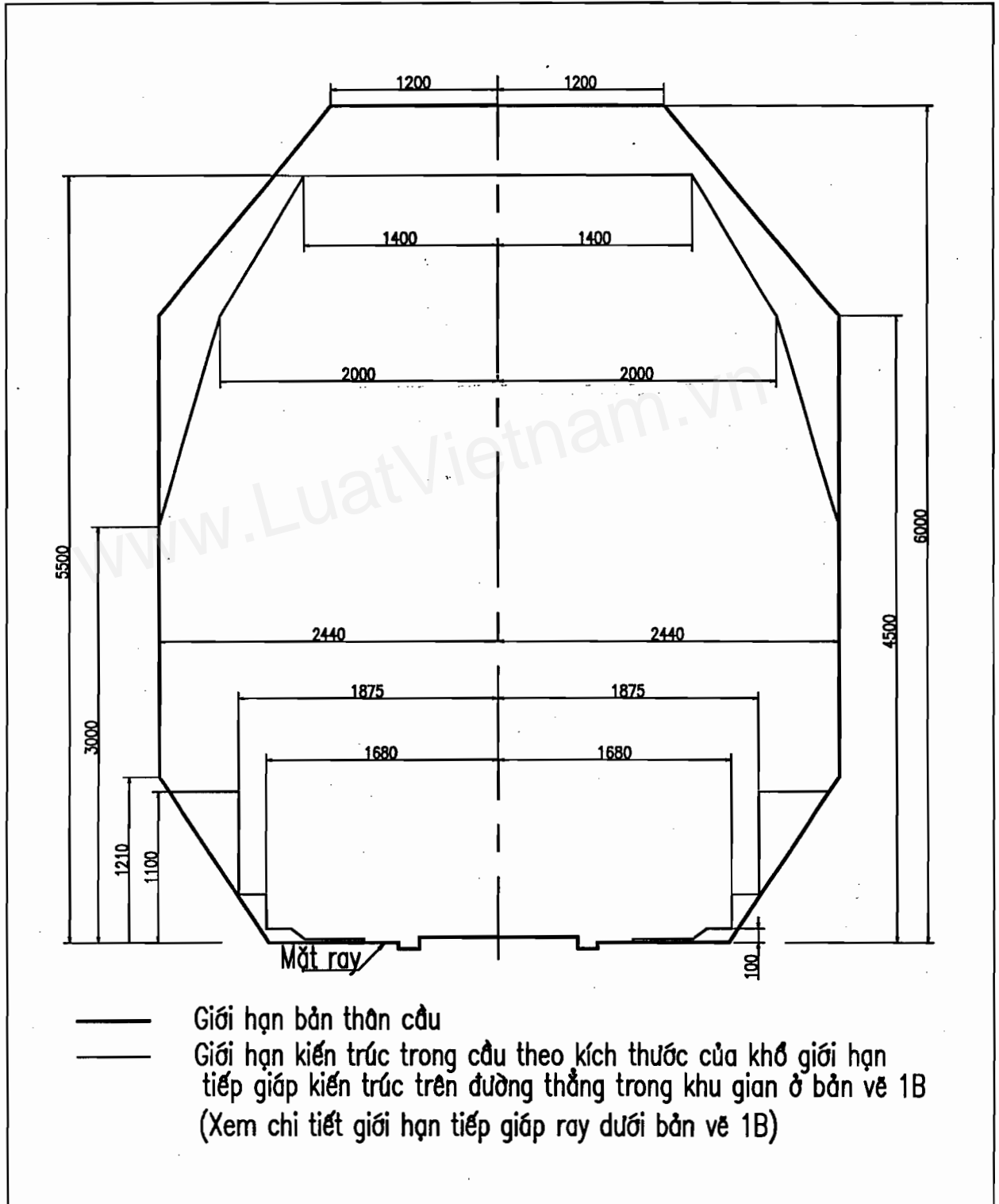
(Khổ đường 1435 mm)

(Ban hành kèm theo Thông tư số 12/2015/TT-BGTVT ngày 20 tháng 4 năm 2015 của Bộ trưởng Bộ Giao thông vận tải)



3B - Khổ giới hạn tiếp giáp kiến trúc trên đường thẳng trong cầu  
(Khổ đường 1435 mm)

(Ban hành kèm theo Thông tư số 12/2015/TT-BGTVT ngày 20 tháng 4 năm 2015 của Bộ trưởng Bộ Giao thông vận tải)

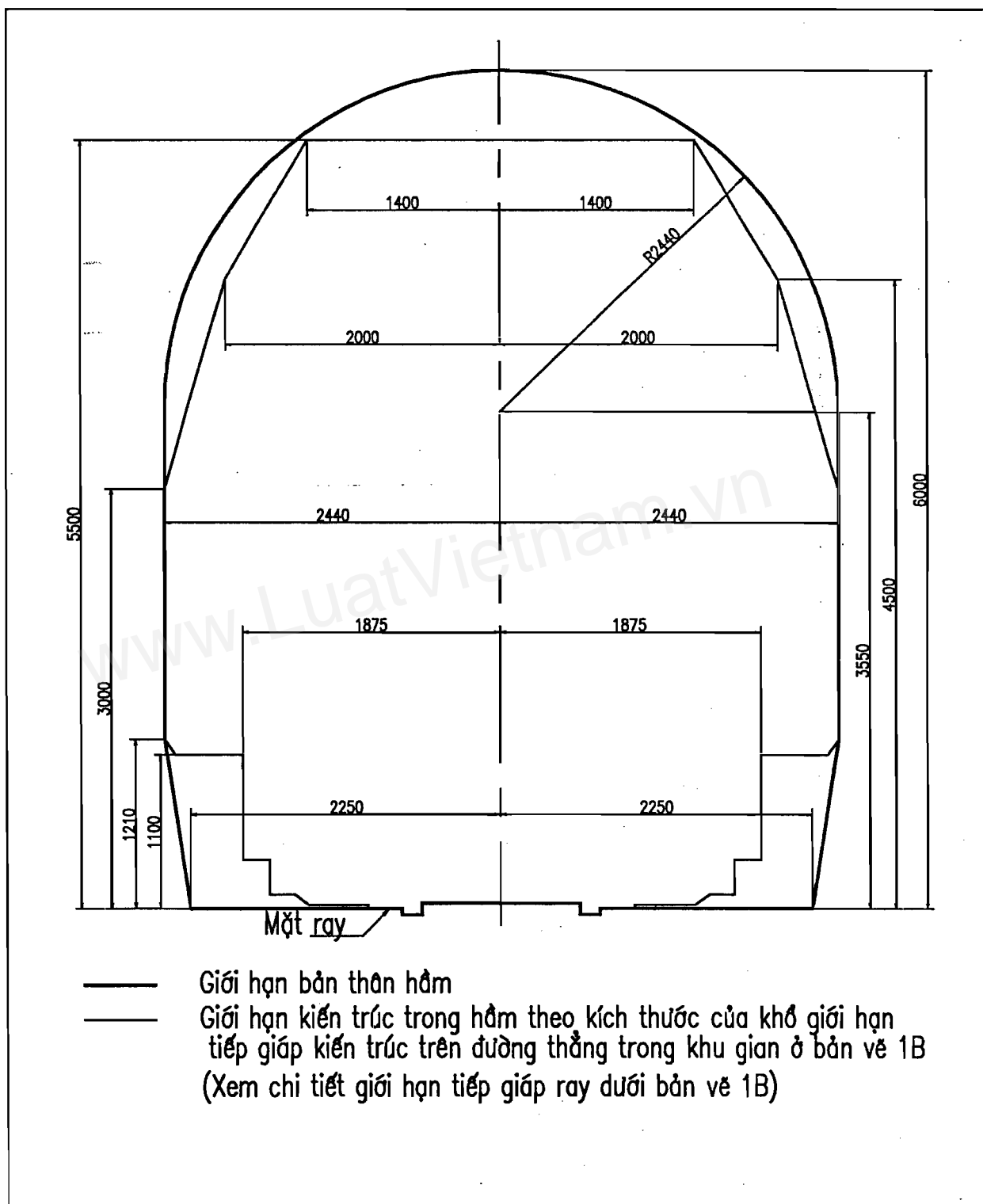




4B - Khổ giới hạn tiếp giáp kiến trúc trên đường thẳng trong hầm

(Khổ đường 1435 mm)

(Ban hành kèm theo Thông tư số 12/2015/TT-BGTVT ngày 20 tháng 4 năm 2015 của Bộ trưởng Bộ Giao thông vận tải)



**Chú thích chung cho các bản vẽ từ 1B đến 4B :**

Khổ giới hạn tiếp giáp kiến trúc trên đường cong phải căn cứ khổ giới hạn tiếp giáp kiến trúc trên đường thẳng mà nới rộng theo công thức dưới đây :

$$1. \text{ Nới rộng bụng đường cong : } \omega 1 = \frac{40500}{R} + \frac{H+h}{1500} \quad (\text{mm})$$

$$2. \text{ Nới rộng lưng đường cong : } \omega 2 = \frac{44000}{R} \quad (\text{mm})$$

Trong đó :  $\omega 1, \omega 2$  = Nới rộng về phía bụng và lưng đường cong (mm);

H = Chiều cao từ điểm tính toán tới mặt ray (mm);

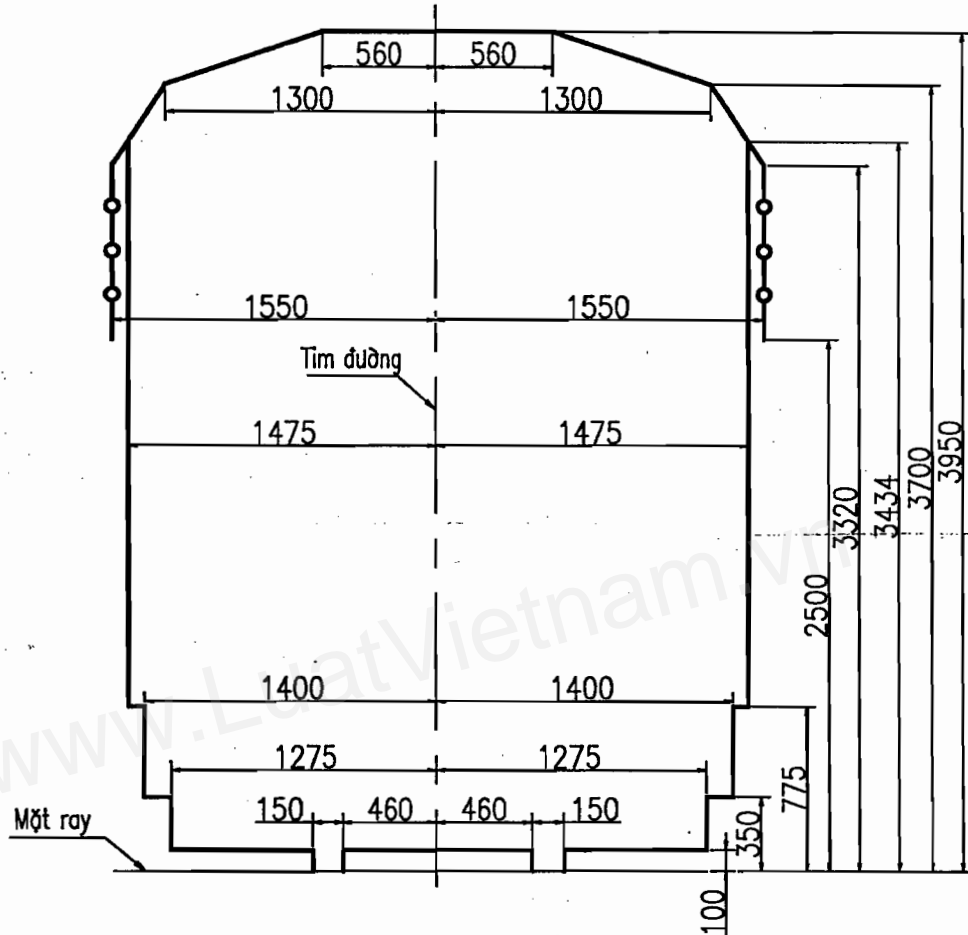
h = Siêu cao ray lưng đường cong (mm);

R = Bán kính đường cong (m).

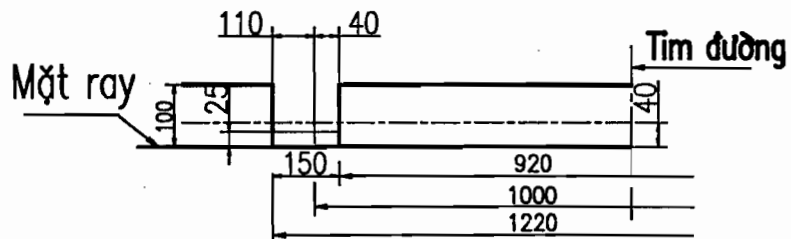
**PHỤ LỤC II**

**1 - Khổ giới hạn đầu máy, toa xe (Khổ đường 1000 mm)**

(Ban hành kèm theo Thông tư số 12/2015/TT-BGTVT ngày 20 tháng 4 năm 2015 của Bộ trưởng Bộ Giao thông vận tải)



**Chi tiết giới hạn tiếp giáp ray**

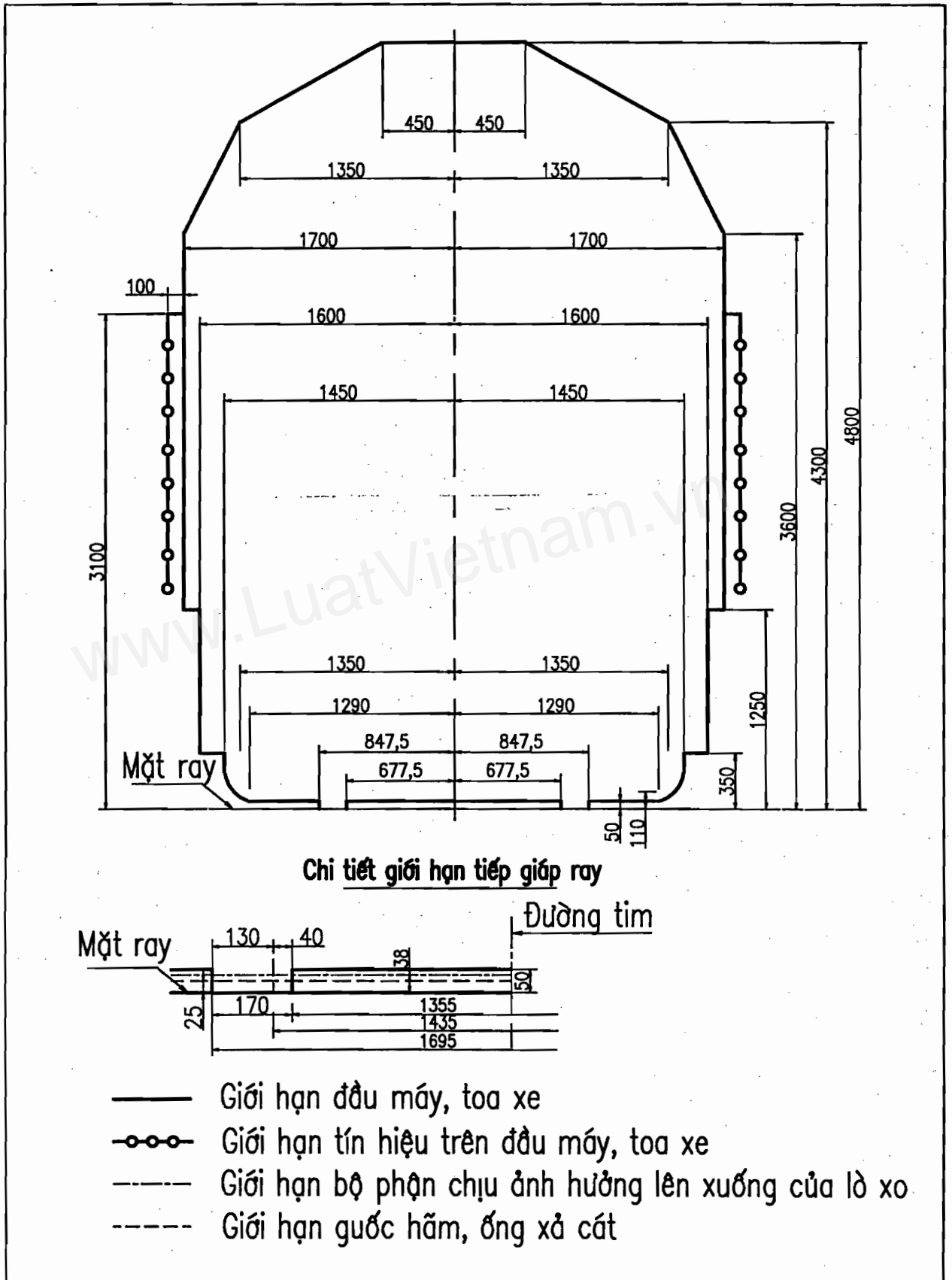


- Giới hạn đầu máy, toa xe
- Giới hạn tín hiệu trên đầu máy, toa xe
- - - - - Giới hạn bộ phận chịu ảnh hưởng lên xuống của lò xo
- Giới hạn góc hãm, ống xả cát



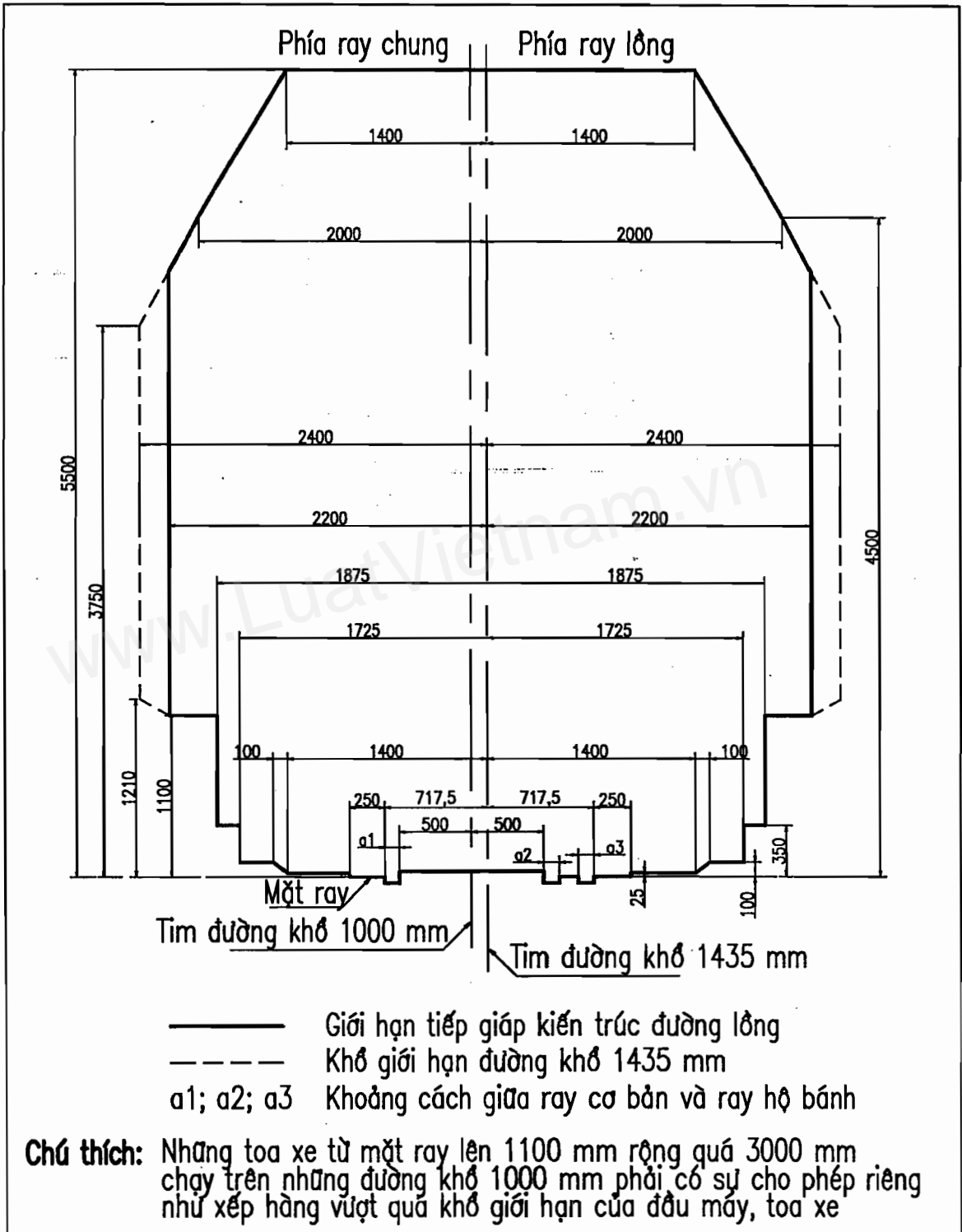
2 - Khở giới hạn đầu máy, toa xe (Khở đường 1435 mm)

(Ban hành kèm theo Thông tư số 12/2015/TT-BGTVT ngày 20 tháng 4 năm 2015 của Bộ trưởng Bộ Giao thông vận tải)



**PHỤ LỤC III**

**ĐL1 - Khổ giới hạn áp dụng tạm thời cho các kiến trúc, thiết bị cũ chưa được cải tạo ở gần đường khổ 1000 mm lồng thêm đường khổ 1435 mm (Ban hành kèm theo Thông tư số 12/2015/TT-BGTVT ngày 20 tháng 4 năm 2015 của Bộ trưởng Bộ Giao thông vận tải)**



**Ghi chú:** Những toa xe từ mặt ray lên 1100 mm rộng quá 3000 mm, chạy trên những đường khổ 1000 mm phải có sự cho phép riêng như xếp hàng vượt quá khổ giới hạn đầu máy, toa xe.

## Mục lục

Lời nói đầu .....	1
I. Quy định chung.....	2
II. Công trình và thiết bị đường sắt .....	2
2.1. Quy trình chung .....	2
2.2. Tuyến đường .....	3
2.2.1. Mặt cắt dọc và mặt bằng của tuyến đường .....	4
2.2.2. Nền đường .....	5
2.2.3. Cầu, cống, hầm .....	5
2.2.4. Kết cấu tầng trên đường sắt.....	5
2.2.5. Ghi .....	7
2.2.6. Đường ngang và giao cắt đường sắt .....	8
2.2.7. Đường an toàn và đường lánh nạn .....	8
2.2.8. Biển mốc chỉ dẫn và báo hiệu trên đường sắt .....	8
2.3. Thiết bị phụ trợ.....	9
2.4. Công trình và thiết bị chỉnh bị, sửa chữa phương tiện giao thông đường sắt .....	9
2.5. Phương tiện và dụng cụ cứu viện, chữa cháy .....	10
2.6. Công trình và thiết bị ở ga .....	10
2.7. Thiết bị tín hiệu và thông tin.....	12
2.7.1. Quy định chung .....	12
2.7.2. Tín hiệu.....	13
2.7.3. Hệ thống liên khoá.....	16
2.7.4. Thiết bị đóng đường .....	17
2.7.5. Thiết bị thông tin .....	18
2.7.6. Bảo dưỡng thiết bị tín hiệu và thông tin.....	19
III. Phương tiện giao thông đường sắt.....	21
3.1. Quy định chung.....	21
3.2. Đôi bánh xe của phương tiện giao thông đường sắt .....	22
3.3. Thiết bị hãm và móc nối, đỡ đấm .....	24
3.4. Bảo dưỡng, sửa chữa và vận dụng phương tiện giao thông đường sắt.....	25
3.4.1. Quy định chung .....	25
3.4.2. Bảo dưỡng, sửa chữa và vận dụng phương tiện giao thông đường sắt .....	25
3.4.3. Khám, sửa chữa và vận dụng toa xe.....	28
3.4.4. Goòng thủ công .....	30
IV. Tổ chức chạy tàu .....	30
4.1. Biểu đồ chạy tàu.....	30
4.2. Điểm phân giới.....	33
4.3. Tổ chức công tác kỹ thuật ga, trạm.....	34
4.3.1. Quy tắc quản lý kỹ thuật ga, trạm .....	34
4.3.2. Sử dụng tín hiệu.....	35
4.3.3. Quản lý ghi .....	36
4.3.4. Công tác dồn.....	38
4.3.5. Lập tàu .....	41



4.3.6. Mỗi nôi toa xe trong tàu .....	42
4.3.7. Sắp xếp toa xe trong tàu khách.....	42
4.3.8. Sắp xếp toa xe trong tàu hàng .....	43
4.3.9. Lắp đầu máy vào tàu.....	45
4.3.10. Tính hãm, bố trí hãm, thử hãm trong đoàn tàu.....	46
4.3.11. Khám kỹ thuật toa xe trong đoàn tàu .....	52
4.4. Phương pháp đóng đường chạy tàu .....	53
4.4.1 Quy định chung .....	53
4.4.2. Đóng đường tự động.....	54
4.4.3. Đóng đường nửa tự động.....	54
4.4.4. Đóng đường bằng máy thẻ đường.....	55
4.4.5. Đóng đường bằng điện tín.....	55
4.4.6. Phương pháp chạy tàu khi thông tin bị gián đoạn.....	55
4.5. Đón gửi tàu và chạy tàu .....	57
4.5.1. Quy định chung .....	57
4.5.2. Đón tàu .....	58
4.5.3. Gửi tàu .....	60
4.5.4. Trang bị và nhân viên công tác trên đoàn tàu .....	62
4.5.5. Tốc độ.....	68
4.5.6. Biện pháp giải quyết khi tàu bị dừng tàu trong khu gian.....	68
4.5.7. Biện pháp chạy tàu cứu viện .....	70
4.5.8. Biện pháp phong tỏa khu gian và chạy tàu khi thi công sửa chữa công trình thiết bị .....	71
4.5.9. Biện pháp chạy goòng .....	74
4.5.10. Cấp cảnh báo .....	75
V. Trách nhiệm của nhân viên đường sắt.....	76
5.1. Quy định chung .....	76
5.2. Trách nhiệm chấp hành quy phạm kỹ thuật khai thác đường sắt .....	77
VI. Tổ chức thực hiện.....	77
Các Phụ lục.....	78-90