

CHÍNH PHỦ

CỘNG HÒA XÃ HỘI CHỦ NGHĨA VIỆT NAM  
Độc lập - Tự do - Hạnh phúc

Số: 14/2015/NĐ-CP

Hà Nội, ngày 13 tháng 02 năm 2015

## NGHỊ ĐỊNH

### Quy định chi tiết và hướng dẫn thi hành một số điều của Luật Đường sắt

*Căn cứ Luật Tổ chức Chính phủ ngày 25 tháng 12 năm 2001;*

*Căn cứ Luật Đường sắt ngày 14 tháng 6 năm 2005;*

*Theo đề nghị của Bộ trưởng Bộ Giao thông vận tải,*

*Chính phủ ban hành Nghị định quy định chi tiết và hướng dẫn thi hành một số điều của Luật Đường sắt.*

## Chương I QUY ĐỊNH CHUNG

### Điều 1. Phạm vi điều chỉnh

Nghị định này quy định chi tiết và hướng dẫn thi hành một số điều của Luật Đường sắt về kết cấu hạ tầng đường sắt; kinh doanh đường sắt; phương tiện giao thông đường sắt; danh mục hàng nguy hiểm và vận tải hàng nguy hiểm trên đường sắt; đường sắt đô thị; trách nhiệm của các Bộ, cơ quan ngang Bộ, cơ quan thuộc Chính phủ và Ủy ban nhân dân tỉnh, thành phố trực thuộc Trung ương (sau đây gọi là Ủy ban nhân dân cấp tỉnh) trong việc bảo đảm trật tự, an toàn giao thông đường sắt.

### Điều 2. Đối tượng áp dụng

Nghị định này áp dụng đối với tổ chức, cá nhân Việt Nam và tổ chức, cá nhân nước ngoài có hoạt động liên quan đến đường sắt trên lãnh thổ Cộng hòa xã hội chủ nghĩa Việt Nam.

## Chương II KẾT CẤU HẠ TẦNG ĐƯỜNG SẮT

### Điều 3. Đất dành cho đường sắt

1. Doanh nghiệp kinh doanh kết cấu hạ tầng đường sắt chịu trách nhiệm chính trong việc quản lý và bảo vệ đất dành cho đường sắt; bảo đảm sử dụng đúng mục đích đã được phê duyệt và thực hiện đúng các quy định của pháp luật về đất đai. Ủy ban nhân dân cấp xã nơi có công trình đường sắt chịu trách nhiệm bảo vệ đất trong phạm vi bảo vệ công trình đường sắt và hành lang an toàn giao thông đường sắt; phát hiện và xử phạt vi phạm phạm vi bảo vệ công trình đường sắt và hành lang an toàn giao thông đường sắt.

2. Đất dành cho đường sắt phải được cắm mốc chỉ giới. Việc cắm mốc chỉ giới được quy định như sau:

a) Đối với đất quy hoạch dành cho đường sắt:

Việc cắm mốc chỉ giới do Bộ Giao thông vận tải chủ trì, phối hợp với Ủy ban nhân dân cấp tỉnh nơi có quy hoạch đường sắt thực hiện.

b) Đối với đất dành cho đường sắt khi thực hiện nâng cấp, cải tạo từ đường sắt đang khai thác hoặc xây dựng mới từ sau ngày Luật Đường sắt có hiệu lực (ngày 01 tháng 01 năm 2006), chủ đầu tư dự án có trách nhiệm sau đây:

Chủ trì, phối hợp với Ủy ban nhân dân cấp huyện nơi có công trình đường sắt xây dựng phương án cắm mốc chỉ giới xác định phạm vi bảo vệ công trình đường sắt, phạm vi hành lang an toàn giao thông đường sắt, trình Ủy ban nhân dân cấp tỉnh nơi có công trình đường sắt phê duyệt. Trong thời hạn không quá 03 (ba) tháng kể từ ngày được Ủy ban nhân dân cấp tỉnh phê duyệt phương án cắm mốc chỉ giới, chủ đầu tư dự án phải chủ trì, phối hợp cùng Ủy ban nhân dân cấp huyện, Ủy ban nhân dân cấp xã nơi có công trình đường sắt công bố công khai mốc chỉ giới phạm vi bảo vệ công trình đường sắt hành lang an toàn giao thông đường sắt và tổ chức cắm mốc chỉ giới trên thực địa, bàn giao mốc chỉ giới cho Ủy ban nhân dân cấp xã nơi có công trình đường sắt quản lý, bảo vệ.

c) Đối với đất dành cho đường sắt đang khai thác và có từ trước ngày Luật Đường sắt có hiệu lực (ngày 01 tháng 01 năm 2006), doanh nghiệp kinh doanh kết cấu hạ tầng đường sắt có trách nhiệm sau đây:

Chủ trì, phối hợp với Ủy ban nhân dân cấp huyện nơi có công trình đường sắt xây dựng phương án cắm mốc chỉ giới xác định phạm vi bảo vệ công trình đường sắt, hành lang an toàn giao thông đường sắt trình Ủy ban nhân dân cấp tỉnh nơi có công trình đường sắt phê duyệt. Trong thời hạn không quá 03 (ba) tháng, kể từ ngày được Ủy ban nhân dân cấp tỉnh nơi có công trình đường sắt phê duyệt phương án cắm mốc chỉ giới, doanh nghiệp kinh doanh kết cấu hạ tầng đường sắt phải chủ trì, phối hợp cùng Ủy ban nhân dân cấp huyện, Ủy ban nhân dân cấp xã nơi có công trình đường sắt công bố công khai mốc chỉ giới phạm vi bảo vệ công trình đường sắt, hành lang an toàn giao thông đường sắt và tổ chức cắm mốc chỉ giới trên thực địa, bàn giao mốc chỉ giới cho Ủy ban nhân dân cấp xã nơi có công trình đường sắt quản lý, bảo vệ.

3. Chủ tịch Ủy ban nhân dân các cấp nơi có công trình đường sắt trong phạm vi nhiệm vụ, quyền hạn của mình có trách nhiệm sau đây:

a) Phát hiện, ngăn chặn và xử lý kịp thời những trường hợp lấn, chiếm, sử dụng trái phép đất dành cho đường sắt; buộc người có hành vi vi phạm khôi phục lại tình trạng ban đầu để bảo đảm trật tự, an toàn giao thông đường sắt theo quy định.

Trường hợp để xảy ra hiện tượng lấn, chiếm, sử dụng trái phép đất dành cho đường sắt tại địa phương thì Chủ tịch Ủy ban nhân dân các cấp phải chịu trách nhiệm theo quy định của pháp luật;

b) Phối hợp với cơ quan quản lý nhà nước về đường sắt, doanh nghiệp kinh doanh kết cấu hạ tầng đường sắt trong việc tuyên truyền, phổ biến pháp luật về bảo đảm an toàn công trình đường sắt, trật tự, an toàn giao thông đường sắt; công bố mốc, cắm mốc, giao nhận mốc chỉ giới phạm vi đất dành cho đường sắt.

#### **Điều 4. Xây dựng công trình, khai thác tài nguyên và các hoạt động khác ở vùng lân cận phạm vi bảo vệ công trình đường sắt**

1. Khoảng cách an toàn tối thiểu của một số công trình ở vùng lân cận phạm vi bảo vệ công trình đường sắt được quy định như sau:

a) Nhà làm bằng vật liệu dễ cháy phải cách chỉ giới hành lang an toàn giao thông đường sắt ít nhất 05 (năm) mét;

b) Lò vôi, lò gốm, lò gạch, lò nấu gang, thép, xi măng, thủy tinh phải đặt cách chỉ giới hành lang an toàn giao thông đường sắt ít nhất 10 (mười) mét;

c) Các kho chứa chất độc, chất nổ, chất dễ cháy, chất dễ nổ phải làm cách chỉ giới hành lang an toàn giao thông đường sắt theo quy định của pháp luật có liên quan;

d) Đường dây tải điện phía trên đường sắt, ngoài việc bảo đảm khoảng cách an toàn theo quy định của pháp luật về điện lực còn phải có biện pháp bảo đảm không gây nhiễu hệ thống thông tin, tín hiệu đường sắt và bảo đảm an toàn khi dây tải điện bị đứt;

đ) Tại điểm giao cắt đồng mức giữa đường sắt và đường bộ không bố trí người gác không được xây dựng công trình trong phạm vi góc cắt tầm nhìn của người điều khiển phương tiện giao thông đường bộ và đường sắt.

Bộ trưởng Bộ Giao thông vận tải quy định cụ thể phạm vi góc cắt tầm nhìn của từng loại điểm giao cắt đồng mức giữa đường sắt và đường bộ.

2. Trường hợp việc xây dựng, khai thác tài nguyên hoặc tiến hành hoạt động khác có khả năng ảnh hưởng đến an toàn của công trình đường sắt hoặc an toàn giao thông đường sắt thì chủ đầu tư công trình, tổ chức, cá nhân khai thác tài nguyên hoặc tiến hành hoạt động khác phải báo ngay cho doanh nghiệp kinh doanh kết cấu hạ tầng đường sắt biết và có biện pháp cần thiết để bảo đảm an toàn công trình đường sắt, an toàn giao thông đường sắt.

### **Chương III** **KINH DOANH ĐƯỜNG SẮT**

#### **Điều 5. Nguyên tắc tổ chức hoạt động kinh doanh đường sắt**

1. Đối với đường sắt quốc gia do Nhà nước đầu tư, việc kinh doanh kết cấu hạ tầng và kinh doanh vận tải được phân định như sau:

a) Về kinh doanh kết cấu hạ tầng đường sắt:

Kết cấu hạ tầng đường sắt là tài sản thuộc sở hữu nhà nước. Việc quản lý, khai thác tài sản này được giao cho doanh nghiệp nhà nước thực hiện.

b) Về kinh doanh vận tải đường sắt, dịch vụ hỗ trợ vận tải đường sắt:

Doanh nghiệp có đủ các điều kiện theo quy định của pháp luật đều được tham gia kinh doanh vận tải đường sắt, kinh doanh dịch vụ hỗ trợ vận tải đường sắt.

Không phân biệt đối xử đối với doanh nghiệp kinh doanh vận tải đường sắt, kinh doanh dịch vụ hỗ trợ vận tải đường sắt thuộc mọi thành phần kinh tế trong và ngoài nước khi thuê sử dụng kết cấu hạ tầng đường sắt quốc gia do Nhà nước đầu tư.

2. Đối với hệ thống đường sắt đô thị, đường sắt chuyên dùng không nhất thiết phải phân định giữa kinh doanh kết cấu hạ tầng và kinh doanh vận tải theo quy định tại Khoản 1 Điều này.

3. Các công trình, tuyến đường sắt được đầu tư theo hình thức hợp đồng xây dựng - kinh doanh - chuyên giao (hợp đồng BOT), hình thức đối tác công tư (PPP) và các hình thức khác, việc quản lý, khai thác thực hiện theo quy định của hợp đồng.

#### **Điều 6. Cho thuê kết cấu hạ tầng đường sắt quốc gia do Nhà nước đầu tư**

1. Cho thuê kết cấu hạ tầng đường sắt để trực tiếp phục vụ chạy tàu:

Tổ chức, cá nhân khi sử dụng kết cấu hạ tầng đường sắt để chạy tàu phải trả phí sử dụng kết cấu hạ tầng đường sắt. Mức phí phụ thuộc vào chiều dài hành trình, mức tàu, tuyến khai thác.

2. Cho thuê công trình đường sắt không trực tiếp liên quan đến việc chạy tàu trên đường sắt quốc gia do Nhà nước đầu tư:

a) Công trình đường sắt như nhà ga, quảng trường ga, nhà kho, bãi hàng, đường cáp thông tin... được cho thuê không trực tiếp liên quan đến việc chạy tàu;

b) Doanh nghiệp được giao quản lý, khai thác kết cấu hạ tầng đường sắt xây dựng giá cho thuê trình Bộ Giao thông vận tải xem xét, thẩm định và đề nghị Bộ Tài chính quyết định mức giá tối thiểu. Doanh nghiệp được giao quản lý, khai thác kết cấu hạ tầng đường sắt ban hành mức giá cụ thể áp dụng đối với từng loại dịch vụ.

3. Bộ Tài chính ban hành cơ chế quản lý, sử dụng nguồn thu từ cho thuê kết cấu hạ tầng đường sắt trên cơ sở đề nghị của Bộ Giao thông vận tải.

### **Điều 7. Kiểm tra, giám sát việc cho thuê sử dụng kết cấu hạ tầng đường sắt do Nhà nước đầu tư**

1. Bộ Giao thông vận tải thực hiện kiểm tra, giám sát việc cho thuê sử dụng kết cấu hạ tầng đường sắt bảo đảm minh bạch, hiệu quả; các tổ chức, cá nhân thuộc mọi thành phần kinh tế không bị phân biệt đối xử trong việc thuê kết cấu hạ tầng đường sắt để chạy tàu, kinh doanh dịch vụ hỗ trợ vận tải hoặc sử dụng cho mục đích phù hợp khác.

2. Nội dung kiểm tra, giám sát bao gồm:

a) Việc xây dựng và công bố biểu đồ chạy tàu;

b) Công tác điều độ chạy tàu;

c) Hoạt động kinh doanh, cho thuê kết cấu hạ tầng đường sắt.

### **Điều 8. Loại hình và điều kiện chung về kinh doanh đường sắt**

1. Kinh doanh đường sắt bao gồm các loại hình sau đây:

a) Kinh doanh kết cấu hạ tầng đường sắt;

b) Kinh doanh vận tải đường sắt;

c) Kinh doanh xếp, dỡ hàng hóa tại ga, bãi hàng có đường sắt;

d) Kinh doanh lưu kho, bảo quản hàng hóa tại ga đường sắt;

đ) Kinh doanh sản xuất, lắp ráp, hoán cải, phục hồi phương tiện giao thông đường sắt;

e) Kinh doanh dịch vụ đại lý vận tải đường sắt;

g) Kinh doanh dịch vụ giao nhận hàng hóa.

2. Kinh doanh đường sắt là kinh doanh có điều kiện. Doanh nghiệp, hợp tác xã (sau đây gọi chung là doanh nghiệp) kinh doanh đường sắt phải có đủ các điều kiện chung sau đây:

a) Là doanh nghiệp được thành lập theo pháp luật Việt Nam;

- b) Có đăng ký kinh doanh phù hợp với ngành nghề kinh doanh;
- c) Có trang thiết bị, cơ sở vật chất phù hợp với ngành nghề kinh doanh.

### **Điều 9. Điều kiện kinh doanh kết cấu hạ tầng đường sắt**

Doanh nghiệp kinh doanh kết cấu hạ tầng đường sắt phải có đủ các điều kiện sau đây:

1. Các điều kiện quy định tại Khoản 2 Điều 8 Nghị định này.
2. Có chứng chỉ an toàn theo quy định tại Điều 75 của Luật Đường sắt.
3. Người được giao chịu trách nhiệm chính về quản lý kỹ thuật kết cấu hạ tầng đường sắt phải có trình độ đại học và có ít nhất 03 (ba) năm kinh nghiệm về khai thác kết cấu hạ tầng đường sắt.

### **Điều 10. Điều kiện kinh doanh vận tải đường sắt**

Doanh nghiệp kinh doanh vận tải đường sắt phải có đủ các điều kiện sau đây:

1. Các điều kiện quy định tại Khoản 2 Điều 8 Nghị định này.
2. Có chứng chỉ an toàn theo quy định tại Điều 75 của Luật Đường sắt.
3. Phương tiện giao thông đường sắt phải có đủ Giấy chứng nhận đăng ký, Giấy chứng nhận đăng kiểm về tiêu chuẩn chất lượng, an toàn kỹ thuật và bảo vệ môi trường có hiệu lực.
4. Có hợp đồng cung cấp dịch vụ điều hành giao thông vận tải đường sắt với tổ chức điều hành giao thông vận tải đường sắt.
5. Người được giao chịu trách nhiệm chính về quản lý kỹ thuật khai thác vận tải phải có trình độ đại học và có ít nhất 03 (ba) năm kinh nghiệm về khai thác vận tải đường sắt.
6. Đối với kinh doanh vận tải hành khách và kinh doanh vận tải hàng nguy hiểm bằng đường sắt, ngoài điều kiện quy định tại các Khoản 1, 2, 3, 4 và 5 Điều này, doanh nghiệp còn phải có hợp đồng bảo hiểm theo quy định của pháp luật về bảo hiểm.
7. Đối với kinh doanh vận tải đường sắt đô thị, ngoài điều kiện quy định tại các Khoản 1, 2, 3, 4, 5 và 6 Điều này, doanh nghiệp còn phải có phương án tổ chức chạy tàu bảo đảm chạy tàu an toàn, đều đặn, đúng giờ theo biểu đồ chạy tàu đã được công bố.

### **Điều 11. Điều kiện kinh doanh xếp, dỡ hàng hóa tại ga, bãi hàng có đường sắt**

Doanh nghiệp kinh doanh xếp, dỡ hàng hóa tại ga, bãi hàng có đường sắt phải có đủ các điều kiện sau đây:

1. Các điều kiện quy định tại Khoản 2 Điều 8 Nghị định này.
2. Địa điểm xếp, dỡ hàng hóa bảo đảm đủ điều kiện an toàn theo quy định của Bộ Giao thông vận tải.
3. Các thiết bị xếp, dỡ hàng hóa đưa vào khai thác bảo đảm tiêu chuẩn an toàn kỹ thuật theo quy định.
4. Người điều khiển thiết bị xếp, dỡ hàng hóa có giấy phép, bằng, chứng chỉ chuyên môn theo quy định của pháp luật.

### **Điều 12. Điều kiện kinh doanh lưu kho, bảo quản hàng hóa tại ga đường sắt**

Doanh nghiệp kinh doanh lưu kho, bảo quản hàng hóa tại ga đường sắt phải có đủ các điều kiện sau đây:

1. Các điều kiện quy định tại Khoản 2 Điều 8 Nghị định này.
2. Kho, bãi đủ tiêu chuẩn theo quy định.
3. Bảo đảm quy định về phòng, chống cháy nổ và vệ sinh môi trường.

### **Điều 13. Điều kiện kinh doanh sản xuất, lắp ráp, hoán cải, phục hồi phương tiện giao thông đường sắt**

Doanh nghiệp kinh doanh sản xuất, lắp ráp, hoán cải, phục hồi phương tiện giao thông đường sắt phải có đủ các điều kiện sau đây:

1. Các điều kiện quy định tại Khoản 2 Điều 8 Nghị định này.
2. Có bộ phận giám sát, quản lý chất lượng.
3. Có phương án phòng cháy, chữa cháy và phòng ngừa ô nhiễm môi trường được cơ quan có thẩm quyền phê duyệt hoặc cấp giấy chứng nhận.
4. Có ít nhất 01 (một) cán bộ kỹ thuật có trình độ đại học chuyên ngành cơ khí về phương tiện giao thông đường sắt.

### **Điều 14. Nội dung, trình tự, thủ tục cấp, sửa đổi, bổ sung, thu hồi giấy chứng nhận đăng ký kinh doanh đường sắt**

Nội dung, trình tự, thủ tục cấp, sửa đổi, bổ sung, thu hồi giấy chứng nhận đăng ký kinh doanh đường sắt thực hiện theo quy định của pháp luật về đăng ký kinh doanh.

### **Điều 15. Quy định chi tiết về vận tải trên đường sắt**

Bộ trưởng Bộ Giao thông vận tải quy định chi tiết và hướng dẫn thực hiện về vận tải hàng hóa, hành khách, hành lý, bao gửi trên đường sắt.

## **Điều 16. Xây dựng, công bố công lệnh tải trọng, công lệnh tốc độ, biểu đồ chạy tàu**

1. Bộ trưởng Bộ Giao thông vận tải hướng dẫn thực hiện việc xây dựng, ban hành, công bố công lệnh tải trọng, công lệnh tốc độ và biểu đồ chạy tàu trên đường sắt quốc gia, đường sắt đô thị.

2. Tổ chức, cá nhân quản lý, khai thác đường sắt chuyên dùng tự tổ chức xây dựng, công bố công lệnh tải trọng, công lệnh tốc độ, biểu đồ chạy tàu và chịu trách nhiệm đối với sự cố, tai nạn xảy ra theo quy định của pháp luật.

## **Điều 17. Hỗ trợ duy trì chạy tàu trong trường hợp đặc biệt**

Việc duy trì chạy tàu phục vụ yêu cầu kinh tế - xã hội, yêu cầu quốc phòng, an ninh mà không bù đắp đủ chi phí thì Thủ tướng Chính phủ quyết định hỗ trợ đối với từng trường hợp cụ thể.

## **Điều 18. Miễn, giảm giá vé cho đối tượng chính sách xã hội**

1. Các đối tượng chính sách xã hội sau đây được hưởng chế độ miễn, giảm giá vé đi tàu:

- a) Người hoạt động cách mạng trước ngày 01 tháng 01 năm 1945;
- b) Người hoạt động cách mạng từ ngày 01 tháng 01 năm 1945 đến trước Tổng khởi nghĩa 19 tháng 8 năm 1945;
- c) Bà mẹ Việt Nam anh hùng;
- d) Thương binh, người hưởng chính sách như thương binh;
- đ) Người hoạt động kháng chiến bị nhiễm chất độc hóa học;
- e) Người khuyết tật đặc biệt nặng, người khuyết tật nặng;
- g) Trẻ em dưới 6 tuổi.

2. Miễn vé áp dụng cho trẻ em dưới 6 tuổi đi cùng người lớn. Trẻ em được miễn vé phải sử dụng chung chỗ của người lớn đi cùng. Mỗi người lớn được kèm không quá 02 (hai) đối tượng miễn vé đi cùng.

3. Giảm giá vé áp dụng cho các đối tượng sau đây:

- a) Mức giảm 90% giá vé áp dụng cho người hoạt động cách mạng trước ngày 01 tháng 01 năm 1945; người hoạt động cách mạng từ ngày 01 tháng 01 năm 1945 đến trước Tổng khởi nghĩa 19 tháng 8 năm 1945; bà mẹ Việt Nam anh hùng;



b) Mức giảm 30% giá vé áp dụng cho các đối tượng là thương binh, người hưởng chính sách như thương binh; nạn nhân chất độc màu da cam; người khuyết tật đặc biệt nặng và người khuyết tật nặng.

4. Việc giảm giá vé quy định tại Khoản 3 Điều này được áp dụng theo giá vé bán thực tế của loại chỗ, loại tàu mà hành khách sử dụng.

5. Căn cứ điều kiện và thời gian cụ thể, doanh nghiệp kinh doanh vận tải hành khách bằng đường sắt có thể mở rộng đối tượng được miễn, giảm giá vé và điều chỉnh mức giảm giá vé cho các đối tượng chính sách xã hội cho phù hợp nhưng bảo đảm không thấp hơn mức quy định tại Khoản 3 Điều này.

6. Trường hợp đối tượng chính sách xã hội đi tàu được hưởng từ 02 (hai) chế độ giảm giá vé trở lên thì chỉ được hưởng một chế độ giảm giá vé cao nhất.

7. Người được miễn, giảm giá vé tàu phải xuất trình giấy chứng nhận thuộc đối tượng quy định cùng giấy tờ tùy thân khi mua vé và khi đi tàu.

#### **Điều 19. Quản lý, sử dụng nguồn tài chính cho quản lý, bảo trì kết cấu hạ tầng đường sắt do Nhà nước đầu tư**

1. Nguồn tài chính cho quản lý, bảo trì kết cấu hạ tầng đường sắt do Nhà nước đầu tư được sử dụng vào những công việc sau đây:

a) Quản lý tài sản thuộc kết cấu hạ tầng đường sắt do Nhà nước đầu tư theo quy định của pháp luật;

b) Bảo trì, sửa chữa kết cấu hạ tầng đường sắt do Nhà nước đầu tư;

c) Tổ chức phòng, chống và khắc phục kịp thời hậu quả do sự cố, thiên tai, tai nạn giao thông đường sắt.

2. Doanh nghiệp kinh doanh kết cấu hạ tầng đường sắt quốc gia do Nhà nước đầu tư trong phạm vi quản lý của mình, xây dựng kế hoạch quản lý, bảo trì kết cấu hạ tầng đường sắt quốc gia do Nhà nước đầu tư.

3. Việc quản lý, cấp phát, thanh quyết toán tài chính từ nguồn ngân sách nhà nước cho quản lý, bảo trì kết cấu hạ tầng đường sắt do Nhà nước đầu tư thực hiện theo quy định của pháp luật về ngân sách nhà nước.

### **Chương IV PHƯƠNG TIỆN GIAO THÔNG ĐƯỜNG SẮT**

#### **Điều 20. Phương tiện động lực chuyên dùng đường sắt**

Phương tiện động lực chuyên dùng đường sắt bao gồm:

1. Các phương tiện động lực chuyên dùng di chuyển trên đường sắt dùng để vận chuyển người và vật tư, thiết bị phục vụ công tác chuyên ngành của ngành đường sắt.

2. Các phương tiện động lực chuyên dùng di chuyển trên đường sắt dùng để cứu viện, cứu hộ tai nạn giao thông đường sắt; để kiểm tra, thi công, bảo dưỡng, sửa chữa công trình đường sắt và phục vụ quốc phòng, an ninh.

### **Điều 21. Trang thiết bị trên phương tiện động lực chuyên dùng đường sắt**

1. Các phương tiện động lực chuyên dùng di chuyển trên đường sắt dùng để vận chuyển người và vật tư, thiết bị phục vụ công tác chuyên ngành của ngành đường sắt khi khai thác, vận dụng trên đường sắt phải tuân theo các quy định tại Điều 43 Luật Đường sắt.

2. Bộ trưởng Bộ Giao thông vận tải quy định cụ thể danh mục và các biện pháp bảo đảm an toàn đối với các loại phương tiện động lực chuyên dùng để cứu viện, cứu hộ tai nạn giao thông đường sắt; để kiểm tra, thi công, bảo dưỡng, sửa chữa công trình đường sắt, phục vụ an ninh, quốc phòng khi khai thác, vận dụng trên đường sắt không bắt buộc phải có thiết bị ghi tốc độ và các thông tin liên quan đến việc điều hành chạy tàu (hộp đen).

## **Chương V DANH MỤC HÀNG NGUY HIỂM VÀ VẬN TẢI HÀNG NGUY HIỂM TRÊN ĐƯỜNG SẮT**

### **Mục 1 HÀNG NGUY HIỂM**

#### **Điều 22. Phân loại hàng nguy hiểm**

1. Căn cứ tính chất hóa, lý, hàng nguy hiểm được phân thành 09 loại (các loại 1, 2, 4, 5 và 6 được chia thành các nhóm) sau đây:

Loại 1: Chất nổ.

Nhóm 1.1: Chất nổ.

Nhóm 1.2: Vật liệu nổ công nghiệp.

Loại 2: Chất khí dễ cháy, độc hại.

Nhóm 2.1: Khí ga dễ cháy.

Nhóm 2.2: Khí ga độc hại.

Loại 3: Chất lỏng dễ cháy và chất nổ lỏng khử nhạy.

Loại 4: Chất rắn dễ cháy.

Nhóm 4.1: Chất đặc dễ cháy, chất tự phản ứng và chất nổ đặc khử nhạy.

Nhóm 4.2: Chất dễ tự bốc cháy.

Nhóm 4.3: Chất khi gặp nước tạo ra khí dễ cháy.

Loại 5: Chất ô xy hóa.

Nhóm 5.1: Chất ô xy hóa.

Nhóm 5.2: Hợp chất ô xit hữu cơ.

Loại 6: Chất độc hại, lây nhiễm.

Nhóm 6.1: Chất độc hại.

Nhóm 6.2: Chất lây nhiễm.

Loại 7: Chất phóng xạ.

Loại 8: Chất ăn mòn.

Loại 9: Chất và hàng nguy hiểm khác.

2. Bao bì, thùng chứa hàng nguy hiểm chưa được làm sạch bên trong và bên ngoài sau khi đã lấy hết hàng nguy hiểm cũng được coi là hàng nguy hiểm tương ứng.

### **Điều 23. Danh mục hàng nguy hiểm**

1. Danh mục hàng nguy hiểm được phân theo loại, nhóm kèm theo mã số và số hiệu nguy hiểm do Liên hợp quốc quy định tại Phụ lục I kèm theo Nghị định này.

2. Mức độ nguy hiểm của mỗi chất trong danh mục hàng nguy hiểm được biểu thị bằng số hiệu nguy hiểm với một nhóm có từ hai đến ba chữ số quy định tại Phụ lục II kèm theo Nghị định này.

3. Danh mục hàng nguy hiểm do Chính phủ ban hành, Chính phủ điều chỉnh danh mục hàng nguy hiểm trong từng thời kỳ cho phù hợp với tình hình thực tế trên cơ sở đề nghị của các cơ quan quy định tại Điều 25 Nghị định này.

### **Điều 24. Đóng gói, bao bì, thùng chứa, nhãn hàng, biểu trưng hàng nguy hiểm và báo hiệu nguy hiểm**

1. Hàng nguy hiểm thuộc loại bắt buộc đóng gói phải được đóng gói trước khi vận chuyển trên đường sắt. Việc đóng gói hàng nguy hiểm phải thực hiện theo tiêu chuẩn Việt Nam và quy định của cơ quan nhà nước có thẩm quyền.

2. Bao bì, thùng chứa hàng nguy hiểm phải đúng tiêu chuẩn và phải được dán biểu trưng hàng nguy hiểm. Kích thước, ký hiệu, màu sắc biểu trưng hàng nguy hiểm thực hiện theo quy định tại Điều 1 Phụ lục III kèm theo Nghị định này.

3. Việc ghi nhãn hàng nguy hiểm thực hiện theo quy định về ghi nhãn hàng hóa lưu thông trong nước và hàng hóa xuất khẩu, nhập khẩu.

4. Trên hai bên thành phương tiện vận tải hàng nguy hiểm phải dán biểu trưng hàng nguy hiểm. Nếu trên một phương tiện có nhiều loại hàng nguy hiểm khác nhau thì phải dán đủ các biểu trưng của các loại hàng nguy hiểm đó. Trường hợp trên phương tiện có chở container hoặc xi-téc có chứa hàng nguy hiểm thì biểu trưng hàng nguy hiểm còn phải được dán trực tiếp lên container hoặc xi-téc đó.

5. Báo hiệu nguy hiểm hình chữ nhật màu vàng cam, ở giữa có ghi mã số của Liên hợp quốc (mã số UN). Kích thước báo hiệu nguy hiểm quy định tại Điều 2 Phụ lục III kèm theo Nghị định này. Vị trí dán báo hiệu nguy hiểm ở bên dưới biểu trưng hàng nguy hiểm.

6. Việc đóng gói, bao bì, thùng chứa, nhãn hàng, biểu trưng hàng nguy hiểm và báo hiệu nguy hiểm đối với việc vận chuyển chất phóng xạ còn phải thực hiện theo quy định của pháp luật về an toàn và kiểm soát bức xạ.

### **Điều 25. Trách nhiệm xây dựng, sửa đổi, bổ sung quy định về hóa chất, hàng nguy hiểm**

Trách nhiệm xây dựng, sửa đổi, bổ sung trình cơ quan có thẩm quyền ban hành hoặc ban hành theo thẩm quyền quy định về danh mục hàng nguy hiểm, tiêu chuẩn đóng gói, bao bì, thùng chứa hàng nguy hiểm và những lưu ý cần thiết khi xếp, dỡ, vận tải hàng nguy hiểm được quy định như sau:

1. Bộ Nông nghiệp và Phát triển nông thôn chịu trách nhiệm về các loại thuốc bảo vệ thực vật.

2. Bộ Y tế chịu trách nhiệm về hóa chất, chế phẩm diệt côn trùng trong lĩnh vực gia dụng và y tế.

3. Bộ Công Thương chịu trách nhiệm về các loại xăng dầu, khí đốt, hóa chất nguy hiểm dùng trong sản xuất công nghiệp.

4. Bộ Khoa học và Công nghệ chịu trách nhiệm về chất phóng xạ.

5. Bộ Tài nguyên và Môi trường chịu trách nhiệm về các hóa chất độc nguy hiểm còn lại trong các loại, nhóm hàng nguy hiểm.

## Mục 2 VẬN TẢI HÀNG NGUY HIỂM

### **Điều 26. Quy định chung**

1. Tổ chức, cá nhân Việt Nam và tổ chức, cá nhân nước ngoài có hoạt động liên quan đến vận tải hàng nguy hiểm trên đường sắt phải tuân theo quy định của Luật Đường sắt và Nghị định này.

2. Hoạt động vận tải, xếp, dỡ, bảo quản các chất phóng xạ, vật liệu nổ công nghiệp trên đường sắt, ngoài việc thực hiện các quy định của Luật Đường sắt và Nghị định này còn phải thực hiện các quy định khác của pháp luật có liên quan.

3. Việc chạy tàu, lập tàu, dồn tàu trong quá trình vận tải hàng nguy hiểm phải tuân thủ Quy chuẩn kỹ thuật quốc gia về khai thác đường sắt.

4. Bộ Quốc phòng, Bộ Công an chủ trì, phối hợp với Bộ Giao thông vận tải quy định việc vận tải hàng nguy hiểm trên đường sắt phục vụ mục đích quốc phòng, an ninh.

### **Điều 27. Vận tải hàng nguy hiểm trong trường hợp đặc biệt**

Thủ tướng Chính phủ quyết định việc vận tải hàng nguy hiểm trên đường sắt trong các trường hợp sau đây:

1. Hàng phục vụ yêu cầu cấp bách phòng, chống dịch bệnh, thiên tai, địch họa.

2. Hàng quá cảnh của các nước, tổ chức quốc tế mà Việt Nam không là thành viên của Điều ước quốc tế với các nước, tổ chức quốc tế đó.

### **Điều 28. Điều kiện của người tham gia vận tải hàng nguy hiểm**

1. Nhân viên điều độ chạy tàu, trực ban chạy tàu ga, trưởng tàu, nhân viên tổ đồn (trưởng đồn; nhân viên ghép nối đầu máy, toa xe; gác ghi), nhân viên hóa vận ga, lái tàu điều khiển phương tiện vận tải hàng nguy hiểm, thủ kho, người xếp, dỡ hàng nguy hiểm tại các ga, bãi hàng phải được tập huấn theo quy định của Bộ Giao thông vận tải.

2. Người đi áp tải hàng nguy hiểm, thủ kho, người xếp, dỡ hàng nguy hiểm tại kho của chủ hàng phải được tập huấn theo quy định của các cơ quan quy định tại Điều 25 Nghị định này.

## **Điều 29. Xếp, dỡ, lưu kho hàng nguy hiểm**

1. Người xếp, dỡ, lưu kho hàng nguy hiểm phải thực hiện việc xếp, dỡ, lưu kho hàng nguy hiểm theo quy định của Bộ Giao thông vận tải và các cơ quan quy định tại Điều 25 Nghị định này.

2. Căn cứ quy định của Bộ Giao thông vận tải, các cơ quan quy định tại Điều 25 Nghị định này và chỉ dẫn của người thuê vận tải, người chịu trách nhiệm chính trong việc tiếp nhận và tổ chức vận tải hàng nguy hiểm quyết định phương án xếp, gia cố hàng nguy hiểm và chỉ đạo các chức danh liên quan thực hiện việc xếp, dỡ hàng đúng quy định.

Việc xếp, gia cố hàng nguy hiểm trên phương tiện giao thông đường sắt phải theo đúng phương án xếp hàng. Không xếp chung các loại hàng nguy hiểm có tính chất tăng cường hoặc tạo ra sự nguy hiểm cao hơn khi được xếp chung với nhau trong cùng một toa xe.

Việc lập tàu vận chuyển hàng nguy hiểm phải thực hiện theo đúng quy định về vận tải loại, nhóm hàng đó.

3. Việc xếp, dỡ hàng nguy hiểm trong kho, bãi của ga, cảng cạn phải theo hướng dẫn của thủ kho. Căn cứ quy định của Bộ Giao thông vận tải, các cơ quan quy định tại Điều 25 Nghị định này và chỉ dẫn của người thuê vận tải, thủ kho hướng dẫn, giám sát việc xếp, dỡ hàng nguy hiểm trong kho, bãi và chịu trách nhiệm trong thời gian hàng nguy hiểm lưu tại kho, bãi.

4. Đối với loại, nhóm hàng nguy hiểm theo quy định phải xếp, dỡ, lưu kho ở nơi riêng biệt thì phải được xếp, dỡ, lưu kho ở khu vực riêng để bảo đảm an toàn theo đặc trưng của hàng đó.

5. Sau khi đưa hết hàng nguy hiểm ra khỏi kho, bãi thì nơi lưu giữ hàng nguy hiểm phải được làm sạch để không ảnh hưởng tới hàng hóa khác.

## **Điều 30. Điều kiện đối với phương tiện vận tải hàng nguy hiểm**

Ngoài việc có đủ điều kiện quy định của Luật Đường sắt, phương tiện vận tải hàng nguy hiểm còn phải đáp ứng các điều kiện sau đây:

1. Phù hợp với loại hàng vận tải theo quy định.

2. Phương tiện vận tải hàng nguy hiểm sau khi dỡ hết hàng nguy hiểm nếu không tiếp tục vận tải loại hàng đó thì người nhận hàng có trách nhiệm tổ chức làm sạch theo đúng quy trình tại nơi quy định, không gây ảnh hưởng tới đường sắt và vệ sinh môi trường.

Bộ Giao thông vận tải chủ trì, phối hợp với các cơ quan quy định tại Điều 25 Nghị định này hướng dẫn quy trình và nơi làm sạch phương tiện giao thông đường sắt sau khi vận tải hàng nguy hiểm.

### **Điều 31. Trách nhiệm của người trực tiếp liên quan đến vận tải hàng nguy hiểm**

1. Người trực tiếp liên quan đến vận tải hàng nguy hiểm bao gồm nhân viên điều độ chạy tàu, trực ban chạy tàu ga, trưởng tàu, nhân viên tổ dòn, nhân viên hóa vận ga, lái tàu điều khiển phương tiện vận tải hàng nguy hiểm.

2. Ngoài việc thực hiện các quy định của Luật Đường sắt và các quy định có liên quan trong Nghị định này, căn cứ chức năng, nhiệm vụ của mình, người trực tiếp liên quan đến vận tải hàng nguy hiểm còn có trách nhiệm sau đây:

a) Chấp hành quy định ghi trong giấy phép đối với hàng nguy hiểm về loại, nhóm, tên hàng nguy hiểm quy định phải có giấy phép;

b) Thực hiện các chỉ dẫn ghi trong thông báo của người thuê vận tải hàng nguy hiểm;

c) Lập hồ sơ hàng nguy hiểm gồm giấy vận chuyển, sơ đồ xếp hàng và các giấy tờ có liên quan khác;

d) Thường xuyên hướng dẫn, giám sát việc xếp, dỡ hàng trên phương tiện, bảo quản hàng nguy hiểm trong quá trình vận tải khi không có người áp tải hàng;

đ) Khi phát hiện hàng nguy hiểm có sự cố, đe dọa đến an toàn của người, phương tiện, môi trường và hàng hóa khác trong quá trình vận tải, khẩn trương thực hiện các biện pháp hạn chế hoặc loại trừ khả năng gây hại của hàng nguy hiểm; lập biên bản, báo cáo Ủy ban nhân dân địa phương nơi gần nhất và các cơ quan liên quan xử lý. Trường hợp vượt quá khả năng xử lý, phải báo cáo cấp trên và người thuê vận tải hàng nguy hiểm để giải quyết kịp thời.

### **Điều 32. Trách nhiệm của người thuê vận tải hàng nguy hiểm**

Ngoài việc thực hiện các quy định của Luật Đường sắt và các quy định liên quan trong Nghị định này, người thuê vận tải hàng nguy hiểm còn có trách nhiệm sau đây:

1. Có giấy phép đối với hàng nguy hiểm do cơ quan có thẩm quyền cấp cho loại, nhóm, tên hàng nguy hiểm quy định phải có giấy phép đối với hàng nguy hiểm.

2. Lập tờ khai gửi hàng nguy hiểm theo quy định và giao cho người vận tải trước khi xếp hàng lên phương tiện, trong đó ghi rõ: tên hàng nguy hiểm; mã số; loại, nhóm hàng nguy hiểm; khối lượng tổng cộng; loại bao bì; số lượng bao, gói; ngày, nơi sản xuất; họ và tên, địa chỉ người thuê vận tải hàng nguy hiểm; họ và tên, địa chỉ người nhận hàng nguy hiểm.

3. Thông báo bằng văn bản cho doanh nghiệp vận tải hàng nguy hiểm về những yêu cầu phải thực hiện trong quá trình vận tải; hướng dẫn xử lý trong trường hợp có sự cố do hàng nguy hiểm gây ra, kể cả trong trường hợp có người áp tải. Chịu trách nhiệm về các tổn thất phát sinh do cung cấp chậm trễ, thiếu chính xác hoặc không hợp lệ các thông tin, tài liệu và chỉ dẫn.

4. Tổ chức áp tải hàng đối với loại, nhóm hàng nguy hiểm mà các cơ quan quy định tại Điều 25 Nghị định này quy định phải có người áp tải. Người áp tải hàng nguy hiểm có trách nhiệm thường xuyên hướng dẫn, giám sát việc xếp, dỡ hàng nguy hiểm trên phương tiện; cùng trưởng tàu và những người liên quan bảo quản hàng và kịp thời xử lý khi có sự cố xảy ra trong quá trình vận tải.

### **Điều 33. Trách nhiệm của doanh nghiệp vận tải hàng nguy hiểm**

Ngoài việc thực hiện quy định của Luật Đường sắt và các quy định liên quan trong Nghị định này, doanh nghiệp vận tải hàng nguy hiểm còn có trách nhiệm sau đây:

1. Chỉ tiến hành vận tải khi có giấy phép đối với hàng nguy hiểm và hàng nguy hiểm có đủ giấy tờ, được đóng gói, dán nhãn theo đúng quy định.

2. Kiểm tra hàng nguy hiểm, bảo đảm an toàn vận tải theo quy định.

3. Thực hiện các chỉ dẫn ghi trong thông báo của người thuê vận tải và những quy định ghi trong giấy phép đối với hàng nguy hiểm.

4. Chỉ đạo những người trực tiếp liên quan đến vận tải hàng nguy hiểm thực hiện quy định về vận tải hàng nguy hiểm trên đường sắt.

5. Mua bảo hiểm theo quy định của pháp luật.

### **Điều 34. Trách nhiệm của Ủy ban nhân dân địa phương khi xảy ra sự cố trong quá trình vận tải hàng nguy hiểm**

Khi nhận được thông báo có sự cố xảy ra trong quá trình vận tải hàng nguy hiểm trên đường sắt thì Ủy ban nhân dân nơi gần nhất có trách nhiệm huy động lực lượng để khẩn trương thực hiện các công việc sau đây:

1. Cứu người, phương tiện, hàng nguy hiểm.



2. Đưa nạn nhân (nếu có) ra khỏi khu vực xảy ra sự cố và tổ chức cấp cứu nạn nhân.

3. Khoanh vùng, sơ tán dân cư ra khỏi khu vực ô nhiễm, độc hại đồng thời báo cáo Ủy ban nhân dân cấp trên huy động các lực lượng phòng hỏa, phòng hóa, phòng dịch, bảo vệ môi trường, kịp thời xử lý sự cố, khắc phục hậu quả.

4. Tổ chức, bố trí lực lượng bảo vệ hiện trường, bảo vệ hàng nguy hiểm, phương tiện để tiếp tục vận tải và phục vụ công tác điều tra, giải quyết hậu quả.

### **Điều 35. Thẩm quyền cấp Giấy phép đối với hàng nguy hiểm**

1. Căn cứ mức độ nguy hiểm của loại, nhóm, tên hàng trong danh mục hàng nguy hiểm quy định tại Phụ lục I kèm theo Nghị định này, các cơ quan quy định tại Khoản 2 Điều này có trách nhiệm quy định loại, nhóm, tên hàng nguy hiểm bắt buộc người thuê vận tải hàng nguy hiểm phải có Giấy phép đối với hàng nguy hiểm khi vận tải trên đường sắt.

2. Thẩm quyền cấp giấy phép đối với hàng nguy hiểm khi vận tải trên đường sắt được quy định như sau:

a) Bộ Công an quy định việc cấp giấy phép đối với hàng nguy hiểm thuộc các loại 1, 2, 3, 4 và 9 quy định tại Khoản 1 Điều 22 Nghị định này;

b) Bộ Khoa học và Công nghệ quy định việc cấp giấy phép đối với hàng nguy hiểm thuộc các loại 5, 7 và 8 quy định tại Khoản 1 Điều 22 Nghị định này;

c) Bộ Y tế quy định việc cấp giấy phép đối với hàng nguy hiểm cho hóa chất độc dùng trong lĩnh vực y tế và hóa chất diệt côn trùng, diệt khuẩn dùng trong lĩnh vực gia dụng;

d) Bộ Nông nghiệp và Phát triển nông thôn quy định việc cấp giấy phép đối với hàng nguy hiểm cho các loại thuốc bảo vệ thực vật;

đ) Bộ Tài nguyên và Môi trường quy định việc cấp giấy phép đối với hàng nguy hiểm thuộc các loại 6, 9 quy định tại Khoản 1 Điều 22 Nghị định này.

### **Điều 36. Giấy phép đối với hàng nguy hiểm**

1. Giấy phép đối với hàng nguy hiểm do các cơ quan có thẩm quyền quy định tại Khoản 2 Điều 35 Nghị định này cấp cho người thuê vận tải hàng nguy hiểm.

2. Nội dung chủ yếu của giấy phép đối với hàng nguy hiểm bao gồm:

- a) Tên, địa chỉ của người thuê vận tải hàng nguy hiểm;
- b) Tên, nhóm, loại, khối lượng hàng nguy hiểm;
- c) Tên ga xếp, ga dỡ hàng nguy hiểm;
- d) Lịch trình, thời gian vận chuyển hàng nguy hiểm;
- đ) Lưu ý về tính chất nguy hiểm đặc biệt của hàng nguy hiểm (nếu có).

3. Các cơ quan quy định tại Khoản 2 Điều 35 Nghị định này quy định hồ sơ, trình tự, thủ tục, thời hạn cấp và việc quản lý, phát hành giấy phép đối với hàng nguy hiểm. Mẫu giấy phép đối với hàng nguy hiểm phải có đủ nội dung quy định tại Khoản 2 Điều này.

4. Giấy phép đối với hàng nguy hiểm được cấp theo từng lô hàng.

### **Điều 37. Đăng ký toa xe vận chuyển hàng nguy hiểm và ga xếp, ga dỡ hàng nguy hiểm**

Doanh nghiệp thực hiện vận tải hàng nguy hiểm trên đường sắt phải đăng ký các loại xe đủ tiêu chuẩn vận chuyển hàng nguy hiểm, ga xếp, ga dỡ hàng nguy hiểm với các cơ quan quy định tại Khoản 2 Điều 35 Nghị định này và thực hiện đúng việc đăng ký đó.

## **Chương VI ĐƯỜNG SẮT ĐÔ THỊ**

### **Điều 38. Tiêu chuẩn đô thị được đầu tư xây dựng đường sắt đô thị**

Đô thị được đầu tư xây dựng đường sắt đô thị phải đáp ứng đầy đủ các tiêu chuẩn sau đây:

1. Đô thị có chức năng là trung tâm chính trị, kinh tế, văn hóa, khoa học công nghệ, du lịch, dịch vụ, đầu mối giao thông, giao lưu trong nước và quốc tế có vai trò thúc đẩy sự phát triển kinh tế - xã hội của một vùng lãnh thổ, liên tỉnh hoặc cả nước.

2. Tỷ lệ lao động phi nông nghiệp trong tổng số lao động chiếm từ 85% trở lên.

3. Quy mô dân số từ một triệu người trở lên.

4. Mật độ dân số bình quân từ 12.000 người/km<sup>2</sup> trở lên.

### **Điều 39. Nhân viên trực tiếp phục vụ chạy tàu đường sắt đô thị**

1. Nhân viên trực tiếp phục vụ chạy tàu đường sắt đô thị bao gồm: nhân viên điều độ chạy tàu; lái tàu; nhân viên phục vụ chạy tàu tại ga; nhân viên hỗ trợ an toàn trên tàu.

2. Lái tàu đường sắt đô thị:

Ngoài các quy định tại Khoản 1, Khoản 2 Điều 47 Luật Đường sắt, đối với đường sắt đô thị người lái tàu phải bảo đảm các điều kiện sau đây:

a) Có bằng, chứng chỉ đào tạo lái tàu đường sắt đô thị;

b) Có độ tuổi không quá 55 tuổi đối với nam và không quá 50 tuổi đối với nữ; có giấy chứng nhận đủ tiêu chuẩn sức khỏe theo quy định của Bộ Y tế;

c) Đạt yêu cầu sát hạch lái tàu đường sắt đô thị.

3. Bộ trưởng Bộ Giao thông vận tải quy định tiêu chuẩn các nhân viên trực tiếp phục vụ chạy tàu đường sắt đô thị quy định tại Khoản 1 Điều này.

### **Điều 40. Chứng nhận an toàn hệ thống đường sắt đô thị**

1. Đường sắt đô thị khi đưa vào khai thác phải có giấy chứng nhận an toàn hệ thống.

2. Bộ Giao thông vận tải ban hành quy định về an toàn hệ thống đường sắt đô thị và điều kiện, trình tự, thủ tục cấp giấy chứng nhận an toàn hệ thống đối với đường sắt đô thị.

## **Chương VII**

### **TRÁCH NHIỆM CỦA CÁC BỘ, NGÀNH VÀ ỦY BAN NHÂN DÂN CẤP TỈNH VỀ BẢO ĐẢM TRẬT TỰ, AN TOÀN GIAO THÔNG ĐƯỜNG SẮT**

#### **Điều 41. Trách nhiệm của Bộ Giao thông vận tải**

1. Xây dựng tiêu chuẩn, quy chuẩn, định mức kinh tế kỹ thuật thuộc lĩnh vực chuyên ngành đường sắt để ban hành theo thẩm quyền hoặc trình cơ quan nhà nước có thẩm quyền công bố.

2. Quy định tiêu chuẩn của các cơ sở thiết kế, đóng mới, sửa chữa, đăng kiểm thiết bị và phương tiện giao thông đường sắt; quy định và tổ chức việc đăng ký, đăng kiểm phương tiện giao thông đường sắt.

3. Quy định nội dung, chương trình đào tạo và điều kiện đối với cơ sở đào tạo các chức danh nhân viên đường sắt trực tiếp phục vụ chạy tàu; tổ chức quản lý việc đào tạo, cấp giấy phép lái tàu.

4. Thanh tra, kiểm tra và xử lý vi phạm pháp luật trong hoạt động đường sắt theo quy định của pháp luật.

5. Phối hợp với Ủy ban nhân dân địa phương và các bộ, ngành liên quan tuyên truyền, phổ biến, hướng dẫn pháp luật về đường sắt và bảo đảm trật tự, an toàn giao thông đường sắt; giải quyết, khắc phục hậu quả sự cố, tai nạn giao thông đường sắt.

6. Phối hợp với Bộ Công an theo dõi, phân tích nguyên nhân các vụ tai nạn giao thông nghiêm trọng và đặc biệt nghiêm trọng, đề ra biện pháp hữu hiệu nhằm hạn chế tai nạn giao thông đường sắt.

#### **Điều 42. Trách nhiệm của Bộ Công an**

1. Tổ chức chỉ đạo công tác bảo đảm an ninh, trật tự, an toàn giao thông đường sắt.

2. Kiểm tra và xử phạt các hành vi vi phạm về an ninh, trật tự, an toàn giao thông đường sắt.

3. Chủ trì điều tra, xử phạt các vụ tai nạn giao thông đường sắt; thống kê, theo dõi, phân tích và kết luận nguyên nhân các vụ tai nạn giao thông đường sắt; cung cấp dữ liệu về tai nạn giao thông đường sắt.

4. Chủ trì, phối hợp với Bộ Giao thông vận tải quy định và kiến nghị với các bộ, ngành, Ủy ban nhân dân cấp tỉnh thực hiện các biện pháp phòng ngừa, khắc phục những nguyên nhân gây ra tai nạn giao thông đường sắt.

5. Chỉ đạo Cục Cảnh sát giao thông đường bộ - đường sắt, công an các địa phương trong việc bảo đảm trật tự, an toàn giao thông đường sắt cho các đoàn tàu chở lãnh đạo cấp cao của Đảng, Nhà nước và các đoàn khách quốc tế, tàu chở hàng đặc biệt.

#### **Điều 43. Trách nhiệm của Bộ Tài chính**

1. Bảo đảm kinh phí cho quản lý, bảo trì kết cấu hạ tầng đường sắt quốc gia do Nhà nước đầu tư.

2. Bảo đảm kinh phí cho công tác bảo đảm trật tự, an toàn giao thông đường sắt theo mức Thủ tướng Chính phủ phê duyệt trên cơ sở đề nghị của Bộ Giao thông vận tải và Bộ Công an.

#### **Điều 44. Trách nhiệm của Bộ Quốc phòng**

Chỉ đạo cơ quan quân sự các cấp phối hợp với ngành đường sắt, lực lượng công an để bảo đảm trật tự, an toàn giao thông đường sắt; chấp hành nghiêm chỉnh các quy định về trật tự, an toàn giao thông đường sắt trong việc vận tải quân, phương tiện, khí tài trên đường sắt.

#### **Điều 45. Trách nhiệm của Bộ Thông tin và Truyền thông**

1. Xây dựng kế hoạch tuyên truyền, phổ biến pháp luật về đường sắt thường xuyên, rộng rãi đến toàn dân.
2. Chỉ đạo các cơ quan báo chí Trung ương và địa phương thường xuyên tuyên truyền, phổ biến pháp luật về đường sắt, động viên nhân dân chấp hành nghiêm chỉnh pháp luật về trật tự, an toàn giao thông đường sắt.
3. Hướng dẫn việc cấp giấy phép quảng cáo không làm ảnh hưởng đến trật tự, an toàn giao thông đường sắt.

#### **Điều 46. Trách nhiệm của Bộ Giáo dục và Đào tạo**

Chủ trì, phối hợp với Bộ Giao thông vận tải, Bộ Công an tổ chức chọn lọc những nội dung cần thiết về bảo đảm trật tự, an toàn giao thông vận tải đường sắt để phổ biến, giáo dục cho học sinh, sinh viên phù hợp với ngành học, cấp học.

#### **Điều 47. Trách nhiệm của Ủy ban nhân dân cấp tỉnh**

1. Chỉ đạo và tổ chức thực hiện tuyên truyền, phổ biến pháp luật về trật tự, an toàn giao thông đường sắt; tiến hành mọi biện pháp cần thiết để thiết lập kỷ cương trật tự, an toàn giao thông đường sắt; giao cho Ủy ban nhân dân cấp huyện, Ủy ban nhân dân cấp xã nơi có công trình đường sắt chịu trách nhiệm bảo vệ các công trình đường sắt tại địa phương.
2. Có kế hoạch và tổ chức chỉ đạo việc giải tỏa công trình xây dựng trái phép trên phạm vi đất dành cho đường sắt.
3. Chỉ đạo Ủy ban nhân dân cấp dưới nơi có đường sắt bị hư hỏng do tai nạn giao thông hoặc thiên tai phối hợp với ngành đường sắt kịp thời giải quyết hậu quả, khôi phục giao thông đường sắt.

#### **Điều 48. Trách nhiệm của các cơ quan thông tin đại chúng**

Cơ quan thông tin đại chúng ở Trung ương và địa phương có kế hoạch, chương trình, chuyên mục tuyên truyền phổ biến pháp luật về trật tự, an toàn giao thông đường sắt.

#### **Điều 49. Lập quy hoạch xây dựng mới hoặc cải tạo công trình có ảnh hưởng đến an toàn của các công trình đường sắt**

Các Bộ, cơ quan ngang Bộ, cơ quan thuộc Chính phủ và Ủy ban nhân dân cấp tỉnh khi lập quy hoạch xây dựng mới hoặc cải tạo công trình có ảnh hưởng đến an toàn công trình đường sắt phải được sự thống nhất bằng văn bản của Bộ Giao thông vận tải.

## **Chương VIII** **ĐIỀU KHOẢN THI HÀNH**

### **Điều 50. Xác định mốc thời gian và nguyên tắc giải quyết công trình tồn tại trong phạm vi đất dành cho đường sắt**

#### 1. Xác định mốc thời gian:

a) Công trình tồn tại trong phạm vi đất dành cho đường sắt trước ngày 01 tháng 9 năm 1996, giải quyết theo quy định của Nghị định số 120/CP ngày 12 tháng 8 năm 1963 của Hội đồng Chính phủ ban hành Điều lệ quy định phạm vi, giới hạn đường sắt và trật tự, an toàn giao thông vận tải đường sắt;

b) Công trình tồn tại trong phạm vi đất dành cho đường sắt từ ngày 01 tháng 9 năm 1996 đến ngày 31 tháng 12 năm 2005, giải quyết theo quy định của Nghị định số 39/CP ngày 05 tháng 7 năm 1996 của Chính phủ về bảo đảm trật tự, an toàn giao thông đường sắt;

c) Công trình tồn tại trong phạm vi đất dành cho đường sắt từ ngày 01 tháng 01 năm 2006 trở đi, giải quyết theo quy định của Luật Đường sắt.

#### 2. Nguyên tắc giải quyết:

a) Dỡ bỏ ngay các công trình gây nguy hại đến an toàn công trình đường sắt, an toàn giao thông đường sắt;

b) Những công trình xét thấy chưa ảnh hưởng trực tiếp đến an toàn công trình đường sắt, an toàn giao thông đường sắt thì tạm thời cho phép giữ nguyên hiện trạng nhưng chủ công trình phải có cam kết với chính quyền địa phương và doanh nghiệp kinh doanh kết cấu hạ tầng đường sắt là không coi nói, không phát triển và thực hiện dỡ bỏ công trình ngay khi có yêu cầu của cơ quan quản lý nhà nước có thẩm quyền;

c) Việc bồi thường, hỗ trợ cho chủ công trình bị dỡ bỏ thực hiện theo quy định của pháp luật.

### **Điều 51. Hiệu lực thi hành**

Nghị định này có hiệu lực thi hành kể từ ngày 15 tháng 4 năm 2015; thay thế Nghị định số 109/2006/NĐ-CP ngày 22 tháng 9 năm 2006 của Chính phủ quy định chi tiết và hướng dẫn thi hành một số điều của Luật Đường sắt và Nghị định số 03/2012/NĐ-CP ngày 19 tháng 01 năm 2012 của Chính phủ về sửa đổi, bổ sung một số điều Nghị định số 109/2006/NĐ-CP ngày 22 tháng 9 năm 2006 của Chính phủ quy định chi tiết và hướng dẫn thi hành một số điều của Luật Đường sắt.

## Điều 52. Trách nhiệm thi hành

1. Bộ Giao thông vận tải trong phạm vi nhiệm vụ, quyền hạn được giao có trách nhiệm quy định chi tiết, hướng dẫn thi hành Nghị định này.

2. Các Bộ trưởng, Thủ trưởng cơ quan ngang Bộ, Thủ trưởng cơ quan thuộc Chính phủ, Chủ tịch Ủy ban nhân dân các tỉnh, thành phố trực thuộc Trung ương và Thủ trưởng các cơ quan liên quan chịu trách nhiệm thi hành Nghị định này./.

### Nơi nhận:

- Ban Bí thư Trung ương Đảng;
- Thủ tướng, các Phó Thủ tướng Chính phủ;
- Các Bộ, cơ quan ngang Bộ, cơ quan thuộc Chính phủ;
- HĐND, UBND các tỉnh, thành phố trực thuộc Trung ương;
- Văn phòng Trung ương và các Ban của Đảng;
- Văn phòng Tổng Bí thư;
- Văn phòng Chủ tịch nước;
- Hội đồng Dân tộc và các Ủy ban của Quốc hội;
- Văn phòng Quốc hội;
- Tòa án nhân dân tối cao;
- Viện Kiểm sát nhân dân tối cao;
- Kiểm toán Nhà nước;
- Ủy ban Giám sát tài chính Quốc gia;
- Ngân hàng Chính sách xã hội;
- Ngân hàng Phát triển Việt Nam;
- Ủy ban Trung ương Mặt trận Tổ quốc Việt Nam;
- Cơ quan Trung ương của các đoàn thể;
- VPCP: BTCN, các PCN, Trợ lý TTg, TGĐ Công TTĐT, các Vụ, Cục, đơn vị trực thuộc, Công báo;
- Lưu: Văn thư, KTN (3b). M *NAO*

TM. CHÍNH PHỦ  
THỦ TƯỚNG





## Phụ lục I

### DANH MỤC HÀNG NGUY HIỂM

Ban hành kèm theo Nghị định số 14/2015/NĐ-CP  
ngày 13 tháng 02 năm 2015 của Chính phủ)

Số thứ tự	Tên hàng	Số UN (mã số Liên Hợp quốc)	Loại, nhóm hàng	Số hiệu nguy hiểm
1	Acetylene, dạng phân rã	1001	3	239
2	Không khí dạng nén	1002	2	20
3	Không khí, dạng lỏng được làm lạnh	1003	2+5	225
4	Ammonia, thể khan	1005	6.1+8	268
5	Argon, dạng nén	1006	2	20
6	Boron trifluoride	1008	6.1+8	268
7	Bromotrifluoromethane (R 13B1 khí làm lạnh)	1009	2	20
8	1,2 - Butadiene dạng ổn định	1010	3	239
9	1,3 - Butadiene dạng ổn định	1010	3	239
10	Hỗn hợp của 1,3 - butadiene và hydrocarbon dạng ổn định	1010	3	239
11	Butane	1011	3	23
12	1-Butylene	1012	3	23
13	Butylenes hỗn hợp	1012	3	23
14	Trans - 2 - Butylene	1012	3	23
15	Carbon dioxide	1013	3	20
16	Oxygen và carbon dioxide, hỗn hợp, dạng nén (max. 30% CO2)	1014	2+5	25
17	Carbon dioxide và nitrous oxide, hỗn hợp	1015	2	20
18	Carbon monoxide, dạng nén	1016	6.1+3	263
19	Chlorine	1017	6.1+8	268
20	Chlorodifluoromethane (R22 khí làm lạnh)	1018	2	20
21	Chloropentafluoroethane (R115 khí làm lạnh)	1020	2	20
22	1- Chloro - 1,2,2,2 - tetrafluoroethane (R124 khí làm lạnh)	1021	2	20
23	Chlorotrifluoromethane (R13 khí làm lạnh)	1022	2	20
24	Khí than, dạng nén	1023	6.1+3	263
25	Cyanogen	1026	6.1+3	23
26	Cyclopropane	1027	3	20
27	Dichlorodifluoromethane (R12 khí làm lạnh)	1028	2	20
28	Dichlorodifluoromethane (R21 khí làm lạnh)	1029	2	23
29	1,1 - Difluoroethane (R 152a khí làm lạnh)	1030	3	23
30	Dimethylamine, dạng khan	1032	3	23
31	Dimethyl ether	1033	3	23



32	Etan	1035	3	23
33	Etylamin	1036	3	23
34	Clorua etylic	1037	3	23
35	Ethylene, dạng lỏng được làm lạnh	1038	3	223
36	Etylic metyla ête	1039	3	23
37	Ethylene oxide và nitơ	1040	6.1+3	263
38	Hỗn hợp etylen oxit và cacbon đioxit có etylen oxit từ 9 đến 87%	1041	3	239
39	Khí heli nén	1046	2	20
40	Hydro bromua, thể khan	1048	6.1+8	268
41	Hydro ở thể nén	1049	3	23
42	Hydro clorua, thể khan	1050	6.1+8	268
43	Hydro florua, thể khan	1052	8+6.1	886
44	Hydro sunfua	1053	6.1+3	263
45	Butila đẳng áp	1055	3	23
46	Krypton, thể nén	1056	2	20
47	Các khí hóa lỏng, không cháy, có nạp khí nitơ, cacbon dioxide hoặc không khí	1058	2	20
48	Hỗn hợp methylacetylene và propadiene, cân bằng (như hỗn hợp P1 hoặc hỗn hợp P2)	1060	3	239
49	Hỗn hợp methylacetylene và propadiene, cân bằng	1060	3	239
50	Methylamine, thể khan	1061	3	23
51	Methyl bromide có không quá 2% chloropicrin	1062	61	26
52	Methyl chloride (R 40 khí làm lạnh)	1063	3	23
53	Methyl mercaptan	1064	6.1+3	263
54	Neon, dạng nén	1065	2	20
55	Nitrogen, dạng nén	1066	2	20
56	Dinitrogen tetroxide (nitrogen dioxide)	1067	6.1+5+8	265
57	Nitrous oxide	1070	2+5	25
58	Khí dầu mỏ dạng nén	1071	6.1+3	263
59	Ôxy dạng nén	1072	2+5	25
60	Ôxy, dạng lỏng được làm lạnh	1073	2+5	225
61	Khí dầu mỏ dạng lỏng	1075	3	23
62	Phosgene	1076	6.1+8	268
63	Propylene	1077	3	23
64	Khí làm lạnh, nếu không có mô tả khác, như hỗn hợp khí F1, F2 hoặc F3	1078	2	20
65	Khí làm lạnh dạng lỏng	1078	2	20
66	Sulphur dioxide	1079	6.1+8	268
67	Sulphur hexafluoride	1080	2	20
68	Trifluorochloroethylene dạng ổn định	1082	6.1+3	263
69	Trimethylamine thể khan	1083	3	23

70	Vinyl bromide dạng ổn định	1085	3	239
71	Vinyl chloride dạng ổn định	1086	3	239
72	Vinyl methyl ether dạng ổn định	1087	3	239
73	Acetal	1088	3	33
74	Acetaldehyde	1089	3	33
75	Acetone	1090	3	33
76	Dầu Acetone	1091	3	33
77	Acrolein dạng ổn định	1092	6.1+3	663
78	Acrylonitrile dạng ổn định	1093	3+6.1	336
79	Cồn Allyl	1098	6.1+3	663
80	Allyl bromide	1099	3+6.1	336
81	Allyl chloride	1100	3+6	336
82	Amyl axetates	1104	3	30
83	Pentanols	1105	3	30
84	Pentanols	1105	3	33
85	Amylamine (n-amylamine, tert-amylamine)	1106	3+8	339
86	Amylamine (sec-amylamine)	1106	3+8	38
87	Amyl chloride	1107	3	33
88	1-Pentene (n-Amylene)	1108	3	33
89	Amyl formates	1109	3	30
90	n-Amyl methyl ketone	1110	3	30
91	Amyl mercaptan	1111	3	33
92	Amyl nitrate	1112	3	30
93	Amyl nitrite	1113	3	33
94	Benzen	1114	3	33
95	Butanols	1120	3	30
96	Butanols	1120	3	33
97	Butyl axetat	1123	3	30
98	Butyl axetat	1123	3	33
99	n-Butylamine	1125	3+8	338
100	1-Bromobutane	1126	3	33
101	n-Butyl bromide	1126	3	33
102	Chloro butanes	1127	3	33
103	n-Butyl formate	1128	3	33
104	Butyraldehyde	1129	3	33
105	Dầu long não	1130	3	30
106	Cacbon disulphide	1131	3+6.1	336
107	Cacbon sulphide	1131	3+6.1	336
108	Các chất kết dính chứa dung môi dễ cháy	1133	3	30
109	Các chất kết dính chứa dung môi dễ cháy	1133	3	33

110	Chlorobenzene	1134	3	30
111	Ethylene chlorohydrin.	1135	6.1+3	663
112	Các chất chưng cất từ nhựa than đá, dạng dễ cháy	1136	3	30
113	Các chất chưng cất từ nhựa than đá, dạng dễ cháy	1136	3	33
114	Dung dịch phủ	1139	3	30
115	Dung dịch phủ	1139	3	33
116	Crotonaldehyde dạng ổn định	1143	6.1+3	663
117	Thuốc nhuộm, rắn, độc	1143	6.1	66
118	Crotonylene (2-Butyne)	1144	3	339
119	Cyclohexane	1145	3	33
120	Cyclopentane	1146	3	33
121	Decahydronaphthalene	1147	3	30
122	Rượu cồn diacetone, làm tinh bằng hóa học	1148	3	30
123	Rượu cồn diacetone, làm tinh bằng kỹ thuật	1148	3	33
124	Dibutyl ether	1149	3	30
125	1,2-Dichloroethylene	1150	3	33
126	Dichloropentanes	1152	3	30
127	Ethylene glycol diethyl ether	1153	3	30
128	Diethylamine	1154	3.8	338
129	Diethyl ether (ethyl ether)	1155	3	33
130	Diethyl ketone	1156	3	33
131	Diisobutyl ketone	1157	3	30
132	Diisopropylamine	1158	3+8	338
133	Diisopropyl ether	1159	3	33
134	Dung dịch dimethylamine	1160	3+8	338
135	Dimethyl carbonate	1161	3	33
136	Dimethyldichlorosilane	1162	3+8	X338
137	Dimethylhydrazine, không đối xứng	1163	6.1+3+9	663
138	Dimethyl sulphide	1164	3	33
139	Dioxane	1165	3	33
140	Dioxolane	1166	3	33
141	Divinyl ether dạng ổn định	1167	3	339
142	Các chiết xuất hợp chất thơm dạng lỏng	1166	3	33
143	Các chiết xuất hợp chất thơm dạng lỏng	1169	3	30
144	Ethanol (Rượu Ethyl) hoặc dung dịch Ethanol (Rượu Ethyl)	1170	3	33
145	Dung dịch Ethanol (Rượu Ethyl) chứa trên 24% và dưới 70% lượng cồn	1170	3	30
146	Ethylene glycol monoethyl ether	1171	3	30
147	Ethylene glycol monoethyl ether axetat	1172	3	30
148	Ethyl axetat	1173	3	33

149	Ethybenzene	1175	3	33
150	Ethyl borate	1176	3	33
151	Ethyl butyl axetat	1177	3	30
152	2-Ethyl butyraldehyde	1178	3	33
153	Ethyl butyl ether	1179	3	33
154	Ethyl butyrate	1180	3	30
155	Ethyl chloroacetate	1181	6.1+3	63
156	Ethyl chloroformate	1182	6.1+3+8	663
157	Ethyl dichlorosilance	1183	4.3+3+8	X338
158	1,2-Dicloroethene (Ethylene dichlocide)	1184	3+6.1	336
159	Ethyleneimine dạng ổn định	1185	6.1+3	663
160	Ethylene glycol monomethyl ether	1188	3	30
161	Ethylene glycol monomethyl ether axetat	1189	3	30
162	Ethyl formate	1190	3	33
163	Ocryl aldehydes (ethyl hexadehydes)	1191	3	30
164	Ethyl lactate	1192	3	30
165	Ethyl methyl ketone (methyl ethyl ketone)	1193	3	33
166	Dung dịch Ethyl nitrite	1194	3+6.1	336
167	Ethyl propionate	1195	3	33
168	Ethyl trichlorosilane	1196	3+8	X338
169	Chất chiết suất, hương liệu, dạng lỏng	1197	3	30
170	Chất chiết suất, hương liệu, dạng lỏng	1197	3	33
171	Dung dịch Formaldehyde dạng dễ cháy	1198	3+8	38
172	Furaldehydes	1199	6.1+3	63
173	Dầu rượu tạp	1201	3	30
174	Dầu rượu tạp	1201	3	33
175	Dầu Diesel	1202	3	30
176	Nhiên liệu diesel	1202	3	30
177	Dầu dùng để sưởi/ làm nóng, thể nhẹ	1202	3	30
178	Xăng	1203	3	33
179	Heptanes	1206	3	33
180	Hexaldehyde	1207	3	30
181	Hexanes	1208	3	33
182	Mực in hoặc nguyên liệu chế biến mực in (bao gồm bột mực in hoặc hợp chất nén), loại dễ cháy	1210	3	30
183	Mực in hoặc nguyên liệu chế biến mực in (bao gồm bột mực in hoặc hợp chất nén), loại dễ cháy	1210	3	33
184	Isobutanol	1212	3	30
185	Isobutyl axetat	1213	3	
186	Isobutylamine	1214	3+8	338
187	Isooctenes	1216	3	33

188	Isoprene dạng ổn định	1218	3	339
189	Isopropanol (Isopropyl Rượu cồn)	1219	3	33
190	Isopropyl axetat	1220	3	33
191	Isopropylamine	1221	3+8	338
192	Dầu hỏa	1223	3	30
193	Keton, dạng lỏng, nếu không có mô tả khác (áp suất bốc hơi tại 50°C cao hơn 110kPa)	1224	3	30
194	Keton, dạng lỏng, nếu không có mô tả khác (áp suất bốc hơi tại 50°C không cao hơn 110kPa)	1224	3	33
195	Hỗn hợp mercaptans hoặc hỗn hợp mercaptan, lỏng, dễ cháy, độc hại	1228	3+6.1	336
196	Hỗn hợp mercaptan hoặc hỗn hợp mercaptan, lỏng, dễ cháy, độc hại	1228	3+6.1	36
197	Mesitil oxide	1229	3	30
198	Methanol	1230	3+6.1	336
199	Methyl axetate	1231	3	33
200	Methylamy axetate	1233	3	30
201	Methylal	1234	3	33
202	Dung dịch nước methylamine	1235	3+8	338
203	Methyl butyrate	1237	3	33
204	Methyl chloroformate	1238	6.1+3+8	663
205	Methyl chloromethyl ether	1239	6.1+3	663
206	Methyldichlorosilane	1242	4.3+3+8	X338
207	Methyl formate	1243	3	33
208	Methylhydrazine	1244	6.1+3+8	663
209	Methyl isobutyl ketone	1245	3	33
210	Methyl isopropenyl ketone dạng ổn định	1246	3	339
211	Methyl methacrylate monomer dạng ổn định	1247	3	339
212	Methyl propionate	1248	3	33
213	Methyl propyl ketone	1249	3	33
214	Methyl trichlorosilane	1250	3+8	X338
215	Methyl vinyl ketone dạng ổn định	1251	6.1+3+9	639
216	Nickel carbonyl	1259	6.1+3	663
217	Octanes	1262	3	33
218	Sơn	1263	3	30
219	Sơn	1263	3	33
220	Vật liệu làm sơn	1263	3	30
221	Vật liệu làm sơn	1263	3	33
222	Paraldehyde	1264	3	30
223	Pentanes, dạng lỏng	1265	3	33
224	Pentanes, dạng lỏng	1265	3	33

225	Các sản phẩm có mùi thơm với chất hòa tan dễ cháy	1266	3	30
226	Các sản phẩm có mùi thơm với chất hòa tan dễ cháy	1266	3	33
227	Dầu thô petrol	1267	3	33
228	Sản phẩm dầu mỏ, nếu không có mô tả khác	1268	3	33
229	Sản phẩm dầu mỏ, nếu không có mô tả khác	1268	3	30
230	Dầu gỗ thông	1272	3	30
231	n-Propanol	1274	3	30
232	n-Propanol	1274	3	33
233	Propionaldehyde	1275	3	33
234	n-Propyl axetat	1276	3	33
235	Propylamine	1277	3+8	338
236	1-Chloropropane (Propyl chloride)	1278	3	33
237	1,2-Dichloropropane	1279	3	33
238	Propylene oxide	1280	3	33
239	Propyl formates	1281	3	33
240	Pyridine	1282	3	33
241	Dầu thông	1286	3	30
242	Dầu thông	1286	3	33
243	Dung dịch cao su	1287	3	30
244	Dung dịch cao su	1287	3	33
245	Dầu đá phiến sét	1288	3	30
246	Dầu đá phiến sét	1288	3	33
247	Dung dịch rượu Natri methylate	1289	3+8	338
248	Dung dịch rượu Natri methylate	1289	3+8	38
249	Tetraethyl silicate	1292	3	30
250	Cồn thuốc, dạng thuốc y tế	1293	3	30
251	Cồn thuốc, dạng thuốc y tế	1293	3	33
252	Toluene	1294	3	33
253	Trichlorosilane	1295	4.3+3+8	X338
254	Triethylamine	1296	3+8	338
255	Trimethylamine, dung dịch nước	1297	3+8	338
256	Trimethylamine, dung dịch nước	1297	3+8	38
257	Trimethylchlorosilane	1298	3+8	X338
258	Dầu thông	1299	3	30
259	Sản phẩm thay thế dầu thông	1300	3	30
260	Sản phẩm thay thế dầu thông	1300	3	33
261	Vinyl axetat dạng ổn định	1301	3	339
262	Vinyl ethyl ether dạng ổn định	1302	3	339
263	Vinylidene chloride dạng ổn định	1303	3	339
264	Vinyl isobutyl ether dạng ổn định	1304	3	339

265	Vinyltrichlorosilane dạng ổn định	1305	3+8	X338
266	Chất bảo quản gỗ, dạng lỏng	1306	3	30
267	Chất bảo quản gỗ, dạng lỏng	1306	3	33
268	Xylenes	1307	3	30
269	Xylenes	1307	3	33
270	Zirconium dạng huyền phù trong chất lỏng dễ cháy	1308	3	33
271	Zirconium dạng huyền phù trong chất lỏng dễ cháy	1308	3	30
272	Bột nhôm, đã được đóng gói	1309	4.1	40
273	Borneol	1312	4.1	40
274	Calcium resinate	1313	4.1	40
275	Calcium resinate, được hợp nhất	1314	4.1	40
276	Cobalt resinate, dạng kết tủa	1318	4.1	40
277	Ferrocium	1323	4.1	40
278	Chất rắn dễ cháy, dạng hữu cơ	1325	4.1	40
279	Bột Hafnium, trạng thái ướt	1326	4.1	40
280	Hexamethylenetetramine	1328	4.1	40
281	Manganese resinate	1330	4.1	40
282	Metaldehyde	1332	4.1	40
283	Naphthalene thô hoặc tinh chế	1334	4.1	40
284	Phosphorus không định hình	1338	4.1	40
285	Phosphorus heptasulphide	1339	4.1	40
286	Phosphorus pentasulphide	1340	4.3	423
287	Phosphorus sesquisulphide	1341	4.1	40
288	Phosphorus trisulphide	1343	4.1	40
289	Cao su rời hoặc thứ phẩm, dạng bột hoặc hạt	1345	4.1	40
290	Silicon dạng bột, không định hình	1346	4.1	40
291	Sulphur	1350	4.1	40
292	Titanium dạng bột, trạng thái ướt	1352	4.1	40
293	Zirconium dạng bột, trạng thái ướt	1358	4.1	40
294	Than, có nguồn gốc từ động vật hoặc thực vật	1361	4.2	40
295	Than, có nguồn gốc từ động vật hoặc thực vật	1361	4.2	40
296	Than hoạt tính	1362	4.2	40
297	Cùi dừa khô	1363	4.2	40
298	Bông phế liệu, có dầu	1364	4.2	40
299	Bông ướt	1365	4.2	40
300	Diethyl kẽm	1366	4.2+4.3	X333
301	p-Nitrosodimethylaniline	1369	4.2	40
302	Dimethyl kẽm	1370	4.2+4.3	X333
303	Sợi hoặc vải, có nguồn gốc từ động vật hoặc thực vật hoặc tổng hợp, nếu không có mô tả khác, có lẫn dầu mỡ.	1373	4.2	40

304	Ô xít sắt hoặc xi sắt đã qua sử dụng lấy được từ quá trình làm sạch khí than đá	1376	4.2	40
305	Chất xúc tác kim loại, ướt	1378	4.2	40
306	Giấy được xử lý bằng dầu không bão hòa, chưa được làm khô hoàn toàn	1379	4.2	40
307	Pentaborane	1380	4.2+6.1	333
308	Phosphorus màu trắng hoặc màu vàng, khô	1381	4.2+6.1	46
309	Potassium sulphide, thể khan	1382	4.2	40
310	Potassium sulphide, có dưới 30% nước của tinh thể	1382	4.2	40
311	Natri dithionite (Natri hydrosulphite)	1384	4.2	40
312	Natri sulphide, thể khan	1385	4.2	40
313	Natri sulphide, có dưới 30% nước của tinh thể	1385	4.2	40
314	Bánh hạt với trên 1,5% dầu và độ ẩm dưới 11%	1386	4.2	40
315	Hợp kim của thủy ngân và kim loại ở trạng thái lỏng	1389	4.3	X423
316	Amides kim loại kiềm	1390	4.3	423
317	Kim loại kiềm phân tán hoặc kim loại kiềm thổ phân tán có điểm bắt lửa không quá 60°C	1391	4.3	X423
318	Kim loại kiềm phân tán hoặc kim loại kiềm thổ phân tán có điểm bắt lửa không quá 60°C	1391	4.3+3	X423
319	Hợp kim của kim loại kiềm thổ, dạng lỏng	1392	4.3	X423
320	Hợp kim của kim loại kiềm thổ, nếu không có mô tả khác	1393	4.3	423
321	Các búa nhôm	1394	4.3	423
322	Ferrosilicon nhôm dạng bột	1395	4.3+6.1	462
323	Nhôm dạng bột, không bọc	1396	4.3	423
324	Nhôm silic dạng bột, không bọc	1398	4.3	423
325	Barium	1400	4.3	423
326	Calcium	1401	4.3	423
327	Calcium carbide	1402	4.3	423
328	Calcium cyanamide	1403	4.3	423
329	Calcium silicide	1405	4.3	423
330	Caesium	1407	4.3	X423
331	Ferrosilicon	1408	4.3+6.1	462
332	Hydrides kim loại, có khả năng kết hợp với nước	1409	4.3	423
333	Lithium	1415	4.3	X423
334	Lithium silicon	1417	4.3	423
335	Magnesium dạng bột	1418	4.3+4.2	423
336	Hợp kim kim loại potassium, dạng lỏng	1420	4.3	X423
337	Hợp kim kim loại alkali, dạng lỏng	1421	4.3	X423
338	Hợp kim Potassium Natri, dạng lỏng	1422	4.3	X423
339	Rubidium	1423	4.3	X423
340	Natri	1428	4.3	X423



341	Methylate natri	1431	4.2+8	49
342	Tro kẽm (bột ô xít kẽm)	1435	4.3	423
343	Kẽm dạng bụi hoặc kẽm dạng bột	1436	4.3+4.2	423
344	Zirconium hydride	1437	4.1	40
345	Nitorát nhôm	1438	5.1	50
346	Ammonium dichromate	1439	5.1	50
347	Ammonium perchlorate	1442	5.1	50
348	Ammonium persulphate	1444	5.1	50
349	Barium chlorate, dạng rắn	1445	5.1+6.1	56
350	Barium nitrate	1446	5.1+6.1	56
351	Barium perchlorate, dạng rắn	1447	5.1+6.1	56
352	Barium permanganate	1448	5.1+6.1	56
353	Barium peroxide	1449	5.1+6.1	56
354	Bromates, chất vô cơ (nếu không có mô tả khác)	1450	5.1	50
355	Caesium nitrate	1451	5.1	50
356	Calcium chlorate	1452	5.1	50
357	Calcium chlorite	1453	5.1	50
358	Calcium nitrate	1454	5.1	50
359	Calcium perchlorate	1455	5.1	50
360	Calcium permanganate	1456	5.1	50
361	Calcium peroxide	1457	5.1	50
362	Hỗn hợp Chlorate và borate	1458	5.1	50
363	Hỗn hợp chlorate và magnesium chloride, thể rắn	1459	5.1	50
364	Chlorates, chất vô cơ, nếu không có mô tả khác	1461	5.1	50
365	Chlorites, chất vô cơ, nếu không có mô tả khác	1462	5.1	50
366	Chromium trioxide, thể khan	1463	5.1+a	58
367	Didymium nitrate	1465	5.1	50
368	Ferric nitrate	1466	5.1	50
369	Guanidine nitrate	1467	5.1	50
370	Nitorát chì	1469	5.1+6.1	56
371	Perchlorate chì, thể rắn	1470	5.1+6.1	56
372	Lithium hypochlorite khô hoặc hỗn hợp	1471	5.1	50
373	Lithium peroxide	1472	5.1	50
374	Magnesium bromate	1473	5.1	50
375	Magnesium nitrate	1474	5.1	50
376	Magnesium perchlorate	1475	5.1	50
377	Magnesium peroxide	1476	5.1	50
378	Nitrates, chất vô cơ, nếu không có mô tả khác	1477	5.1	50
379	Chất rắn ô xy hóa, nếu không có mô tả khác	1479	5.1	50
380	Perchlorates, chất vô cơ, nếu không có mô tả khác	1481	5.1	50

381	Permanganates, chất vô cơ, nếu không có mô tả khác	1482	5.1	50
382	Peroxides, chất vô cơ, nếu không có mô tả khác	1483	5.1	50
383	Potassium bromate	1484	5.1	50
384	Potassium chlorate	1485	5.1	50
385	Potassium nitrate	1486	5.1	50
386	Potassium nitrate và hỗn hợp natri nitrite	1487	5.1	50
387	Potassium nitrite	1488	5.1	50
388	Potassium perchlorate	1489	5.1	50
389	Potassium permanganate	1490	5.1	50
390	Potassium pefsulphate	1492	5.1	50
391	Nitrate bạc	1493	5.1	50
392	Bromate Natri	1494	5.1	56
393	Natri chlorate	1495	5.1	50
394	Natri chlorite	1496	5.1	50
395	Natri nitrate	1498	5.1	50
396	Natri nitrate và hỗn hợp potassium nitrate	1499	5.1	50
397	Nitrite natri	1500	5.1+6.1	56
398	Perchlorate natri	1502	5.1	50
• 399	Permanganate natri	1503	5.1	50
400	Persulphate natri	1505	5.1	50
401	Strontium chlorate	1506	5.1	50
402	Strontium nitrate	1507	5.1	50
403	Strontium perchlorate	1508	5.1	50
404	Strontium peroxide	1509	5.1	50
405	Tetranitromethane	1510	5.1+6.1	559
406	Urea hydrogen peroxide	1511	5.1+8	58
407	Nitrite ammonium kẽm	1512	5.1	50
408	Chlorate kẽm	1513	5.1	50
409	Nitrate kẽm	1514	5.1	50
410	Permanganate kẽm	1515	5.1	50
411	Peroxide kẽm	1516	5.1	50
412	Acetone cyanohydrin, dạng ổn định	1541	6.1	66
413	Alkaloids hoặc muối alkaloids, chất rắn, nếu không có mô tả khác	1544	6.1	60
414	Alkaloids hoặc muối alkaloids, chất rắn, nếu không có mô tả khác	1544	6.1	66
415	Allyl isothiocynate, dạng ổn định	1545	6.1+3	639
416	Ammonium arsenate	1546	6.1	60
417	Aniline	1547	6.1	60
418	Aniline hydrochloride	1548	6.1	60
419	Hợp chất Antimony, chất vô cơ, chất rắn, nếu không có mô tả khác	1549	6.1	60

420	Antimony lactate	1550	6.1	60
421	Antimony potassium tartrate	1551	6.1	60
422	Arsenic acid, dạng lỏng	1553	6.1	66
423	Arsenic acid, dạng rắn	1554	6.1	60
424	Arsenic bromide	1555	6.1	60
425	Hợp chất arsenic, dạng lỏng, chất vô cơ, nếu không có mô tả khác (bao gồm arsenates, arsenites và arsenic sulphide)	1556	6.1	60
426	Hợp chất arsenic, dạng lỏng, chất vô cơ, nếu không có mô tả khác (bao gồm arsenates, arsenites và arsenic sulphide)	1556	6.1	66
427	Hợp chất arsenic, dạng rắn, chất vô cơ, nếu không có mô tả khác (bao gồm arsenates, arsenites và arsenic sulphides)	1557	6.1	60
428	Hợp chất arsenic, dạng rắn, chất vô cơ, nếu không có mô tả khác (bao gồm arsenates, arsenites và arsenic sulphides)	1557	6.1	66
429	Arsenic	1558	6.1	60
430	Arsenic pentoxide	1559	6.1	60
431	Arsenic trichloride	1560	6.1	66
432	Arsenic trioxide	1561	6.1	60
433	Bụi arsenic	1562	6.1	60
434	Barium hợp chất, nếu không có mô tả khác	1564	6.1	60
435	Barium cyanide	1565	6.1	66
436	Beryllium hợp chất, nếu không có mô tả khác	1566	6.1	60
437	Beryllium dạng bột	1567	6.1+4.1	64
438	Bromoacetone	1569	6.1+3	63
439	Brucine	1570	6.1	66
440	Cacodylic acid	1572	6.1	60
441	Calcium arsenate	1573	6.1	60
442	Calcium arsenate và calcium arsenite hỗn hợp, chất rắn	1574	6.1	60
443	Calcium cyanide	1575	6.1	66
444	Chlorodinitrobenzenes	1577	6.1	60
445	Chloronitrobenzenes	1578	6.1	60
446	4-Chloro-o-toluidine hydrochloride	1579	6.1	60
447	Chloropicrin	1580	6.1	66
448	Chloropicrin và methyl bromide hỗn hợp, có hơn 2% chloropicrin	1581	6.1	26
449	Chloropicrin và methyl chloride hỗn hợp	1582	6.1	26
450	Chloropicrin hỗn hợp	1583	6.1	66
451	Chloropicrin hỗn hợp	1583	6.1	60
452	Acetoarsenite đồng	1585	6.1	60
453	Arsenite đồng	1586	6.1	60
454	Cyanide đồng	1587	6.1	60
455	Cyanides, chất vô cơ, rắn	1588	6.1	66
456	Cyanides, chất vô cơ, rắn	1588	6.1	60

457	Dichloroanilines	1590	6.1	60
458	o-Dichlorobenzene	1591	6.1	60
459	Dichloromethane	1593	6.1	60
460	Diethyl sulphate	1594	6.1	60
461	Dimethyl sulphate	1595	6.1+8	669
462	Dinitroanilines	1596	6.1	60
463	Dinitrobenzenes	1597	6.1	60
464	Dinitro-o-cresol	1598	6.1	60
465	Dinitrophenol dung dịch	1599	6.1	60
466	Dinitrotoluenes, nung chảy	1600	6.1	60
467	Chất sát trùng, chất rắn, độc	1601	6.1	60
468	Chất sát trùng, chất rắn, độc	1601	6.1	66
469	Thuốc nhuộm, dạng lỏng, độc, nếu không có mô tả khác, hoặc thuốc nhuộm trung tính, dạng lỏng, độc, nếu không có mô tả khác	1602	6.1	60
470	Thuốc nhuộm, dạng lỏng, độc, nếu không có mô tả khác, hoặc thuốc nhuộm trung tính, dạng lỏng, độc, nếu không có mô tả khác	1602	6.1	66
471	Thuốc nhuộm, dạng lỏng, độc, nếu không có mô tả khác, hoặc thuốc nhuộm trung tính, dạng lỏng, độc, nếu không có mô tả khác	1602	6.1	66
472	Thuốc nhuộm, dạng lỏng, độc, nếu không có mô tả khác, hoặc thuốc nhuộm trung tính, dạng lỏng, độc, nếu không có mô tả khác	1602	6.1	60
473	Ethyl bromoaxetat	1603	6.1+3	63
474	Ethylenediamine	1604	8+3	83
475	Ethylene dibromide	1605	6.1	66
476	Arsenate sắt	1606	6.1	60
477	Arsenite sắt	1607	6.1	60
478	Arsenate sắt	1608	6.1	60
479	Hexaethyl tetraphosphate	1611	6.1	60
480	Hexaethyl tetraphosphate và hỗn hợp khí nén	1612	6.1	26
481	Hydrogen cyanide, dung dịch nước (Hydrocyanic acid)	1613	6.1+3	663
482	Axetat chì	1616	6.1	60
483	Arsenates chì	1617	6.1	60
484	Arsenites chì	1618	6.1	60
485	Cyanide chì	1620	6.1	60
486	London purple	1621	6.1	60
487	Arsenate ma giê	1622	6.1	60
488	Arsenate thủy ngân	1623	6.1	60
489	Chloride thủy ngân	1624	6.1	60
490	Nitrate thủy ngân	1625	6.1	60
491	Potassium xi-a-nua thủy ngân	1626	6.1	66

492	Nitrate thủy ngân	1627	6.1	60
493	Thủy ngân acetate	1629	6.1	60
494	Chloride ammonium thủy ngân	1630	6.1	60
495	Benzoate thủy ngân	1631	6.1	60
496	Bromide thủy ngân	1634	6.1	60
497	Xi-a-nic thủy ngân	1636	6.1	60
498	Gluconate thủy ngân	1637	6.1	60
499	I ốt thủy ngân	1638	6.1	60
500	Nucleate thủy ngân	1639	6.1	60
501	Oleate thủy ngân	1640	6.1	60
502	Ô xít thủy ngân	1641	6.1	60
503	Oxycyanide thủy ngân, chất gây tê	1642	6.1	60
504	Mercury potassiumiodide	1643	6.1	60
505	Salicylate thủy ngân	1644	6.1	60
506	Sulphate thủy ngân	1645	6.1	60
507	Thiocyanate thủy ngân	1646	6.1	60
508	Hỗn hợp methyl bromide và ethylene dibromide, dạng lỏng	1647	6.1	66
509	Acetonitrile	1648	3	33
510	Hỗn hợp phụ gia chống kích nổ cho nhiên liệu động cơ	1649	6.1	66
511	Beta-Naphthylamine, dạng rắn	1650	6.1	60
512	Naphthylthiourea	1651	6.1	60
513	Naphthylurea	1652	6.1	60
514	Nickel cyanide	1653	6.1	60
515	Nicotine	1654	6.1	60
516	Hợp chất Nicotine hoặc chất điều chế nicotine dạng rắn, nếu không có mô tả khác	1655	6.1	66
517	Hợp chất Nicotine hoặc chất điều chế nicotine dạng rắn, nếu không có mô tả khác	1655	6.1	60
518	Nicotine hydrochloride, dạng lỏng hoặc dung dịch	1656	6.1	60
519	Nicotine salicylate	1657	6.1	60
520	Hỗn hợp nicotine sulphate	1658	6.1	60
521	Hỗn hợp nicotine sulphate	1658	6.1	60
522	Nicotine tartrate	1659	6.1	60
523	Nitroaniline (o-, m-, p-)	1661	6.1	60
524	Nitrobenzene	1662	6.1	60
525	Nitrophenols	1663	6.1	60
526	Nitrotoluenes, dạng lỏng	1664	6.1	60
527	Nitroxylens, dạng lỏng	1665	6.1	60
528	Pentachloroethane	1669	6.1	60
529	Perchloromethyl mercaptan	1670	6.1	66
530	Phenol, rắn	1671	6.1	60

531	Phenylcarbylamine chloride	1672	6.1	66
532	Phenylenediamines (o-, m-, p-)	1673	6.1	60
533	Phenylmercuric axetat	1674	6.1	60
534	Potassium arsenate	1677	6.1	60
535	Potassium arsenite	1678	6.1	60
536	Potassium cuprocyanide	1679	6.1	60
537	Potassium cyanide, dạng rắn	1680	6.1	66
538	Bạc arsenite	1683	6.1	60
539	Silver cyanide	1684	6.1	60
540	Natri arsenite	1685	6.1	60
541	Natri arsenite, dung dịch nước	1686	6.1	60
542	Natri cacodylate	1688	6.1	60
543	Natri cyanide, dạng rắn	1689	6.1	66
544	Natri fluoride, dạng rắn	1690	6.1	60
545	Strontium arsenite	1691	6.1	60
546	Strychnine hoặc muối strychnine	1692	6.1	66
547	Hơi cay, dạng lỏng, nếu không có mô tả khác	1693	6.1	66
548	Hơi cay, dạng lỏng, nếu không có mô tả khác	1693	6.1	60
549	Bromobenzyl cyanides	1694	6.1	66
550	Chloroacetone, dạng ổn định	1695	6.1+3+9	663
551	Chloroacetophenone	1697	6.1	60
552	Diphenylamine chloroarsine	1698	6.1	66
553	Diphenylchloroarsine, dạng lỏng	1699	6.1	66
554	Xylyl bromide, dạng lỏng	1701	6.1	60
555	1,1,2,2-Tetrachloroethane	1702	6.1	60
556	Tetraethyl dithiopyrophosphate	1704	6.1	60
557	Thallium hợp chất, nếu không có mô tả khác	1707	6.1	60
558	Toluidines	1708	6.1	60
559	2,4-Toluylenediamine, thể rắn	1709	6.1	60
560	Trichloroethylene	1710	6.1	60
561	Xylidines, dạng lỏng	1711	6.1	60
562	Kẽm arsenate	1712	6.1	60
563	Kẽm arsenate và kẽm arsenite hỗn hợp	1712	6.1	60
564	Kẽm arsenite	1712	6.1	60
565	Kẽm cyanide	1713	6.1	66
566	Acetic anhydride	1715	8+3	83
567	Acetyl bromide	1716	8	90
568	Acetyl chloride	1717	8+3	X338
569	Butyl acid phosphate	1718	8	80
570	Chất lỏng alkali ăn mòn	1719	8	80

571	Allyl chlorofomate	1722	6.1+8+3	638
572	Allyl iodide	1723	3+9	338
573	Allyl trichlorosilane ổn định	1724	8+3	X839
574	Bromide nhôm khan	1725	8	80
575	Chloride nhôm khan	1726	8	80
576	Ammonium hydrogendifluoride rắn	1727	8	80
577	Amyltrichlorosilane	1728	9	X80
578	Anisoyl chloride	1729	8	80
579	Antimony pentachloride, dạng lỏng	1730	8	X80
580	Hỗn hợp antimony pentachloride	1731	8	80
581	Antimony pentafluoride	1732	8+6.1	86
582	Antimony trichloride	1733	8	80
583	Benzoyl chloride	1736	8	80
584	Benzyl bromide	1737	6.1+9	68
585	Benzyl chloride	1738	6.1+8	68
586	Benzyl chloroformate	1739	8	88
587	Hydrogendifluorides, dạng rắn, nếu không có mô tả khác	1740	8	80
588	Hợp chất Boron trifluoride acetic acid	1742	8	80
589	Hợp chất Boron trifluoride propionic acid	1743	8	80
590	Bromine hoặc dung dịch bromine	1744	8+6.1	886
591	Bromine pentafluoride	1745	5.1+6.1+8	568
592	Bromine trifluoride	1746	5.1+6.1+8	568
593	Butyltrichlorosilane	1747	8+3	X83
594	Calcium hypochlorite khô hoặc hỗn hợp Calcium hypochlorite, có nhiều hơn 39% chlorine sẵn có (8,8% ô xy sẵn có)	1748	5.1	50
595	Chlorine trifluoride	1749	6.1+5+8	265
596	Chloroacetic acid dung dịch	1750	6.1+8	68
597	Chloroacetic acid, dạng rắn	1751	6.1+8	68
598	Chloroacetyl chloride	1752	6.1+8	668
599	Chlorophenyltrichlorosilane	1753	8	X80
600	Chlorosulphonic acid	1754	8	X88
601	Chromic acid, dung dịch	1755	8	80
602	Chromic fluoride, chất rắn	1756	8	80
603	Chromic fluoride, dung dịch	1757	8	80
604	Chromium oxychloride	1758	8	X88
605	Chất ăn mòn dạng rắn, nếu không có mô tả khác	1759	a	88
606	Chất ăn mòn dạng rắn, nếu không có mô tả khác	1759	a	50
607	Chất ăn mòn dạng lỏng, nếu không có mô tả khác	1760	8	88
608	Chất ăn mòn dạng lỏng, nếu không có mô tả khác	1760	8	80
609	Cupriethylenediamine, dung dịch	1761	8+6.1	86

610	Cyclohexenyltrichlorosilane	1762	8	X80
611	Cyclohexyltrichlorosilane	1763	8	X80
612	Dichloroacetic acid	1764	8	80
613	Dichloroacetyl chloride	1765	8	X80
614	Dichlorophenyltrichlorosilane	1766	8	X80
615	Diethyldichlorosilane	1767	8+3	X83
616	Difluorophosphoric acid, thể khan	1768	8	80
617	Diphenyldichlorosilane	1769	8	X80
618	Diphenylmethyl bromide	1770	8	80
619	Dodecyltrichlorosilane	1771	8	X80
620	Feffic chloride, thể khan	1773	8	80
621	Fluoroboric acid	1775	8	80
622	Fluorophosphoric acid, thể khan	1776	1	80
623	Fluorosulphonic acid	1777	8	88
624	Fluorosilicic acid	1778	8	80
625	Formic acid	1779	8	80
626	Fumaryl chloride	1780	8	80
627	Hexadecyltrichlorosilane	1781	8	X80
628	Hexafluorophosphoric acid	1782	8	80
629	Hexamethylenediamine, dung dịch	1783	8	80
630	Hexyltrichlorosilane	1784	8	X80
631	Hydriodic acid, dung dịch	1787	8	80
632	Hydrobromic acid, dung dịch	1788	8	80
633	Hydrochloric acid, dung dịch	1789	8	80
634	Hydrofluoric acid dung dịch chứa từ 60 đến 85% hydrogen fluoride	1790	8+6.1	886
635	Hydrofluoric acid dung dịch chứa ít hơn 60% hydrogen fluoride	1790	8+6.1	86
636	Hydrofluoric acid dung dịch chứa hơn 85% hydrogen fluoride	1790	8+6.1	886
637	Hypochlorite dung dịch	1791	8	80
638	Iodine monochloride	1792	8	80
639	Isopropyl acid phosphate	1793	8	80
640	Sulphate chì	1794	8	80
641	Nitrating acid, hỗn hợp chứa ít hơn 50% nitric acid	1796	8	80
642	Nitrating acid, hỗn hợp chứa hơn 50% nitric acid	1796	8+5	885
643	Nonyltrichlorosilane	1799	8	X80
644	Octadecyltrichlorosilane	1800	8	x80
645	Octyltrichlorosilane	1801	8	X80
646	Perchloric acid	1802	8	85
647	Phenolsulphonic acid, dạng lỏng	1803	8	80
648	Phenyltrichlorosilane	1804	8	X80



649	Phosphoric acid, dung dịch	1805	8	80
650	Phosphorus pentachloride	1806	8	80
651	Phosphorus pentoxide	1807	8	80
652	Phosphorus tribromide	1808	8	X80
653	Phosphorus trichloride	1809	6.1+8	668
654	Phosphorus oxychloride	1810	8	X80
655	Potassium hydrogendifluoride, thể rắn	1811	8+6.1	86
656	Potassium fluoride, thể rắn	1812	6.1	60
657	Potassium hydroxide, thể rắn	1813	8	80
658	Potassium hydroxide dung dịch	1814	8	80
659	Propionyl chloride	1815	3+8	338
660	Propyltrichlorosilane	1816	8+3	X83
661	Pyrosulphuryl chloride	1817	8	X80
662	Silicon tetrachloride	1818	8	X80
663	Natri aluminate, dung dịch	1819	8	80
664	Natri hydroxide, thể rắn	1823	8	80
665	Dung dịch Natri hydroxide	1824	8	80
666	Natri monoxide	1825	8	80
667	Nitrating acid hỗn hợp, dùng rồi, chứa hơn 50% nitric acid	1826	8	80
668	Nitrating acid hỗn hợp, dùng rồi, chứa không quá 50% nitric acid	1826	8+5	885
669	Stannic chloride, thể khan	1827	8	X80
670	Sulphur chlorides	1828	8	X88
671	Sulphur trioxide, dạng ổn định	1829	8	X88
672	Sulphur acid, chứa hơn 51% acid	1830	8	50
673	Sulphuric acid, có khói	1831	8+6.1	X886
674	Sulphuric acid, dùng rồi	1832	8	80
675	Sulphurous acid	1833	8	80
676	Sulphuryl chloride	1834	8	X88
677	Tetramethylammonium hydroxide, dung dịch	1835	8	80
678	Thionyl chloride	1836	8	X89
679	Thiophosphoryl chloride	1837	8	X80
680	Titanium tetrachloride	1838	8	X80
681	Trichloroacetic acid	1839	8	80
682	Hỗn hợp kẽm chloride	1840	8	80
683	Acetaldehyde ammonia	1841	8	90
684	Amimnium dinitro-c-cresolate, thể rắn	1843	9	60
685	Carbon tetrachloride	1846	6.1	60
686	Potassium sulphide, hydrated	1847	8	80
687	Propionic acid	1848	8	80

688	Natri sulphide, ngâm nước với không ít hơn 30% nước	1849	8	80
689	Thuốc độc dạng lỏng, nếu không có mô tả khác	1851	6.1	60
690	Hexafluoropropylene (R 1216)	1858	2	20
691	Silicon tetrafluoride	1859	6.1+8	268
692	Vinyl fluoride, dạng ổn định	1860	3	239
693	Ethyl crotonate	1862	3	33
694	Nhiên liệu dùng trong động cơ turbin hàng không	1863	3	30
695	Nhiên liệu dùng trong động cơ turbin hàng không	1863	3	33
696	Dung dịch nhựa thông, dễ cháy	1866	3	30
697	Dung dịch nhựa thông, dễ cháy	1866	3	33
698	Decaborane	1868	4.1+6.1	46
699	Magnesium hoặc hợp kim magnesium với trên 50% magnesium dưới dạng viên, phoi tiện hoặc thanh nhỏ	1869	4.1	40
700	Titanium hydride	1871	4.1	40
701	Dioxide chì	1872	5.1+6.1	56
702	Perchloric acid, từ 50% đến 72% acid theo khối lượng	1873	5.1+8	558
703	Barium oxide	1884	6.1	60
704	Benzidine	1885	6.1	60
705	Benzylidene chloride	1886	6.1	60
706	Bromochloromethane	1887	6.1	60
707	Chloroform	1888	6.1	60
708	Cyanogen bromide	1889	6.1+8	668
709	Ethyl bromide	1891	6.1	60
710	Ethylchloroarsine	1892	6.1	66
711	Phenylmercuric hydroxide	1894	6.1	60
712	Phenylmercuric nitrate	1895	6.1	60
713	Tetrachloroethylene	1897	6.1	60
714	Acetyl iodide	1898	8	80
715	Diisooctyl acid phosphate	1902	8	80
716	Chất tẩy dạng lỏng, ăn mòn, nếu không có mô tả khác	1903	8	80
717	Chất tẩy dạng lỏng, ăn mòn, nếu không có mô tả khác	1903	8	88
718	Selenic acid	1905	8	98
719	Sludge acid	1906	8	80
720	Soda lime với trên 4% sodium hydroxide	1907	8	80
721	Chlorite dung dịch	1908	8	80
722	Methyl chloride và methylene chloride hỗn hợp	1912	3	23
723	Neon, làm lạnh dạng lỏng	1913	2	22
724	Butyl propionates	1914	3	30
725	Cyclohexanone	1915	3	30
726	2,2'-Dichlorodiethyl ether	1916	6.1+3	63

727	Ethyl arylate, dạng ổn định	1917	3	339
728	Isopropylbenzene (Cumene)	1918	3	30
729	Methyl acrylate, dạng ổn định	1919	1	339
730	Nonanes	1920	3	30
731	Propyleneimine, dạng ổn định	1921	3+6.1	336
732	Pyrrolidine	1922	3+8	331
733	Calcium dithionite	1923	4.2	40
734	Methyl magnesium bromide trong ethyl ether	1928	4.3+3	X323
735	Potassium dithionite	1929	4.2	40
736	Kẽm dithionite	1931	9	90
737	Zirconium dạng vụn	1932	4.2	40
738	Cyanide dung dịch, nếu không có mô tả khác	1935	6.1	66
739	Cyanide dung dịch, nếu không có mô tả khác	1935	6.1	60
740	Dung dịch bromoacetic acid	1938	8	80
741	Phosphorus oxybromide	1939	8	80
742	Thioglycolic acid	1940	a	80
743	Dibromodifluoromethane	1941	9	90
744	Ammonium nitrate	1942	5.1	50
745	Argon, làm lạnh dạng lỏng	1951	2	22
746	Athylene oxide và carbon dioxide hỗn hợp, ít hơn 91% ethylene oxide	1952	2	20
747	Khí dạng nén, độc, dễ cháy, nếu không có mô tả khác	1953	6.1+3	263
748	Khí dạng nén, dễ cháy, nếu không có mô tả khác	1954	3	23
749	Khí dạng nén, độc	1955	6.1	26
750	Khí nén	1956	2	20
751	Deuterium, dạng nén	1957	3	23
752	1,2-Dichloro-1,1,2,2-tetrafluoroethane (R 114)	1958	2	20
753	1,1-Difluorethylene (R 1132a)	1959	3	239
754	Ethane, làm lạnh dạng lỏng	1961	3	223
755	Ethylene, dạng nén	1962	3	23
756	Helium, làm lạnh dạng lỏng	1963	2	22
757	Hỗn hợp khí hydrocarbon, nén, nếu không có mô tả khác	1964	3	23
758	Hỗn hợp khí hydrocarbon, hóa lỏng, nếu không có mô tả khác, như hỗn hợp A, A01, A02, A0. A1, B1, B2, B hoặc C	1965	3	23
759	Hydrogen, làm lạnh dạng lỏng	1966	3	223
760	Thuốc trừ sâu dạng khí, chất độc	1967	6.1	26
761	Thuốc trừ sâu khí	1968	2	20
762	Isobutane	1969	3	23
763	Krypton, làm lạnh dạng lỏng	1970	2	22
764	Methane, dạng nén	1971	3	23
765	Khí tự nhiên, dạng nén	1971	3	23

766	Mathene, làm lạnh dạng lỏng	1972	3	223
767	Khí tự nhiên, làm lạnh dạng lỏng	1972	3	223
768	Chlorodifluoromethane và chloropentafluoroethane hỗn hợp (R 502)	1973	2	20
769	Chlorodifluorobromomethane (R 12B 1)	1974	2	20
770	Octafluorocyclobutane (RC 318)	1976	2	20
771	Nitrogen, làm lạnh dạng lỏng	1977	2	22
772	Propane	1978	3	23
773	Các hỗn hợp khí hiếm, dạng nén	1979	2	20
774	Các hỗn hợp khí hiếm và hỗn hợp oxygen, dạng nén	1980	2	20
775	Các hỗn hợp khí hiếm và hỗn hợp nitrogen, dạng nén	1981	2	20
776	Tetrafluoromethane (R 14)	1982	2	20
777	I-Chloro-2,2,2-trifluoroethane (R 133a)	1983	2	20
778	Trifluoromethane (R 23)	1984	2	20
779	Rượu cồn, dễ cháy, chất độc	1986	3+6.1	36
780	Rượu cồn, dễ cháy, chất độc	1986	3+6.1	336
781	Rượu cồn	1987	3	33
782	Rượu cồn	1987	3	30
783	Aldehydes, dễ cháy, chất độc	1988	3+6.1	336
784	Aldehydes, dễ cháy, chất độc	1988	3+6.1	36
785	Aldehydes	1989	3	33
786	Aldehydes	1989	3	30
787	Benzaldehyde	1990	9	90
788	Chloroprene, dạng ổn định	1991	3+6.1	336
789	Chất lỏng dễ cháy, độc	1992	3+6.1	336
790	Chất lỏng dễ cháy, độc	1992	3+6.1	36
791	Chất lỏng dễ cháy, nếu không có mô tả khác (áp suất bốc hơi tại 50°C lớn hơn 110 kPa)	1993	3	33
792	Chất lỏng dễ cháy, nếu không có mô tả khác (áp suất bốc hơi tại 50°C không lớn hơn 110 kPa)	1993	3	30
793	Sắt pentacarbonyl	1994	6.1+3	663
794	Nhựa đường dạng lỏng	1999	3	30
795	Nhựa đường dạng lỏng	1999	3	33
796	Cobalt naphthenates, dạng bột	2001	4.1	40
797	Alkyls kim loại, có thể kết hợp với nước hoặc aryls kim loại, có thể kết hợp với nước	2003	4.2+4.3	X333
798	Magnesium diamide	2004	4.2	40
799	Magnesium diphenyl	2005	4.2+4.3	X333
800	Zirconium dạng bột, khô	2008	4.2	40
801	Hydrogen peroxide, dung dịch nước	2014	5.1+8	58
802	Hydrogen peroxide, dung dịch nước. được làm ổn định, với trên 75% hydrogen peroxide	2015	5.1+	559

803	Hydrogen peroxide, dung dịch nước, được làm ổn định, với trên 75% hydrogen peroxide	2015	5.1+8	559
804	Chloroanilines, chất rắn	2018	6.1	60
805	Chloroanilines, dạng lỏng	2019	6.1	60
806	Chlorophenols, chất rắn	2020	6.1	60
807	Chlorophenols, dạng lỏng	2021	6.1	60
808	Cresylic acid	2022	6.1+8	68
809	Epichlorohydrin	2023	6.1+3	63
810	Hợp chất thủy ngân, dạng lỏng, nếu không có mô tả khác	2024	6.1	66
811	Hợp chất thủy ngân, dạng lỏng, nếu không có mô tả khác	2024	6.1	60
812	Hợp chất thủy ngân, dạng rắn, nếu không có mô tả khác	2025	6.1	60
813	Hợp chất thủy ngân, dạng rắn, nếu không có mô tả khác	2025	6.1	66
814	Phenylmercuric hợp chất	2026	6.1	66
815	Phenylmercuric hợp chất	2026	6.1	60
816	Natri arsenite, chất rắn	2027	6.1	60
817	Hydrazine dung dịch nước	2030	8+6.1	86
818	Nitric acid, loại không có khói màu đỏ, ít hơn 70% acid tinh khiết	2031	8	80
819	Nitric acid, loại không có khói màu đỏ, trên 70% acid tinh khiết	2031	8+5	ass
820	Nitric acid, khói màu đỏ	2032	8+5+6.1	856
821	Potassium monoxide	2033	8	80
822	Hỗn hợp Hydrogen và methane, dạng nén	2034	3	23
823	1,1,1 - Trifluoroethane (R 143 a)	2035	3	23
824	Xenon	2036	2	20
825	Dinitrotoluenes, dạng lỏng	2038	6.1	60
826	2,2-Dimethylpropane	2044	3	23
827	Isobutyraldehyde	2045	3	33
828	Cymenes (o-, m-, p-) (Methyl isopropyl benzenes)	2046	3	30
829	Dichloropropenes	2047	3	30
830	Dichloropropenes	2047	3	33
831	Dicyclopentadiene	2048	3	30
832	Diethylbenzene (o-, m-, p-)	2049	3	30
833	Diisobutylene, isomeric hợp chất	2050	3	33
834	2-Dimethylaminoethanol	2051	8+3	83
835	Dipentene	2052	3	30
836	Methyl isobutyl carbinol	2053	3	30
837	Morpholine	2054	3	30
838	Styrene monomer, dạng ổn định (Vinylbenzene)	2055	3	39
839	Tetrahydrofuran	2056	3	33
840	Tripropylene	2057	3	30
841	Tripropylene	2057	3	33

842	Valeraldehyde	2058	3	33
843	Nitrocellulose dung dịch, dễ cháy	2059	3	30
844	Nitrocellulose dung dịch, dễ cháy	2059	3	33
845	Các loại phân bón Nitrate ammonium, loại A1	2067	5.1	50
846	Các loại phân bón Nitrate ammonium, loại A2	2068	5.1	50
847	Các loại phân bón Nitrate ammonium, loại A3	2069	5.1	50
848	Các loại phân bón Nitrate ammonium, loại A4	2070	5.1	50
849	Ammonia dung dịch với từ 35% đến 40% ammonia	2073	2	20
850	Ammonia dung dịch với từ 40% đến 50% ammonia	2073	2	20
851	Acrylamide	2074	6.1	60
852	Chloral, thể khan dạng ổn định	2075	6.1	60
853	Cresols (o-, m-, p-)	2076	6.1+8	68
854	alpha-Naphthylamine	2077	6.1	60
855	Toluene diisocyanate	2078	6.1	60
856	Diethylenetriamine	2079	8	80
857	Carbon dioxide, làm lạnh dạng lỏng	2187	2	22
858	Dichlorosilane	2189	6.1+5+9	263
859	Sulphuryl fluoride	2191	6.1	26
860	Hexafluoroethane (R 116), dạng nén	2193	2	20
861	Hydrogen iodide, thể khan	2197	6.1+8	268
862	Propadiene dạng ổn định	2200	3	239
863	Nitrous oxide, làm lạnh dạng lỏng	2201	2+5	225
864	Silane, dạng nén	2203	3	23
865	Carbonyl sulphide	2204	6.1+3	263
866	Adiponitrile	2205	6.1	60
867	Isocyanates, độc, nếu không có mô tả khác hoặc hỗn hợp Isocyanates, chất độc, nếu không có mô tả khác	2206	6.1	60
868	Isocyanates, độc, nếu không có mô tả khác hoặc hỗn hợp Isocyanates, chất độc, nếu không có mô tả khác	2206	6.1	60
869	Calcium hypochlorite hỗn hợp, khô, có trên 10% nhưng không quá 39% chlorine sẵn có	2208	5.1	50
870	Dung dịch formaldehyde	2209	8	50
871	Maneb	2210	4.2+4.3	40
872	Chất điều chế maneb	2210	4.2+4.3	40
873	Hạt polymeric được làm nở, tạo ra hơi dễ cháy	2211	-	90
874	Amiăng xanh (Crocidolite)	2212	9	90
875	Amiăng nâu (Amosite hoặc Mysorite)	2212	9	90
876	Paraformaldehyde	2213	4.1	40
877	Phthalic anhydride	2214	8	80
878	Maleic anhydride	2215	8	80
879	Bánh hạt với ít hơn 1,5% dầu và độ ẩm dưới 11%	2217	4.2	40

880	Acrylic acid, dạng ổn định	2218	8+3	839
881	Allyl glycidyl ether	2219	3	30
882	Anisole	2222	3	30
883	Benzonitrile	2224	6.1	60
884	Benzenesulphonyl chloride	2225	8	80
885	Benzotrichloride	2226	8	80
886	n-Butyl methacrylate, dạng ổn định	2227	3	39
887	Chloroacetaldehyde	2232	6.1	66
888	Chloroanisidines	2233	6.1	60
889	Chlorobenzotrifluorides (o-, m-, p-)	2234	3	30
890	Chlorobenzyl chlorides	2235	6.1	60
891	3-Chloro-4-methylphenyl isocyanate	2236	6.1	60
892	Chloronitroanilines"	2237	6.1	60
893	Chlorotoluenes (o-, m, p-)	2238	3	30
894	Chlorotoluidines, dạng rắn	2239	6.1	60
895	Chromosulphuric acid	2240	8	88
896	Cycloheptane	2241	3	33
897	Cycloheptene	2242	3	33
898	Cyclohexyl axetat	2243	3	30
899	Cyclopentanol	2244	3	30
900	Cyclopentanone	2245	3	30
901	Cyclopentene	2246	3	33
902	n-Decane	2247	3	30
903	Di-n-butylamine	2248	9+3	83
904	Dichlorophenyl isocyanates	2250	6.1	60
905	2,5-Norbornadiene (Dicycloheptadiene), dạng ổn định	2251	3	339
906	1,2-Dimethoxyethane	2252	3	33
907	N,N -Dimethylaniline	2253	6.1	60
908	Cyclohexene	2256	3	33
909	Potassium	2257	4.3	X423
910	1,2-Propylenediamine	2258	8+3	83
911	Triethylenetetramine	2259	8	80
912	Tripropylamine	2260	3+9	39
913	Xylenols	2261	6.1	60
914	Dimethylcarbamoyl chloride	2262	8	80
915	Dimethylcyclohexanes	2263	3	33
916	Dimethylcyclohexylamine	2264	9+3	83
917	N,N -Dimethylformamide	2265	3	30
918	Dimethyl-N-propylamine	2266	3+8	338
919	Dimethyl thiophosphoryl chloride	2267	6.1+8	68

920	3,3'-iminodipropylamine	2269	8	50
921	Ethylamine dung dịch	2270	3+8	338
922	Ethyl amyl xeton	2271	3	30
923	N-Ethylaniline	2272	6.1	60
924	2-Ethylaniline	2273	6.1	60
925	N-Ethyl-N-benzylaniline	2274	6.1	60
926	2-Ethylbutanol	2275	3	30
927	2-Ethylhexylamine	2276	3+8	38
928	Ethyl methacrylate	2277	3	339
929	n-Heptene	2278	3	33
930	Hexachlorobutadiene	2279	6.1	60
931	Hexamethylenediamine, chất rắn	2280	8	80
932	Hexamethylene diisocyanate	2281	6.1	60
933	Hexanols	2282	3	30
934	Isobutyl methacrylate, dạng ổn định	2283	3	39
935	Isobutyronitrile	2284	3+6.1	336
936	Isocyanatobenzotrifluorides	2285	6.1+3	63
937	Pentamethylheptane (Isododecane)	2286	3	30
938	Isoheptene	2287	3	33
939	Isohexene	2288	3	33
940	Isophoronediamine	2289	8	80
941	Isophorone diisocyanate	2290	6.1	60
942	Hợp chất chỉ, có khả năng hòa tan, nếu không có mô tả khác	2291	6.1	60
943	4. Methoxy-4-methylpentan-2-one	2293	3	30
944	N-Methylaniline	2294	6.1	60
945	Methyl chloroaxetat	2295	6.1+3	663
946	Methylcyclohexane	2296	3	33
947	Methylcyclohexanone	2297	3	30
948	Methylcyclopentane	2298	3	33
949	Methyl dichloroaxetat	2299	6.1	60
950	2-Methyl-5-ethylpyridine	2300	6.1	60
951	2-Methylfuran	2301	3	33
952	5-Methylhexan-2-one	2302	3	30
953	Isopropenylbenzene	2303	3	30
954	Naphthalene, nung chảy	2304	4.1	44
955	Nitrobenzenesulphonic acid	2305	8	80
956	Nitrobenzotrifluorides	2306	6.1	60
957	3-Nitro-4-chlorobenzotrifluoride	2307	6.1	60
958	Nitrosylsulphuric acid	2308	8	X80
959	Octadiene	2309	3	33



960	Pentan-2,4-dione	2310	3+6.1	36
961	Phenetidines	2311	6.1	60
962	Phenol, dạng chày	2312	6.1	60
963	Picolines	2313	3	30
964	Polychlorinated biphenyls	2315	9	90
965	Natri cuprocyanide, chất rắn	2316	6.1	66
966	Natri cuprocyanide, dung dịch	2317	6.1	66
967	Natri hydrosulphide có ít hơn 25% nước trong tinh thể	2318	4.2	40
968	Terpene hydrocarbons	2319	3	30
969	Tetraethylenepetamine	2320	8	80
970	Trichlorobenzens, dạng lỏng	2321	6.1	60
971	Trichlorobutene	2322	6.1	60
972	Triethyl phosphite	2323	3	30
973	Triisobutylene (Isobutylene tri mer)	2324	3	30
974	1,3,5-Trimethylbenzene	2325	3	30
975	Trimethylcyclohexylamine	2326	8	80
976	Trimethylhexamethylenediamine	2327	8	80
977	Trimethylhexamethylene diisocyanate	2328	6.1	60
978	Trimethyl phosphite	2329	3	30
979	Undecane	2330	3	30
980	Chloride kẽm, thể khan	2331	8	80
981	Acetaldehyde oxime	2332	3	30
982	Allyl axetat	2333	3+6.1	336
983	Allylamine	2334	6.1+3	663
984	Allyl ethyl ether	2335	3+6.1	336
985	Allyl formate	2336	3+6.1	336
986	Phenyl mercaptan	2337	6.1+3	663
987	Benzotrifluoride	2338	3	33
988	2-Bromobutane	2339	3	33
989	2-Bromoethyl ethyl ether	2340	3	33
990	1-Bromo-3-methylbutane	2341	3	30
991	Bromomethylpropanes	2342	3	33
992	2-Bromopentane	2343	3	33
993	Bromopropanes	2344	3	33
994	Bromopropanes	2344	3	30
995	3-Bromopropyne	2345	3	33
996	Butanedione (diacetyl)	2346	3	33
997	Butyl mercaptan	2347	3	33
998	Butyl acrylate, dạng ổn định	2348	3	39
999	Butyl methyl ether	2350	3	33

1000	Butyl nitrites	2351	3	33
1001	Butyl nitrites	2351	3	30
1002	Butyl vinyl ether, dạng ổn định	2352		339
1003	Butyryl chloride	2353	3+8	338
1004	Chloromethyl ethyl ether	2354	3+6.1	336
1005	2-Chloropropane	2356	3	33
1006	Cyclohexylamine	2357	8+3	83
1007	Cyclooctatetraene	2358	3	33
1008	Diallyl amine	2359	3+8+6.1	338
1009	Diallyl ether	2360	3+6.1	336
1010	Diisobutylamine	2361	3+8	38
1011	1,1-Dichloroethane (Ethylidene chloride)	2362	3	33
1012	Ethyl mercaptan	2363	3	33
1013	n-Propylbenzene	2364	3	30
1014	Diethyl carbonate (Ethyl carbonate)	2366	3	30
1015	Alpha-Methylvaleraldehyde	2367	3	33
1016	Alpha-Pinene	2368	3	30
1017	1-Hexene	2370	3	33
1018	Isopetenes	2371	3	33
1019	1,2-Di-(dimethylamino) ethane	2372	1	33
1020	Diethoxymethane	2373	3	33
1021	3,3-Diethoxypropene	2374	3	33
1022	Diethyl sulphide	2375	3	33
1023	2,3-Dihydropyran	2376	3	33
1024	1,1-Dimethoxyethane	2377	3	33
1025	2-Dimethylaminoacetonitrile	2378	3+6.1	336
1026	1,3-Dimethylbutylamine	2379	3+8	338
1027	Dimethyldiethoxysilane	2380	3	33
1028	Dimethyl disulphide	2381	3	33
1029	Dimethylhydrazine, đối xứng	2382	6.1+3	663
1030	Dipropylamine	2383	3+8	338
1031	Di-n-propyl ether	2384	3	33
1032	Ethyl isobutyrate	2385	3	33
1033	1-Ethylpiperidine	2386	3+8	338
1034	Fluorobenzene	2387	3	33
1035	Fluorotoluenes	2388	3	33
1036	Furan	2389	3	33
1037	2-Iodobutane	2390	3	33
1038	Iodomethylpropanes	2391	3	33
1039	Iodopropanes	2392	3	30

1040	Isobutyl formate	2393	3	33
1041	Isobutyl propionate	2394	3	33
1042	Isobutyryl chloride	2395	3+8	338
1043	Methacrylaldehyde, dạng ổn định	2396	3+6.1	336
1044	3-Methylbutan-2-one	2397	3	33
1045	Methyl tert-butyl ether	2398	3	33
1046	1-Methylpiperidine	2399	3+8	338
1047	Methyl isovalerate	2400	3	33
1048	Piperidine	2401	8+3	883
1049	Propanethiols	2402	3	33
1050	Isopropenyl axetat	2403	3	33
1051	Propionitrile	2404	3+6.1	336
1052	Isopropyl butyrate	2405	3	30
1053	Isopropyl isobutyrate	2406	3	33
1054	Isopropyl propionate	2409	3	33
1055	1,2,3,6-Tetrahydropyridine	2410	3	33
1056	Butyronitrile	2411	3+6.1	336
1057	Tetrahydrothiophene (thiolanne)	2412	3	33
1058	Tetrapropyl orthotitanate	2413	3	30
1059	Thiophene	2414	3	33
1060	Trimethyl borate	2416	3	33
1061	Carbonyl fluoride, dạng nén	2417	6.1+8	268
1062	Bromotrifluoroethylene	2419	3	23
1063	Hexafluorocetone	2420	6.1+8	268
1064	Octafluorobut-2-ene (R 1318)	2422	2	20
1065	Octafluoropropane (R 218)	2424	2	20
1066	Ammonium nitrate, dạng lỏng (dung dịch đậm đặc từ 80% - 93%)	2426	5.1	59
1067	Dung dịch Potassium chlorate	2427	5.1	50
1068	Dung dịch Natri chlorate	2428	5.1	50
1069	Dung dịch Calcium chlorate	2429	5.1	50
1070	Alkylphenols rắn	2430	A	88
1071	Alkylphenols rắn	2430	A	80
1072	Anisidines	2431	6.1	60
1073	N,N-Diethylaniline	2432	6.1	60
1074	Chloronitrotoluenes	2433	6.1	60
1075	Dibenzylchlorosilane	2434	8	X80
1076	Ethylphenylchlorosilane	2435	8	X80
1077	Thioacetic acid	2436	3	33
1078	Methylphenylchlorosilane	2437	8	X80
1079	Trimethylacetyl chloride	2438	6.1+3+8	663

1080	Natri hydrogendifluoride	2439	8	50
1081	Stannic chloride pentahydrate	2440	9	50
1082	Trichloroacetyl chloride	2442	8	X80
1083	Vanadium oxytrichloride	2443	8	80
1084	Vanadium tetrachloride	2444	8	X88
1085	Lithium alkyls	2445	4.2+4.3	X333
1086	Nitrocresols (o-, m-, p-)	2446	6.1	60
1087	Phosphorus, màu trắng hoặc màu vàng, dạng chảy	2447	4.2+6.1	446
1088	Sulphur, dạng chảy	2448	4.1	44
1089	Nitrogen trifluoride	2451	2+5	25
1090	Ethylacetylene, dạng ổn định	2452	3	239
1091	Ethyl fluoride (R161)	2453	3	23
1092	Methyl fluoride (R4 1)	2454	3	23
1093	2-Chloropropene	2456	3	33
1094	2,3-Dimethylbutane	2457	3	33
1095	Hexadiene	2458	3	33
1096	2-Methyl-1-butene	2459	3	33
1097	2-Methyl-2-butene	2460	3	33
1098	Methylpentadiene	2461	3	33
1099	Beryllium nitrate	2464	5.1+6.1	56
1100	Acid dichloroisocyanuric dạng khô hoặc muối của acid dichloroisocyanuric	2465	5.1	50
1101	Trichloroisocyanuric acid, khô	2468	5.1	50
1102	Bromate kẽm	2469	5.1	60
1103	Phenylacetonitrile, dạng lỏng	2470	6.1	60
1104	Osmium tetroxide	2471	6.1	66
1105	Natri arsenilate	2473	6.1	60
1106	Thiophosgene	2474	6.1	60
1107	Vanadium trichloride	2475	8	80
1108	Methyl isothiocyanate	2477	6.1+3	663
1109	Isocyanates hoặc dung dịch isocyanate, dễ cháy, độc	2478	3+6.1	336
1110	Isocyanates hoặc dung dịch isocyanate, dễ cháy, độc	2478	3+6.1	36
1111	n-Propyl isocyanate	2482	6.1+3	663
1112	Isopropyl isocyanate	2483	3+6.1	336
1113	Tert-Butyl isocyanate	2484	6.1+3	663
1114	n-Butyl isocyanate	2485	6.1+3	663
1115	Isobutyl isocyanate	2486	3+6.1	336
1116	Phenyl isocyanate	2487	6.1+3	663
1117	Cyclohexyl isocyanate	2488	6.1+3	663
1118	Dichloroisopropyl ether	2490	6.1	60

1119	Ethanolamine hoặc dung dịch ethanolamine	2491	8	80
1120	Hexamethylenimine	2493	3+8	338
1121	Iodine pentafluoride	2495	5.1+6.1+8	568
1122	Propionic anhydride	2496	8	80
1123	1,2,3,6-Tetrahydrobenzaldehyde	2498	3	30
1124	Dung dịch Tris-(1-aziridinyl) phosphine ô-xit	2501	6.1	60
1125	Valeryl chloride	2502	8+3	83
1126	Zirconium tetrachloride	2503	8	80
1127	Tetrabromoethane	2504	6.1	60
1128	Ammonium fluoride	2505	6.1	60
1129	Ammonium hydrogen sulphate	2506	8	80
1130	Chloroplatinic acid, chất rắn	2507	8	80
1131	Molybdenum pentachloride	2508	8	80
1132	Potassium hydrogen sulphate	2509	8	80
1133	2-Chloropropionic acid	2511	8	80
1134	Aminophenols (o-, m-, p-)	2512	6.1	60
1135	Bromoacetyl bromide	2513	8	X80
1136	Bromobenzene	2514	3	30
1137	Bromoform	2515	6.1	60
1138	Carbon tetrabromide	2516	6.1	60
1139	1-Chloro-1,1-difluoroethane (R 142b)	2517	3	23
1140	1,5,9-Cyclododecatriene	2518	6.1	60
1141	Cyclooctadecines	2520	3	30
1142	Diketene, dạng ổn định	2521	6.1+3	663
1143	2-Dimethylaminoethyl methacrylate	2522	6.1	69
1144	Ethyl orthoformate	2524	3	30
1145	Ethyl oxalate	2525	6.1	60
1146	Furfurylamine	2526	3+8	38
1147	Isobutyl acrylate, dạng ổn định	2527	3	39
1148	Isobutyl isobutyrate	2528	3	30
1149	Isobutyric acid	2529	3+8	38
1150	Isobutyric anhydride	2530	3+8	38
1151	Methacrylic acid, dạng ổn định	2531	8	89
1152	Methyl trichloroacetate	2533	6.1	60
1153	4-Methylmorpholine	2535	3+8	338
1154	Methyltetrahydrofuran	2536	3	33
1155	Nitronaphthalene	2538	4.1	40
1156	Terpinolene	2541	3	30
1157	Tributylamine	2542	6	60
1158	Hafnium dạng bột, khô	2545	4.2	40

1159	Titanium dạng bột, khô	2546	4.2	40
1160	Hexafluoroacetone hydrate	2552	6.1	60
1161	Methylallyl chloride	2554	3	33
1162	Epibromohydrin	2558	6.1+3	663
1163	2-Methylpentan-2-ol	2560	3	30
1164	3-Methyl-1-butene (Isopropylethylene)	2561	3	33
1165	Trichloroacetic acid, dung dịch	2564	8	80
1166	Trichloroacetic acid, dung dịch	2564	8	80
1167	Dicyclohexylamine	2565	8	80
1168	Natri pentachlorophenate	2567	6.1	60
1169	Cadmium hợp chất	2570	6.1	66
1170	Cadmium hợp chất	2570	6.1	60
1171	Alkylsulphuric acid	2571	8	80
1172	Phenylhydrazine	2572	6.1	60
1173	Thallium chlorate	2573	5.1+6.1	56
1174	Tricresyl phosphate	2574	6.1	60
1175	Phosphorus oxybromide, dạng chảy	2576	8	80
1176	Phenylacetyl chloride	2577	8	80
1177	Phosphorus trioxide	2578	8	80
1178	Piperazine	2579	8	80
1179	Nhôm bromide, dung dịch	2580	8	80
1180	Nhôm chloride, dung dịch	2581	8	80
1181	Sắt chloride, dung dịch	2582	8	80
1182	Các Alkylsulphonic acid và Arylsulphonic acid, dạng rắn, trên 5% sulphuric acid tự do	2583	8	80
1183	Các Alkylsulphonic acid và Arylsulphonic acid, dạng lỏng, trên 5% sulphuric acid tự do	2584	8	80
1184	Các Alkylsulphonic acid và Arylsulphonic acid, dạng rắn, dưới 5% sulphuric acid tự do	2585	8	80
1185	Các Alkylsulphonic acid và Arylsulphonic acid, dạng lỏng, dưới 5% sulphuric acid tự do	2586	8	80
1186	Benzoquinone	2587	6.1	60
1187	Thuốc trừ sâu, rắn, chất độc	2588	6.1	66
1188	Thuốc trừ sâu, rắn, chất độc	2588	6.1	60
1189	Vinyl chloroaxetat	2589	6.1+3	63
1190	Amiăng màu trắng (Actinolite, Anthophyllite, Chrysotile hoặc Tremolite)	2590	9	90
1191	Xenon, làm lạnh dạng lỏng	2591	2	22
1192	Chlorotrifluoromethane và trifluoromethane azeotropic hỗn hợp (R 503)	2599	2	20

1193	Carbon monoxide và hydrogen hỗn hợp, dạng nén	2600	6.1+3	263
1194	Cyclobutane	2601	3	23
1195	Dichlorodifluoromethane và 1,1-difluoroethane, azeotropic hỗn hợp (R 500)	2602	2	20
1196	Cycloheptatriene	2603	3+6.1	336
1197	Boron trifluoride diethyl etherate	2604	8+3	883
1198	Methoxymethyl isocyanate	2605	3+6.1	336
1199	Methyl orthosilicate (Tetramethoxysilane)	2606	6.1+3	663
1200	Acrolein, dimer, được làm ổn định	2607	3	39
1201	Nitropropanes	2608	3	30
1202	Triallyl borate	2609	6.1	60
1203	Triallylamine	2610	3+8	38
1204	Propylene chlorohydrin	2611	6.1+3	63
1205	Methyl propyl ether	2612	3	33
1206	Rượu cồn Methallyl	2614	3	30
1207	Ethyl propyl ether	2615	3	33
1208	Triisopropyl borate	2616	3	30
1209	Triisopropyl borate	2616	3	33
1210	Methylcyclohexanols, dễ cháy	2617	3	30
1211	Vinyltoluene, hạn chế (o-, m-, p-), dạng ổn định	2618	3	39
1212	Benzyl dimethylamine	2619	8+3	83
1213	Amyl butyrates	2620	3	30
1214	Acetyl methyl carbinol	2621	3	30
1215	Glycidaldehyde	2622	3+6.1	336
1216	Magnesium silicide	2624	4.3	423
1217	Chloric acid, dung dịch	2626	5.1	50
1218	Nitrites, chất vô cơ, nếu không có mô tả khác	2627	5.1	50
1219	Potassium fluoroacetat	2628	6.1	66
1220	Natri fluoroacetat	2629	6.1	66
1221	Selenates	2630	6.1	66
1222	Selenites	2630	6.1	66
1223	Fluoroacetic acid	2642	6.1	66
1224	Methyl bromoacetat	2643	6.1	60
1225	Methyl iodide	2644	6.1	66
1226	Phenacyl bromide	2645	6.1	60
1227	Hexachlorocyclopentadiene	2646	6.1	66
1228	Malonitrile	2647	6.1	60
1229	1,2-Dibromobutan-3-one	2648	6.1	60
1230	1,3-Dichloroacetone	2649	6.1	60
1231	1,1-Dichloro-1-nitroethane	2650	6.1	60

1232	4,4'-Diaminodiphenylmethana	2651	6.1	60
1233	Benzyl iodide	2653	6.1	60
1234	Potassium fluorosilicate	2655	6.1	60
1235	Quinoline	2656	6.1	60
1236	Selenium disulphide	2657	6.1	60
1237	Natri chloroaxetat	2659	6.1	60
1238	Nitrotoluidines (mono)	2660	6.1	60
1239	Hexachloroacetone	2661	6.1	60
1240	Hydroquinone	2662	6.1	60
1241	Dibromomethane	2664	6.1	60
1242	Butyltoluenes	2667	6.1	60
1243	Chloroacetonitrile	2668	6.1+3	63
1244	Chlorocresols	2669	6.1	60
1245	Cyanuric chloride	2670	8	80
1246	Aminopyridines (o-, m-, p-)	2671	6.1	60
1247	Ammonia dung dịch chứa từ 10 đến 35% ammonia	2672	8	80
1248	2-Amino-4-chlorophenol	2673	6.1	60
1249	Natri fluorosilicate	2674	6.1	60
1250	Rubidium hydroxide, dung dịch	2677	8	80
1251	Rubidium hydroxide	2678	8	80
1252	Lithium hydroxide, dung dịch	2679	8	80
1253	Lithium hydroxide	2680	8	80
1254	Caesium hydroxide, dung dịch	2681	8	80
1255	Caesium hydroxide	2682	8	80
1256	Ammonium sulphide, dung dịch	2683	8+6.1+3	86
1257	Diethylaminopropylamine	2684	3+8	38
1258	N,n-Diethylethylenediamine	2685	8+3	83
1259	2-Diethylaminoethanol	2686	8+3	83
1260	Dicyclohexylammonium nitrite	2687	4.1	40
1261	1-Bromo-3-chloropropane	2688	6.1	60
1262	Glycerol alpha-monochlorohydrin	2689	6.1	60
1263	N,n-Butylimidazole	2690	6.1	60
1264	Phosphorus pentabromide	2691	8	80
1265	Boron tribromide	2692	8	X88
1266	Bisulphites, dung dịch	2693	8	80
1267	Tetrahydrophthalic anhydrides	2698	8	80
1268	Trifluoroacetic acid	2699	8	88
1269	1-Pentol	2705	8	80
1270	Dimethyldioxanes	2707	3	30
1271	Dimethyldioxanes	2707	3	33



1272	Butylbenzenes	2709	3	30
1273	Dipropyl ketone	2710	3	30
1274	Acridine	2713	6.1	60
1275	Resinate kềm	2714	4.1	40
1276	Resinate nhôm	2715	4.1	40
1277	1,4-Butynediol	2716	6.1	60
1278	Long não, tổng hợp	2717	4.1	40
1279	Barium bromate	2719	5.1+6.1	56
1280	Chromium nitrate	2720	5.1	50
1281	Chlorate đồng	2721	5.1	50
1282	Lithium nitrate	2722	5.1	50
1283	Magnesium chlorate	2723	5.1	50
1284	Maganese nitrate	2724	5.1	50
1285	Nickel nitrate	2725	5.1	50
1286	Nickel nitrite	2726	5.1	50
1287	Thallium nitrate	2727	6.1+5	65
1288	Zirconium nitrate	2728	5.1	50
1289	Hexachlorobenzene	2729	6.1	60
1290	Nitroanisol, dạng lỏng	2730	6.1	60
1291	Nitrobromobenzene	2732	6.1	60
1292	Amines hoặc polyamines, dễ cháy, ăn mòn	2733	3+8	338
1293	Amines hoặc polyamines, dễ cháy, ăn mòn	2733	3+8	38
1294	Amines hoặc polyamines, dạng lỏng, ăn mòn, dễ cháy	2734	8+3	883
1295	Amines hoặc polyamines, dạng lỏng, ăn mòn, dễ cháy	2734	8+3	83
1296	Amines hoặc polyamines, dạng lỏng, ăn mòn	2735	8	88
1297	Amines hoặc polyamines, dạng lỏng, ăn mòn	2735	8	80
1298	N-Butylaniline	2738	6.1	60
1299	Butyric anhydride	2739	8	80
1300	n-Propyl chloroformate	2740	6.1+8+3	668
1301	Barium hypochlorite	2741	5.1+6.1	56
1302	Chloroformates, chất độc, ăn mòn, dễ cháy	2742	6.1+3+8	638
1303	n-Butyl chloroformate	2743	6.1+3+8	638
1304	Cyclobutyl chloroformate	2744	6.1+3+8	638
1305	Chloromethyl chloroformate	2745	6.1+8	68
1306	Phenyl chloroformate	2746	6.1+8	68
1307	Tert-Butylcyclohexyl chloroformate	2747	6.1	60
1308	2-Ethylhexyl chloroformate	2748	6.1+8	68
1309	Tetramethylsilane	2749	3	33
1310	1,3-Dichloropropanol-2	2750	6.1	60
1311	Diethylthiophosphoryl chloride	2751	8	80

1312	1,2-Epoxy-3-ethoxypropane	2752	3	30
1313	N-Ethylbenzyltoluidines	2753	6.1	60
1314	N-Ethyltoluidines	2754	6.1	60
1315	Thuốc trừ sâu carbamate, chất rắn, chất độc	2757	6.1	60
1316	Thuốc trừ sâu carbamate, chất rắn, chất độc	2757	6.1	66
1317	Thuốc trừ sâu carbamate, dạng lỏng, dễ cháy, chất độc	2758	3+6.1	336
1318	Thuốc trừ sâu arsenical, chất rắn, chất độc	2759	6.1	66
1319	Thuốc trừ sâu arsenical, chất rắn, chất độc	2759	6.1	60
1320	Thuốc trừ sâu arsenical, dạng lỏng, dễ cháy, chất độc	2760	3+6.1	336
1321	Thuốc trừ sâu organochlorine, chất rắn, chất độc	2761	6.1	66
1322	Thuốc trừ sâu organochlorine, chất rắn, chất độc	2761	6.1	60
1323	Thuốc trừ sâu organochlorine, dạng lỏng, dễ cháy, chất độc	2762	3+6.1	336
1324	Thuốc trừ sâu triazine rắn, độc	2763	6.1	66
1325	Thuốc trừ sâu triazine rắn, độc	2763	6.1	60
1326	Thuốc trừ sâu triazine, dạng lỏng, dễ cháy, chất độc	2764	3+6.1	336
1327	Thuốc trừ sâu thiocarbamate rắn, độc	2771	6.1	66
1328	Thuốc trừ sâu thiocarbamate chất rắn, chất độc	2771	6.1	60
1329	Thuốc trừ sâu thiocarbamate dạng lỏng, dễ cháy, chất độc	2772	3+6.1	336
1330	Thuốc trừ sâu có chứa đồng, rắn, độc	2775	6.1	66
1331	Thuốc trừ sâu có chứa đồng, rắn, độc	2775	6.1	60
1332	Thuốc trừ sâu có chứa đồng, dạng lỏng, dễ cháy, độc	2776	3+6.1	336
1333	Thuốc trừ sâu có chứa thủy ngân, rắn, độc	2777	6.1	66
1334	Thuốc trừ sâu có chứa thủy ngân, rắn, độc	2777	6.1	60
1335	Thuốc trừ sâu có chứa thủy ngân, dạng lỏng, dễ cháy, độc	2778	3+6.1	336
1336	Thuốc trừ sâu nitrophenol thay thế, rắn, chất độc	2779	6	66
1337	Thuốc trừ sâu nitrophenol thay thế, chất rắn, độc	2779	6.1	60
1338	Thuốc trừ sâu nitrophenol thay thế, dạng lỏng, dễ cháy, độc	2780	3+6.1	336
1339	Thuốc trừ sâu bipyridilium, thể rắn, độc	2781	6.1	60
1340	Thuốc trừ sâu bipyridilium, dạng lỏng, dễ cháy, chất độc	2782	3+6.1	336
1341	Thuốc trừ sâu organophosphorus, rắn, chất độc	2783	6.1	60
1342	Thuốc trừ sâu organophosphorus, chất rắn, chất độc	2783	6.1	66
1343	Thuốc trừ sâu organophosphorus, dạng lỏng, dễ cháy, chất độc	2784	3+6.1	336
1344	4-Thiapentanal	2785	6.1	60
1345	Thuốc trừ sâu organotin, chất rắn, độc	2786	6.1	66
1346	Thuốc trừ sâu organotin, chất rắn, độc	2786	6.1	60
1347	Thuốc trừ sâu organotin, dạng lỏng, dễ cháy, độc	2787	3+6.1	336
1348	Organotin hợp chất, dạng lỏng nếu không có mô tả khác	2788	6.1	66
1349	Acetic acid tinh khiết	2789	8+3	83
1350	Acetic acid, dung dịch với hơn 80% acid, theo khối lượng	2789	8+3	83
1351	Acetic acid, dung dịch	2790	8	80

1352	Acetic acid , dung dịch từ 10% đến 50% acid, theo khối lượng	2790	8	80
1353	Acetic acid , dung dịch từ 50% đến 80% acid, theo khối lượng	2790	8	80
1354	Phoi kim loại sắt tạo ra sau khi bị khoan, bào, tiện và cắt dưới dạng dễ tự cháy	2793	4.2	40
1355	Ắc quy ướt, có độ acid, tích điện	2794	8	80
1356	Ắc quy ướt, có độ alkali, tích điện	2795	8	80
1357	Acidsulphuric không quá 51% acid hoặc chất điện môi ắc quy loại acid	2796	8	80
1358	Dung dịch dùng cho ắc quy dạng kiềm	2797	8	80
1359	Phenylphosphorus dichloride	2798	8	80
1360	Phenylphosphorus thiodichloride	2799	8	80
1361	Ắc quy ướt, loại không bị chảy nước, tích điện	2800	8	80
1362	Thuốc nhuộm hoặc sản phẩm làm thuốc nhuộm, dạng lỏng, ăn mòn	2801	8	88
1363	Thuốc nhuộm hoặc sản phẩm làm thuốc nhuộm, dạng lỏng, ăn mòn	2801	8	80
1364	Chloride đồng	2802	8	80
1365	Gallium	2803	8	80
1366	Lithium hydride, chất rắn được hợp nhất	2805	4.3	423
1367	Thủy ngân	2809	8	80
1368	Chất độc dạng lỏng, chất hữu cơ	2810	6.1	66
1369	Chất độc dạng lỏng, chất hữu cơ	2810	6.1	60
1370	Chất độc dạng rắn, chất hữu cơ	2811	6.1	66
1371	Chất độc dạng rắn, chất hữu cơ	2811	6.1	60
1372	Chất rắn có thể kết hợp với nước	2813	4.3	423
1373	Các chất nhiễm độc, ảnh hưởng đến người	2814	6.2	606
1374	N-Aminoethylpiperazine	2815	8	80
1375	Ammonium hydrogendifluoride dung dịch	2817	8+6.1	86
1376	Ammonium polysulphide dung dịch	2818	8+6.1	86
1377	Amyl acid phosphate	2819	8	80
1378	Butyric acid	2820	8	80
1379	Dung dịch Phenol	2821	6.1	60
1380	2-Chloropyridine	2822	6.1	60
1381	Crotonic acid	2823	8	80
1382	Ethyl chlorothioformate	2826	8	80
1383	Caproic acid	2829	8	80
1384	Lithium ferrosilicon	2830	4.3	423
1385	1,1,1-Trichloroethane	2831	6.1	60
1386	Phosphorous acid	2834	8	80
1387	Hydride Natri Nhôm	2835	4.3	423
1388	Bisulphates, dung dịch	2837	8	80

1389	Vinyl butyrate, dạng ổn định	2838	3	339
1390	Aldol	2839	6.1	60
1391	Butyraldoxime	2840	3	30
1392	Di-n-amylamine	2841	3+6.1	36
1393	Nitroethane	2842	3	30
1394	Calcium manganese silicon	2844	4.3	423
1395	Pyrophoric dạng lỏng, chất hữu cơ	2845	4.2	333
1396	3-Chloropropanol-1	2849	6.1	60
1397	Propylene tetramer	2850	3	30
1398	Boron trifluoride dihydrate	2851	8	80
1399	Magnesium fluorosilicate	2853	6.1	60
1400	Ammonium fluorosilicate	2854	6.1	60
1401	Kẽm fluorosilicate	2855	6.1	60
1402	Fluorosilicates	2856	6.1	60
1403	Zirconium, khô	2858	4.1	40
1404	Ammonium metavanadate	2859	6.1	60
1405	Ammonium polyvanadate	2861	6.1	60
1406	Vanadium pentoxide	2862	6.1	60
1407	Natri ammonium vanadate	2863	6.1	60
1408	Potassium metavanadate	2864	6.1	60
1409	Hydroxylamine sulphate	2865	8	80
1410	Titanium trichloride hỗn hợp	2869	8	80
1411	Borohydride nhôm	2870	4.2+4.3	X333
1412	Borohydride nhôm trong các thiết bị	2870	4.2+4.3	X333
1413	Antimony dạng bột	2871	6.1	60
1414	Dibromochloropropanes	2872	6.1	60
1415	Dibutylaminoethanol	2873	6.1	60
1416	Cồn furfuryl	2874	6.1	60
1417	Hexachlorophene	2875	6.1	60
1418	Resorcinol	2876	6.1	60
1419	Titanium xốp, dạng bột hoặc hạt nhỏ	2878	4.1	40
1420	Selenium oxychloride	2879	8+6.1	X886
1421	Calcium hypochlorite ngâm nước hoặc hỗn hợp Calcium hypochlorite ngâm nước	2880	5.1	50
1422	Calcium hypochlorite ngâm nước hoặc hỗn hợp Calcium hypochlorite ngâm nước	2880	5.1	50
1423	Chất xúc tác kim loại, dạng khô	2881	4.2	40
1424	Các chất độc, chỉ ảnh hưởng đến động vật	2900	6.2	606
1425	Bromine chloride	2901	6.1+5+9	265
1426	Thuốc trừ sâu, dạng lỏng, chất độc	2902	6.1	66
1427	Thuốc trừ sâu, dạng lỏng, chất độc	2902	6.1	60

1428	Thuốc trừ sâu, dạng lỏng, chất độc, dễ cháy	2903	6.1+3	663
1429	Thuốc trừ sâu, dạng lỏng, chất độc, dễ cháy	2903	6.1+3	63
1430	Chlorophenolates, dạng lỏng	2904	8	80
1431	Phenolates, dạng lỏng	2904	8	80
1432	Chlorophenolates, chất rắn	2905	8	80
1433	Phenolates, chất rắn	2905	8	80
1434	Chất ăn mòn dạng lỏng, dễ cháy	2920	8+3	83
1435	Chất ăn mòn dạng lỏng, dễ cháy	2920	8+3	883
1436	Chất ăn mòn dạng rắn, dễ cháy	2921	8+4.1	884
1437	Chất ăn mòn dạng rắn, dễ cháy	2921	8+4.1	84
1438	Chất ăn mòn dạng lỏng, chất độc	2922	8+6.1	886
1439	Chất ăn mòn dạng lỏng, chất độc	2922	8+6.1	86
1440	Chất ăn mòn dạng rắn, chất độc	2923	8+6.1	886
1441	Chất ăn mòn dạng rắn, chất độc	2923	8+6.1	86
1442	Chất lỏng dễ cháy, ăn mòn	2924	3+8	338
1443	Chất lỏng dễ cháy, ăn mòn	2924	3+9	38
1444	Chất rắn dễ cháy, ăn mòn, chất hữu cơ	2925	4.1+8	48
1445	Chất rắn dễ cháy, độc, chất hữu cơ	2926	4.1+6.1	46
1446	Chất độc dạng lỏng, ăn mòn, chất hữu cơ	2927	6.1+8	668
1447	Chất độc dạng lỏng, ăn mòn, chất hữu cơ	2927	6.1+8	68
1448	Chất độc dạng rắn, ăn mòn, chất hữu cơ	2928	6.1+8	68
1449	Chất độc dạng rắn, ăn mòn, chất hữu cơ	2928	6.1+8	669
1450	Chất độc dạng lỏng, dễ cháy, chất hữu cơ	2929	6.1+3	663
1451	Chất độc dạng lỏng, dễ cháy, chất hữu cơ	2929	6.1+3	63
1452	Chất độc dạng rắn, dễ cháy, chất hữu cơ	2930	6.1+4.1	64
1453	Chất độc dạng rắn, dễ cháy, chất hữu cơ	2930	6.1+4.1	664
1454	Vanadyl sulphate	2931	6.1	60
1455	Methyl 2-chloropropionate	2933	3	30
1456	Isopropyl 2-chloropropionate	2934	3	30
1457	Ethyl 2-chloropropionate	2935	3	30
1458	Thiolactic acid	2936	6.1	60
1459	Alpha-Methylbenzyl Rượu cồn	2937	6.1	60
1460	9-Phosphabicyclononanes (cyclooctadine phosphines)	2940	4.2	40
1461	Fluoroanilines	2941	6.1	60
1462	2-Trifluoromethylaniline	2942	6.1	60
1463	Tetrahydrofurfurylamine	2943	3	30
1464	N-Methylbutylamine	2945	3+8	338
1465	2-Amino-5-diethylaminopentane	2946	6.1	60
1466	Isopropyl chloroacetat	2947	3	30
1467	3-Trifluoromethylaniline	2948	6.1	60

1468	Natri hydrosulphide ngâm nước với trên 25% nước trong tinh thể	2949	8	80
1469	Magnesium hạt nhỏ, có bọc	2950	4.3	423
1470	Boron trifluoride dimethyl etherate	2965	4.3+3+8	382
1471	Thioglycol	2966	6.1	60
1472	Sulphamic acid	2967	8	80
1473	Maneb chất điều chế, dạng ổn định	2968	4.3	423
1474	Maneb ổn định	2968	4.3	423
1475	Hạt thầu dầu hoặc bã ép thầu dầu hoặc bột thầu dầu	2969	9	90
1476	Ethylene oxide và propylene oxide hỗn hợp	2983	3+6.1	336
1477	Hydrogen peroxide, dung dịch nước	2984	5.1	50
1478	Chlorosilane, dễ cháy, ăn mòn	2985	3+8	339
1479	Chlorosilane, ăn mòn, dễ cháy	2986	9+3	X83
1480	Chlorosilane, ăn mòn	2987	8	40
1481	Chlorosilane, có thể kết hợp với nước, dễ cháy, ăn mòn	2988	4.3+3+8	X339
1482	Chì, phosphite, dibasic	2989	4.1	40
1483	Thuốc trừ sâu carbamate, dạng lỏng, độc, dễ cháy	2991	6.1+3	63
1484	Thuốc trừ sâu carbamate, dạng lỏng, độc, dễ cháy	2991	6.1+3	663
1485	Thuốc trừ sâu carbamate, dạng lỏng, độc	2992	6.1	66
1486	Thuốc trừ sâu carbamate, dạng lỏng, độc	2992	6.1	60
1487	Thuốc trừ sâu arsenical, dạng lỏng, độc, dễ cháy	2993	6.1+3	663
1488	Thuốc trừ sâu arsenical, dạng lỏng, độc, dễ cháy	2993	6.1+3	63
1489	Thuốc trừ sâu arsenical, dạng lỏng, độc	2994	6.1	60
1490	Thuốc trừ sâu arsenical, dạng lỏng, độc	2994	6.1	66
1491	Thuốc trừ sâu organochlorine, dạng lỏng, độc, dễ cháy	2995	6.1+3	663
1492	Thuốc trừ sâu organochlorine, dạng lỏng, độc, dễ cháy	2995	6.1+3	63
1493	Thuốc trừ sâu organochlorine, dạng lỏng, độc	2996	6.1	66
1494	Thuốc trừ sâu organochlorine, dạng lỏng, độc	2996	6.1	60
1495	Thuốc trừ sâu triazine, dạng lỏng, độc, dễ cháy	2997	6.1+3	63
1496	Thuốc trừ sâu triazine, dạng lỏng, độc, dễ cháy	2997	6.1+3	663
1497	Thuốc trừ sâu triazine, dạng lỏng, chất độc	2998	6.1	66
1498	Thuốc trừ sâu triazine, dạng lỏng, chất độc	2998	6.1	60
1499	Thuốc trừ sâu thiocarbamate, dạng lỏng, chất độc, dễ cháy	3005	6.1+3	63
1500	Thuốc trừ sâu thiocarbamate, dạng lỏng, chất độc, dễ cháy	3005	6.1+3	663
1501	Thuốc trừ sâu thiocarbamate, dạng lỏng, chất độc	3006	6.1	60
1502	Thuốc trừ sâu thiocarbamate, dạng lỏng, chất độc	3006	6.1	66
1503	Thuốc trừ sâu có chứa đồng, dạng lỏng, chất độc, dễ cháy	3009	6.1+3	63
1504	Thuốc trừ sâu có chứa đồng, dạng lỏng, chất độc, dễ cháy	3009	6.1+3	663
1505	Thuốc trừ sâu có chứa đồng, dạng lỏng, chất độc	3010	6.1	60
1506	Thuốc trừ sâu có chứa đồng, dạng lỏng, chất độc	3010	6.1	66

1507	Thuốc trừ sâu có chứa thủy ngân, dạng lỏng, chất độc, dễ cháy	3011	6.1+3	63
1508	Thuốc trừ sâu có chứa thủy ngân, dạng lỏng, chất độc, dễ cháy	3011	6.1+3	663
1509	Thuốc trừ sâu có chứa thủy ngân, dạng lỏng, chất độc	3012	6.1	66
1510	Thuốc trừ sâu có chứa thủy ngân, dạng lỏng, chất độc	3012	6.1	60
1511	Thuốc trừ sâu nitrophenol thay thế, dạng lỏng, chất độc, dễ cháy	3013	6.1+3	63
1512	Thuốc trừ sâu nitrophenol thay thế, dạng lỏng, chất độc, dễ cháy	3013	6.1+3	663
1513	Thuốc trừ sâu nitrophenol thay thế, dạng lỏng, chất độc	3014	6.1	66
1514	Thuốc trừ sâu nitrophenol thay thế, dạng lỏng, chất độc	3014	6.1	60
1515	Thuốc trừ sâu bipyridilium, dạng lỏng, chất độc, dễ cháy	3015	6.1+3	63
1516	Thuốc trừ sâu bipyridilium, dạng lỏng, chất độc	3016	6.1	60
1517	Thuốc trừ sâu bipyridilium, dạng lỏng, chất độc	3016	6.1	66
1518	Thuốc trừ sâu organophosphorus, dạng lỏng, chất độc, dễ cháy	3017	6.1+3	63
1519	Thuốc trừ sâu organophosphorus, dạng lỏng, chất độc, dễ cháy	3017	6.1+3	663
1520	Thuốc trừ sâu organophosphorus, dạng lỏng, chất độc	3018	6.1	60
1521	Thuốc trừ sâu organophosphorus, dạng lỏng, chất độc	3018	6.1	66
1522	Thuốc trừ sâu organotin, dạng lỏng, chất độc, dễ cháy	3019	6.1+3	63
1523	Thuốc trừ sâu organotin, dạng lỏng, chất độc, dễ cháy	3019	6.1+3	663
1524	Thuốc trừ sâu organotin, dạng lỏng, chất độc	3020	6.1	60
1525	Thuốc trừ sâu organotin, dạng lỏng, chất độc	3020	6.1	66
1526	Thuốc trừ sâu, dạng lỏng, dễ cháy, chất độc	3021	3+6.1	336
1527	1,2-Butylene oxide, dạng ổn định	3022	3	339
1528	2-Methyl-2-heptanethiol	3023	6.1+3	663
1529	Dẫn xuất thuốc trừ sâu coumarin, dạng lỏng dễ cháy, chất độc	3024	3+6.1	336
1530	Dẫn xuất thuốc trừ sâu coumarin, dạng lỏng dễ cháy, chất độc	3025	6.1+3	63
1531	Dẫn xuất thuốc trừ sâu coumarin, dạng lỏng, chất độc, dễ cháy	3025	6.1+3	663
1532	Dẫn xuất thuốc trừ sâu coumarin, lỏng, chất độc	3026	6.1	60
1533	Dẫn xuất thuốc trừ sâu coumarin, lỏng, chất độc	3026	6.1	66
1534	Dẫn xuất thuốc trừ sâu coumarin, rắn, chất độc	3027	6.1	66
1535	Dẫn xuất thuốc trừ sâu coumarin, rắn, chất độc	3027	6.1	60
1536	Ắc quy, khô chứa potassium hydroxide rắn, tích điện	3028	8	80
1537	Thuốc trừ sâu nhôm phosphide	3048	6.1	642
1538	Hợp chất alkyl và kim loại, kết hợp được với nước, hoặc hợp chất aryl và kim loại, kết hợp được với nước	3049	4.2+4.3	X333
1539	Hợp chất alkyl và kim loại, kết hợp được với nước, hoặc hợp chất aryl và kim loại, kết hợp được với nước	3050	4.2+4.3	X333
1540	Nhôm alkyls	3051	4.2+4.3	X333
1541	Nhôm alkyl hợp chất	3052	4.2+4.3	X333
1542	Magnesium alkyls	3053	4.2+4.3	X333
1543	Cyclohexyl mercaptan	3054	3	30
1544	2-(2-Aminoethoxy) ethanol	3055	8	80
1545	n-Heptaldehyde	3056	3	30

1546	Trifluoroacetyl chloride	3057	6.1+8	269
1547	Rượu thực phẩm có nồng độ cồn thể tích lớn hơn 70%	3065	3	30
1548	Rượu thực phẩm có nồng độ cồn thể tích từ 24-70%	3065	3	33
1549	Sơn hoặc nguyên liệu làm sơn	3066	8	80
1550	Dichlorodifluoromethane và ethylene oxide hỗn hợp	3070	2	20
1551	Mercaptan hoặc hỗn hợp mercaptan, dạng lỏng, chất độc, dễ cháy	3071	6.1+3	63
1552	Vinylpyridines, hạn chế	3073	6.1+3+9	639
1553	Nhôm alkyl hydrides	3076	4.2+4.3	X333
1554	Các chất rắn gây nguy hiểm đến môi trường	3077	9	90
1555	Cerium, phoi tiện hoặc hạt nhỏ	3078	4.3	423
1556	Methacrylonitrile, hạn chế	3079	3+6.1	336
1557	Isocyanate hoặc dung dịch Isocyanate, độc, dễ cháy	3080	6.1+3	63
1558	Các chất lỏng ảnh hưởng đến môi trường	3082	9	90
1559	Perchloryl fluoride	3083	6.1+5	265
1560	Chất rắn ăn mòn, ô xy hóa	3084	8+5	855
1561	Chất rắn ăn mòn, ô xy hóa	3084	8+5	85
1562	Chất rắn ăn mòn, ô xy hóa	3085	5.1+8	58
1563	Chất rắn độc, ô xy hóa	3086	6.1+5	665
1564	Chất rắn độc, ô xy hóa	3086	6.1+5	65
1565	Chất rắn độc, ô xy hóa	3087	5.1+6.1	56
1566	Chất rắn có thể tự cháy, chất hữu cơ	3088	4.2	40
1567	Kim loại dạng bột, dễ cháy	3089	4.1	40
1568	1-Methoxy-2-propanol	3092	3	30
1569	Chất lỏng ăn mòn, ô xy hóa	3093	8+5	895
1570	Chất lỏng ăn mòn, ô xy hóa	3093	8+5	85
1571	Chất lỏng ăn mòn, có thể kết hợp với nước	3094	8+4.3	823
1572	Chất rắn ăn mòn, tự cháy	3095	8+4.2	84
1573	Chất rắn ăn mòn, tự cháy	3095	9+4.2	884
1574	Chất rắn ăn mòn, có thể kết hợp với nước	3096	8+4.3	842
1575	Chất hữu cơ peroxide, loại F, dạng lỏng	3109	5.2+8	539
1576	Chất hữu cơ peroxide, loại F, chất rắn	3110	5.2	539
1577	Chất hữu cơ peroxide, loại F, dạng lỏng, không chế nhiệt độ	3119	5.2	539
1578	Chất hữu cơ peroxide, loại F, dạng rắn, không chế nhiệt độ	3120	5.2	539
1579	Chất độc dạng lỏng, ô xy hóa	3122	6.1+5	65
1580	Chất độc dạng lỏng, ô xy hóa	3122	6.1+5	665
1581	Chất độc dạng lỏng, có thể kết hợp với nước	3123	6.1+4.3	623
1582	Chất độc rắn, tự cháy	3124	6.1+4.2	664
1583	Chất độc rắn, tự cháy	3124	6.1+4.2	64
1584	Chất độc rắn, có thể kết hợp với nước	3125	6.1+4.3	642



1585	Chất ăn mòn rắn, dễ cháy, chất hữu cơ	3126	4.2+9	48
1586	Chất hữu cơ rắn, tự cháy, độc	3128	4.2+6.1	46
1587	Chất ăn mòn dạng lỏng, có thể kết hợp với nước	3129	4.3+8	382
1588	Chất ăn mòn dạng lỏng, có thể kết hợp với nước	3129	4.3+8	X382
1589	Chất lỏng, có thể kết hợp với nước, độc	3130	4.3+6.1	X362
1590	Chất lỏng, có thể kết hợp với nước, độc	3130	4.3+6.1	362
1591	Chất rắn, có thể kết hợp với nước, ăn mòn	3131	4.3+8	482
1592	Chất rắn, có thể kết hợp với nước, độc	3134	4.3+6.1	462
1593	Trifluoromethane, làm lạnh dạng lỏng	3136	2	22
1594	Ethylene, acetylene và propylene hỗn hợp, làm lạnh dạng lỏng	3138	3	223
1595	Alkaloids hoặc muối Alkaloids, dạng lỏng	3140	6.1	60
1596	Alkaloids hoặc muối Alkaloids, dạng lỏng	3140	6.1	66
1597	Antimony hợp chất, chất vô cơ, dạng lỏng	3141	6.1	60
1598	Disinfectant, dạng lỏng, độc	3142	6.1	66
1599	Disinfectant, dạng lỏng, độc	3142	6.1	60
1600	Thuốc nhuộm hoặc thuốc nhuộm trung gian, rắn, độc	3143	6.1	66
1601	Thuốc nhuộm hoặc thuốc nhuộm trung gian, rắn, độc	3143	6.1	60
1602	Thuốc nhuộm hoặc thuốc nhuộm trung gian, rắn, độc	3143	6.1	66
1603	Nicotine hợp chất hoặc chất điều chế nicotine, dạng lỏng	3144	6.1	66
1604	Nicotine hợp chất hoặc chất điều chế nicotine, dạng lỏng	3144	6.1	60
1605	Alkylphenols, dạng lỏng	3145	8	88
1606	Alkylphenols, dạng lỏng	3145	8	80
1607	Hợp chất organotin, dạng rắn	3146	6.1	60
1608	Hợp chất organotin, dạng rắn	3146	6.1	66
1609	Thuốc nhuộm hoặc thuốc nhuộm trung gian, dạng rắn, ăn mòn	3147	8	80
1610	Thuốc nhuộm hoặc thuốc nhuộm trung gian, dạng rắn, ăn mòn	3147	8	88
1611	Chất lỏng có thể kết hợp với nước	3148	4.3	X323
1612	Chất lỏng có thể kết hợp với nước	3148	4.3	323
1613	Hydrogen peroxide và peroxyacetic acid hỗn hợp, được làm ổn định	3149	5.1+8	58
1614	Polyhalogenated biphenyls, dạng lỏng	3151	9	90
1615	Polyhalogenated biphenyls, dạng rắn	3152	9	90
1616	Perfluoro (methylvinyl ether)	3153	3	23
1617	Perfluoro (ethylvinyl ether)	3154	3	23
1618	Pentachlorophenol	3155	6.1	60
1619	Khí nén, ô xy hóa	3156	2+5	25
1620	Khí nén, ô xy hóa	3157	2+5	25
1621	Khí, làm lạnh dạng lỏng	3158	2	22
1622	1,1,1,2-Tetrafluoroethane (R 134a)	3159	2	20
1623	Khí hóa lỏng, độc, dễ cháy	3160	6.1+3	263

1624	Khí hóa lỏng, dễ cháy	3161	3	23
1625	Khí hóa lỏng, độc	3162	6.1	26
1626	Khí hóa lỏng	3163	2	20
1627	Sản phẩm phụ của quá trình luyện nhôm hoặc tái luyện nhôm	3170	4.3	423
1628	Chất độc, chiết xuất từ sản phẩm sống	3172	6.1	66
1629	Chất độc, chiết xuất từ sản phẩm sống	3172	6.1	60
1630	Titanium disulphide	3174	4.2	40
1631	Chất rắn chứa chất lỏng dễ cháy	3175	4.1	40
1632	Chất rắn dễ cháy, dễ chảy	3176	4.1	44
1633	Chất rắn dễ cháy, chất vô cơ	3178	4.1	40
1634	Chất rắn dễ cháy, độc, chất vô cơ	3179	4.1+6.1	46
1635	Chất rắn dễ cháy, ăn mòn, chất vô cơ	3180	4.1+8	48
1636	Muối kim loại của hợp chất hữu cơ, dễ cháy	3181	4.1	40
1637	Metal hydrides, dễ cháy	3182	4.1	40
1638	Chất lỏng tự cháy, chất hữu cơ	3183	4.2	30
1639	Chất lỏng tự cháy, độc, chất hữu cơ	3184	4.2+6.1	36
1640	Chất lỏng tự cháy, ăn mòn, chất hữu cơ	3185	4.2+8	38
1641	Chất lỏng tự cháy, chất vô cơ	3186	4.2	30
1642	Chất lỏng tự cháy, chất độc, chất vô cơ	3187	4.2+6.1	36
1643	Chất lỏng tự cháy, ăn mòn, chất vô cơ	3188	4.2+9	38
1644	Kim loại dạng bột, tự cháy	3189	4.2	40
1645	Chất rắn tự cháy, chất vô cơ	3190	4.2	40
1646	Chất rắn tự cháy, chất độc, chất vô cơ	3191	4.2+6.1	46
1647	Chất rắn tự cháy, ăn mòn, chất vô cơ	3192	4.2+8	48
1648	Pyrophoric dạng lỏng, chất vô cơ	3194	4.2	333
1649	Pyrophoric organometallic hợp chất, có thể kết hợp với nước	3203	4.2+4.3	X333
1650	Alcoholate của kim loại kiềm thổ	3205	4.2	40
1651	Alcoholate của kim loại kiềm, tự cháy, ăn mòn, nếu không có mô tả khác	3206	4.2+8	48
1652	Hợp chất organometallic, hoặc dung dịch, hoặc chất phân tán, kết hợp được với nước, dễ cháy	3207	4.3+3	X323
1653	Hợp chất organometallic, hoặc dung dịch, hoặc chất phân tán, kết hợp được với nước, dễ cháy	3207	4.3+3	323
1654	Các chất metallic có thể kết hợp với nước/3208	3208	4.3	423
1655	Các chất kim loại có thể kết với nước, tự cháy	3209	4.3+4.2	423
1656	Chlorates, chất vô cơ, dung dịch	3210	5.1	50
1657	Perchlorates, chất vô cơ, dung dịch	3211	5.1	50
1658	Hypochlorites, chất vô cơ	3212	5.1	50
1659	Bromates, chất vô cơ, dung dịch, nếu không có mô tả khác	3213	5.1	50
1660	Permanganates, chất vô cơ, dung dịch	3214	5.1	50
1661	Persulphates, chất vô cơ	3215	5.1	50

1662	Persulphates, chất vô cơ, dung dịch	3216	5.1	50
1663	Nitrates, chất vô cơ, dung dịch	3218	5.1	50
1664	Nitrates, chất vô cơ, dung dịch	3219	5.1	50
1665	Pentafluoroethane (R 125)	3220	2	20
1666	Chất rắn chứa chất độc dạng lỏng	3243	6.1	60
1667	Chất rắn chứa ăn mòn dạng lỏng	3244	8	80
1668	Methanesulphonyl chloride	3246	6.1+8	668
1669	Natri peroxoborate, thể khan	3247	5.1	50
1670	Thuốc dạng lỏng, dễ cháy, chất độc	3248	3+6.1	336
1671	Thuốc dạng lỏng, dễ cháy, chất độc	3248	3+6.1	36
1672	Thuốc dạng rắn, chất độc	3249	6.1	60
1673	Chloroacetic acid, dạng chảy	3250	6.1+8	68
1674	Difluoromethane	3252	3	23
1675	Disodium trioxosilicate	3253	8	80
1676	Chất lỏng dễ cháy ở nhiệt độ cao	3256	3	30
1677	Chất lỏng dễ cháy ở nhiệt độ cao	3257	9	99
1678	Chất rắn nhiệt độ cao, dễ cháy	3258	9	99
1679	Amines hoặc polyamines, dạng rắn, ăn mòn	3259	8	88
1680	Amines hoặc polyamines, dạng rắn, ăn mòn	3259	8	80
1681	Chất rắn ăn mòn, có tính a xít, chất vô cơ	3260	8	88
1682	Chất rắn ăn mòn, có tính a xít, chất vô cơ	3260	8	80
1683	Chất rắn ăn mòn, có tính a xít, chất hữu cơ	3261	8	80
1684	Chất rắn ăn mòn, có tính a xít, chất hữu cơ	3261	8	88
1685	Chất rắn ăn mòn, có tính ba zơ, chất vô cơ	3262	8	88
1686	Chất rắn ăn mòn, có tính ba zơ, chất vô cơ	3262	8	80
1687	Chất rắn ăn mòn, có tính ba zơ, chất hữu cơ	3263	8	88
1688	Chất rắn ăn mòn, có tính ba zơ, chất hữu cơ	3263	8	80
1689	Chất lỏng ăn mòn, có tính a xít, chất vô cơ	3264	8	88
1690	Chất lỏng ăn mòn, có tính a xít, chất vô cơ	3264	8	80
1691	Chất ăn mòn dạng lỏng, có tính a xít, chất hữu cơ	3265	8	88
1692	Chất ăn mòn dạng lỏng, có tính a xít, chất hữu cơ	3265	8	80
1693	Chất ăn mòn dạng lỏng, basic, chất vô cơ	3266	8	80
1694	Chất ăn mòn dạng lỏng, có tính ba zơ, chất vô cơ	3266	8	88
1695	Chất ăn mòn dạng lỏng, có tính ba zơ, chất hữu cơ	3267	8	80
1696	Chất ăn mòn dạng lỏng, có tính ba zơ, chất hữu cơ	3267	8	88
1697	Ethers	3271	3	30
1698	Ethers	3271	3	33
1699	Ethers	3272	3	33
1700	Ethers	3272	3	30
1701	Nitriles dễ cháy, chất độc	3273	3+6.1	336

1702	Alcholates dung dịch	3274	3+9	338
1703	Nitriles, chất độc, dễ cháy	3275	6.1+3	663
1704	Nitriles, chất độc, dễ cháy	3275	6.1+3	63
1705	Nitriles, chất độc, dạng lỏng	3276	6.1	66
1706	Nitriles, chất độc, dạng lỏng	3276	6.1	60
1707	Chloroformates, chất độc, ăn mòn	3277	6.1+8	68
1708	Hợp chất organophosphorus, chất độc	3278	6.1	66
1709	Hợp chất organophosphorus, chất độc	3278	6.1	60
1710	Hợp chất organophosphorus, chất độc, dễ cháy	3279	6.1+3	63
1711	Hợp chất organophosphorus, chất độc, dễ cháy	3279	6.1+3	663
1712	Hợp chất organoarsenic, dạng lỏng	3280	6.1	66
1713	Hợp chất organoarsenic, dạng lỏng	3280	6.1	60
1714	Metal carbonyls, dạng lỏng	3281	6.1	60
1715	Metal carbonyls, dạng lỏng	3281	6.1	66
1716	Hợp chất organometallic, chất độc, dạng lỏng	3282	6.1	60
1717	Hợp chất organometallic, chất độc, dạng lỏng	3282	6.1	66
1718	Selenium hợp chất	3283	6.1	60
1719	Selenium hợp chất	3283	6.1	66
1720	Tellurium hợp chất	3284	6.1	60
1721	Vanadium hợp chất	3285	6.1	60
1722	Chất lỏng dễ cháy, độc, ăn mòn	3286	3+6.1+8	368
1723	Chất lỏng độc, chất vô cơ	3287	6.1	60
1724	Chất lỏng độc, chất vô cơ	3287	6.1	66
1725	Chất rắn độc, chất vô cơ	3288	6.1	66
1726	Chất rắn độc, chất vô cơ	3288	6.1	60
1727	Chất lỏng độc, ăn mòn, chất vô cơ	3289	6.1+9	68
1728	Chất lỏng độc, ăn mòn, chất vô cơ	3289	6.1+8	668
1729	Chất rắn độc, ăn mòn, chất vô cơ	3290	6.1+8	668
1730	Chất rắn độc, ăn mòn, chất vô cơ	3290	6.1+8	68
1731	Chất thải bệnh viện	3291	6.2	606
1732	Hydrazine, dung dịch nước	3293	6.1	60
1733	Hydrogen cyanide, dung dịch trong cồn	3294	6.1+3	663
1734	Hydrocarbons, dạng lỏng	3295	3	33
1735	Hydrocarbons, dạng lỏng	3295	3	30
1736	Heptafluoropropane (R 227)	3296	2	20
1737	Ethylene oxide và chlorotetrafluorethane hỗn hợp	3297	2	20
1738	Ethylene oxide và pentafluoroethane hỗn hợp	3298	2	20
1739	Ethylene oxide và tetrafluoroethane hỗn hợp	3299	2	20
1740	Ethylene oxide và carbon dioxide hỗn hợp với hơn 87% ethylene oxide	3300	6.1+3	263

1741	Chất ăn mòn lỏng, tự cháy	3301	9+4.2	884
1742	Chất ăn mòn lỏng, tự cháy	3301	8+4.2	84
1743	2-Dimethylaminoethyl acrylate	3302	6.1	60
1744	Khí nén, độc, ô xy hóa	3303	6.1+5	265
1745	Khí nén, độc, ăn mòn	3304	6.1+8	268
1746	Khí nén, độc, dễ cháy, ăn mòn	3305	6.1+3+9	263
1747	Khí nén, độc, ô xy hóa, ăn mòn	3306	6.1+5+8	265
1748	Khí hóa lỏng, độc, ô xy hóa	3307	6.1+5	265
1749	Khí hóa lỏng, độc, ăn mòn	3308	6.1+8	268
1750	Khí hóa lỏng, độc, dễ cháy, ăn mòn	3309	6.1+3+8	263
1751	Khí hóa lỏng, độc, ô xy hóa, ăn mòn	3310	6.1+5+9	265
1752	Khí, làm lạnh dạng lỏng, ô xy hóa	3311	2+5	225
1753	Khí, làm lạnh dạng lỏng, dễ cháy	3312	3	223
1754	Chất hữu cơ tạo màu (pigments), tự cháy	3313	4.2	40
1755	Hợp chất nhựa dưới dạng bột nhão, tấm hoặc dây, có tạo ra hơi dễ cháy	3314	-	90
1756	Ammonia dung dịch với hơn 50% ammonia	3318	6.1+8	268
1757	Nát ri borohydride và Natri hydroxide dung dịch, ít hơn 12% Natri borohydride và ít hơn 40% Natri hydroxide theo khối lượng	3320	8	80
1758	Mercaptans, dạng lỏng, dễ cháy hoặc mercaptan hỗn hợp, dạng lỏng, dễ cháy	3336	3	33
1759	Mercaptans, dạng lỏng, dễ cháy hoặc mercaptan hỗn hợp, dạng lỏng, dễ cháy	3336	3	30
1760	Khí làm lạnh R404A	3337	2	20
1761	Khí làm lạnh R407A	3338	2	20
1762	Khí làm lạnh R407B	3339	2	20
1763	Khí làm lạnh R407C	3340	2	20
1764	Thiourea dioxide	3341	4.2	40
1765	Xanthates	3342	4.2	40
1766	Dẫn xuất thuốc trừ sâu phenoxyacetic acid rắn, độc	3345	6.1	66
1767	Dẫn xuất thuốc trừ sâu phenoxyacetic acid rắn, độc	3345	6.1	60
1768	Dẫn xuất thuốc trừ sâu phenoxyacetic acid lỏng, dễ cháy, độc	3346	3+6.1	336
1769	Dẫn xuất thuốc trừ sâu phenoxyacetic acid, dạng lỏng, độc, dễ cháy	3347	6.1+3	663
1770	Dẫn xuất thuốc trừ sâu phenoxyacetic acid, dạng lỏng, độc, dễ cháy	3347	6.1+3	63
1771	Dẫn xuất thuốc trừ sâu phenoxyacetic acid, dạng lỏng, chất độc	3348	6.1	60
1772	Dẫn xuất thuốc trừ sâu phenoxyacetic acid, dạng lỏng, chất độc	3348	6.1	66
1773	Thuốc trừ sâu pyrethroid, rắn, độc	3349	6.1	60
1774	Thuốc trừ sâu pyrethroid, rắn, độc	3349	6.1	66
1775	Thuốc trừ sâu pyrethroid, dạng lỏng, dễ cháy, độc	3350	3+6.1	356

1776	Thuốc trừ sâu pyrethroid, dạng lỏng, độc, dễ cháy	3351	6.1+3	63
1777	Thuốc trừ sâu pyrethroid, dạng lỏng, độc, dễ cháy	3351	6.1+3	663
1778	Thuốc trừ sâu pyrethroid, dạng lỏng, độc	3352	6.1	66
1779	Thuốc trừ sâu pyrethroid, dạng lỏng, độc	3352	6.1	60
1780	Khí trừ sâu, dễ cháy	3354	3	23
1781	Khí trừ sâu, độc, dễ cháy	3355	6.1+3	263

www.LuatVietnam.vn



**PHỤ LỤC II**  
**SỐ HIỆU NGUY HIỂM**  
(Ban hành kèm theo Nghị định số 14/2015/NĐ-CP  
ngày 13 tháng 02 năm 2015 của Chính phủ)

**Mục 1.** Số hiệu nguy hiểm gồm 2 hoặc 3 chữ số. Tổng quát các chữ số đó chỉ những sự nguy hiểm sau:

2. Sự phát tán khí do áp suất hay phản ứng hóa học.
3. Sự cháy của chất lỏng (hay hóa hơi) và khí, hay chất lỏng tự sinh nhiệt.
4. Sự cháy của chất rắn hay chất rắn tự sinh nhiệt.
5. Sự ô xy hóa tỏa nhiệt.
6. Tác động của độc tố.
7. Sự phóng xạ.
8. Sự ăn mòn.
9. Sự nguy hiểm phản ứng tự sinh mạnh.

**Ghi chú:** Sự nguy hiểm do phản ứng tự sinh mạnh ở số 9 bao gồm cả khả năng tự nhiên mà chất bị tan rã, nổ hoặc phản ứng trùng hợp kèm theo sự giải phóng các khí độc dễ cháy.

Nếu con số được viết 2 lần sẽ chỉ mức độ nguy hiểm đặc biệt lớn.

Khi sự nguy hiểm kèm theo một chất độc được đã được chỉ một cách đầy đủ chỉ bằng một số hiệu thì sau số hiệu đó là số 0.

Sự kết hợp giữa các chữ số đó sẽ có ý nghĩa riêng biệt - xem Mục 2 dưới đây:

Nếu số hiệu nguy hiểm đứng trước bằng chữ X có nghĩa là chất đó sẽ phản ứng mạnh với nước. Với những chất như vậy, nước chỉ có thể được sử dụng khi có sự thông qua của các chuyên gia.

**Mục 2.** Số hiệu nguy hiểm của các chất trong cột 3 Phụ lục I có ý nghĩa như sau:

- 20 Khí làm ngạt hoặc khí không có những sự nguy hiểm kèm theo.
- 22 Khí lạnh hóa lỏng, chất làm ngạt.
- 223 Khí lạnh hóa lỏng, dễ cháy.
- 225 Khí lạnh hóa lỏng, ôxy hóa tỏa nhiệt.
- 23 Khí dễ cháy.
- 239 Khí dễ cháy dẫn đến phản ứng tự sinh mạnh.
- 25 Ô xy hóa tỏa nhiệt.
- 26 Khí độc.

- 263 Khí độc, dễ cháy.
- 265 Khí độc, ô xy hóa tỏa nhiệt.
- 268 Khí độc, ăn mòn.
- 30 Chất lỏng dễ cháy (điểm bốc cháy giữa 23<sup>0</sup>C và 61<sup>0</sup>C) hoặc chất lỏng dễ cháy hoặc chất rắn dạng chảy lỏng với điểm bốc cháy trên 61<sup>0</sup>C, bị nóng tới nhiệt độ trung bình hoặc quá điểm bốc cháy hoặc chất lỏng tự sinh nhiệt.
- 323 Chất lỏng dễ cháy, phản ứng với nước thoát ra khí dễ cháy
- X323 Chất lỏng dễ cháy, phản ứng mạnh với nước thoát ra khí dễ cháy.
- 33 Chất lỏng rất dễ cháy (điểm bốc cháy dưới 23<sup>0</sup>C).
- 333 Chất lỏng tự cháy, dẫn lửa.
- 333 Chất lỏng tự cháy, dẫn lửa, phản ứng với nước.
- 336 Chất lỏng rất dễ cháy, độc.
- 338 Chất lỏng rất dễ cháy, ăn mòn.
- X338 Chất lỏng rất dễ cháy, ăn mòn, phản ứng mạnh với nước.
- 339 Chất lỏng rất dễ cháy, sinh ra phản ứng mãnh liệt.
- 36 Chất lỏng dễ cháy, (điểm bốc cháy giữa 23<sup>0</sup>C và 61<sup>0</sup>C) độc nhẹ, hoặc chất lỏng tự sinh nhiệt, độc.
- 362 Chất lỏng dễ cháy, độc, phản ứng với nước thoát ra khí dễ cháy.
- X362 Chất lỏng dễ cháy, độc, phản ứng mạnh với nước thoát ra khí dễ cháy.
- 368 Chất lỏng dễ cháy, độc, ăn mòn.
- 38 Chất lỏng dễ cháy, (điểm bốc cháy giữa 23<sup>0</sup>C và 61<sup>0</sup>C), ăn mòn.
- 382 Chất lỏng dễ cháy, ăn mòn, phản ứng với nước thoát ra khí dễ cháy.
- X382 Chất lỏng dễ cháy, ăn mòn, phản ứng mạnh với nước thoát ra khí dễ cháy.
- 39 Chất lỏng dễ cháy, sinh ra phản ứng mãnh liệt.
- 40 Chất rắn dễ cháy hay chất tự phản ứng hay chất tự sinh nhiệt.
- 423 Chất rắn phản ứng với nước thoát ra khí dễ cháy.
- X423 Chất rắn phản ứng mạnh với nước thoát ra khí dễ cháy, sinh ra chất rắn dễ cháy.
- 43 Chất rắn dễ cháy tự sinh.
- 44 Chất rắn dễ cháy, ở thể chảy lỏng khi nhiệt độ cao.
- 446 Chất rắn dễ cháy, độc, ở thể chảy lỏng khi nhiệt độ cao.
- 46 Chất rắn dễ cháy hay tự sinh nhiệt, độc.
- 462 Chất rắn độc, phản ứng với nước thoát ra khí dễ cháy.



- X462 Chất rắn phản ứng mạnh với nước thoát ra khí độc.
- 48 Chất rắn dễ cháy hay tự sinh nhiệt, thoát ra khí dễ cháy.
- 482 Chất rắn ăn mòn, phản ứng với nước thoát ra khí dễ cháy.
- X482 Chất rắn, phản ứng với nước thoát ra khí ăn mòn.
- 50 Chất ô xy hóa tỏa nhiệt.
- 539 Chất tẩy dễ cháy.
- 55 Chất ô xy hóa mạnh tỏa nhiệt.
- 556 Chất ô xy hóa mạnh tỏa nhiệt, độc.
- 558 Chất ô xy hóa mạnh tỏa nhiệt, ăn mòn.
- 559 Chất ô xy hóa mạnh tỏa nhiệt, sinh ra phản ứng mãnh liệt.
- 56 Chất ô xy hóa tỏa nhiệt, độc.
- 568 Chất ô xy hóa tỏa nhiệt, độc, ăn mòn.
- 58 Chất ô xy hóa tỏa nhiệt, ăn mòn.
- 59 Chất ô xy hóa tỏa nhiệt, sinh ra phản ứng mãnh liệt.
- 60 Chất độc hoặc hơi độc.
- 606 Chất lây nhiễm.
- 623 Chất lỏng độc, phản ứng với nước thoát ra khí dễ cháy.
- 63 Chất độc dễ cháy (điểm bốc cháy giữa 23<sup>0</sup>C và 61<sup>0</sup>C).
- 638 Chất độc dễ cháy (điểm bốc cháy giữa 23<sup>0</sup>C và 61<sup>0</sup>C), ăn mòn.
- 639 Chất độc dễ cháy (điểm bốc cháy giữa 23<sup>0</sup>C và 61<sup>0</sup>C), sinh ra phản ứng mãnh liệt.
- 64 Chất rắn, độc, dễ cháy hay tự sinh nhiệt.
- 642 Chất rắn, độc, phản ứng với nước thoát ra khí dễ cháy.
- 65 Chất rắn, độc, ô xy hóa tỏa nhiệt.
- 66 Chất rắn, rất độc.
- 663 Chất rắn, rất độc, dễ cháy (điểm bốc cháy không quá 61<sup>0</sup>C).
- 664 Chất rắn, rất độc, dễ cháy hay tự sinh nhiệt.
- 665 Chất rắn, rất độc, ô xy hóa tỏa nhiệt.
- 668 Chất rắn, rất độc, ăn mòn.
- 669 Chất rắn, rất độc, sinh ra phản ứng mãnh liệt.
- 68 Chất độc, ăn mòn.
- 69 Chất độc hoặc hơi độc, sinh ra phản ứng mãnh liệt.

- 70 Chất phóng xạ.
- 72 Khí phóng xạ.
- 723 Chất lỏng phóng xạ, dễ cháy.
- 73 Chất lỏng phóng xạ, dễ cháy (điểm bốc cháy không quá 61<sup>0</sup>C).
- 74 Chất rắn phóng xạ, dễ cháy.
- 75 Chất phóng xạ, ô xy hóa tỏa nhiệt.
- 76 Chất phóng xạ, độc.
- 78 Chất phóng xạ, ăn mòn.
- 80 Chất ăn mòn hoặc ít ăn mòn.
- X80 Chất ăn mòn hoặc ít ăn mòn, phản ứng mạnh với nước.
- 823 Chất ăn mòn, phản ứng với nước thoát ra khí dễ cháy.
- 83 Chất ăn mòn hoặc ít ăn mòn, dễ cháy (điểm bốc cháy giữa 23<sup>0</sup>C và 61<sup>0</sup>C).
- X83 Chất ăn mòn hoặc ít ăn mòn, dễ cháy (điểm bốc cháy giữa 23<sup>0</sup>C và 61<sup>0</sup>C) phản ứng mạnh với nước.
- 839 Chất ăn mòn hoặc ít ăn mòn, dễ cháy (điểm bốc cháy giữa 23<sup>0</sup>C và 61<sup>0</sup>C) sinh ra phản ứng mãnh liệt.
- X839 Chất ăn mòn hoặc ít ăn mòn, dễ cháy (điểm bốc cháy giữa 23<sup>0</sup>C và 61<sup>0</sup>C) sinh ra phản ứng mãnh liệt, phản ứng mạnh với nước.
- 84 Chất rắn ăn mòn, dễ cháy hay tự sinh nhiệt.
- 842 Chất rắn ăn mòn, phản ứng với nước thoát ra khí dễ cháy.
- 85 Chất ăn mòn hoặc ít ăn mòn, ô xy hóa tỏa nhiệt.
- 856 Chất ăn mòn hoặc ít ăn mòn, ô xy hóa tỏa nhiệt, độc.
- 86 Chất ăn mòn hoặc ít ăn mòn, độc.
- 88 Chất ăn mòn mạnh.
- X88 Chất ăn mòn mạnh, phản ứng mạnh với nước.
- 883 Chất ăn mòn mạnh, dễ cháy (điểm bốc cháy giữa 23<sup>0</sup>C và 61<sup>0</sup>C).
- 884 Chất rắn ăn mòn mạnh, dễ cháy hay tự sinh nhiệt.
- 885 Chất rắn ăn mòn mạnh, ô xy hóa tỏa nhiệt.
- 886 Chất rắn ăn mòn mạnh, độc.
- X886 Chất rắn ăn mòn mạnh, độc, phản ứng mạnh với nước.
- 89 Chất ăn mòn hoặc ít ăn mòn, sinh ra phản ứng mãnh liệt.
- 90 Chất có hại đến môi trường, tạp chất độc.
- 99 Tạp chất độc ở nhiệt độ cao.

**Phụ lục III**  
**BIỂU TRƯNG HÀNG NGUY HIỂM**  
(Ban hành kèm theo Nghị định số: 14/2015/NĐ-CP  
ngày 13 tháng 02 năm 2015 của Chính phủ)

**1. Biểu trưng hàng nguy hiểm**

Loại 1:



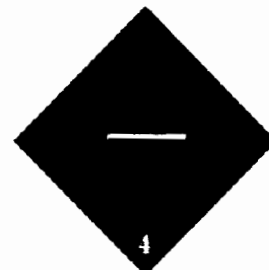
Loại 2:



Loại 3:



Loại 4:



Nhóm 4.1

Nhóm 4.2

Nhóm 4.3

Loại 5:



Nhóm 5.1



Nhóm 5.2

Loại 6:



Nhóm 6.1

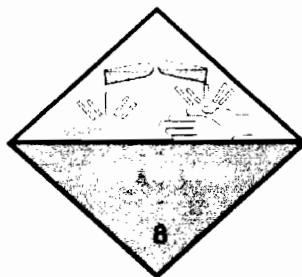


Nhóm 6.2

Loại 7:



Loại 8:

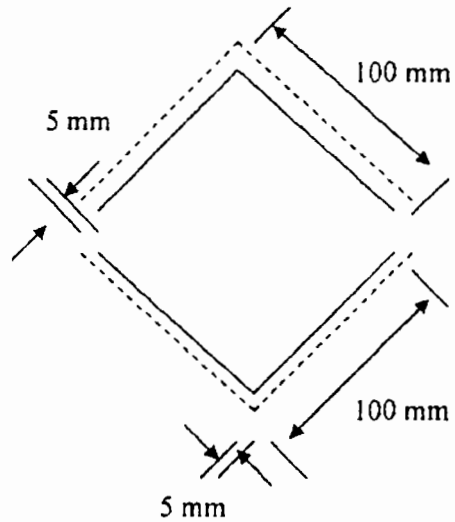


Loại 9



Kích thước biểu trưng:

- Kiện hàng: 100 mm x 100 mm;
- Container: 250 mm x 250 mm;
- Phương tiện: 500 mm x 500 mm;



## 2. Báo hiệu nguy hiểm

