

Số: **24** /2015/TT-BGTVT

Hà Nội, ngày **16** tháng **6** năm 2015

**THÔNG TƯ**

**Ban hành Quy chuẩn kỹ thuật quốc gia về phương tiện giao thông đường sắt  
– Giá chuyển hướng toa xe – Yêu cầu kỹ thuật**

*Căn cứ Luật Đường sắt ngày 14 tháng 6 năm 2005;*

*Căn cứ Luật Tiêu chuẩn và Quy chuẩn kỹ thuật ngày 29 tháng 6 năm 2006;*

*Căn cứ Nghị định số 127/2007/NĐ-CP ngày 01 tháng 8 năm 2007 của Chính phủ quy định chi tiết thi hành một số điều của Luật Tiêu chuẩn và Quy chuẩn kỹ thuật;*

*Căn cứ Nghị định số 107/2012/NĐ-CP ngày 20 tháng 12 năm 2012 của Chính phủ quy định chức năng, nhiệm vụ, quyền hạn và cơ cấu tổ chức của Bộ Giao thông vận tải;*

*Theo đề nghị của Vụ trưởng Vụ Khoa học - Công nghệ và Cục trưởng Cục Đăng kiểm Việt Nam,*

*Bộ trưởng Bộ Giao thông vận tải ban hành Thông tư ban hành Quy chuẩn kỹ thuật quốc gia về phương tiện giao thông đường sắt – Giá chuyển hướng toa xe – Yêu cầu kỹ thuật.*

**Điều 1.** Ban hành kèm theo Thông tư này Quy chuẩn kỹ thuật quốc gia về phương tiện giao thông đường sắt – Giá chuyển hướng toa xe – Yêu cầu kỹ thuật.

Mã số đăng ký: QCVN 87 : 2015/BGTVT.

**Điều 2.** Thông tư này có hiệu lực thi hành từ ngày 01 tháng 01 năm 2016 và bãi bỏ Quyết định số 53/2006/QĐ-BGTVT ngày 29/12/2006 của Bộ trưởng Bộ Giao thông vận tải ban hành Tiêu chuẩn ngành 22 TCN 359-06 “Phương tiện giao thông đường sắt – Giá chuyển hướng toa xe khách – Yêu cầu kỹ thuật khi sản xuất, lắp ráp mới”.

**Điều 3:** Chánh Văn phòng Bộ, Chánh Thanh tra Bộ, các Vụ trưởng, Cục trưởng Cục Đăng kiểm Việt Nam, Cục trưởng Cục Đường sắt Việt Nam, Chủ tịch Hội đồng thành viên Tổng công ty Đường sắt Việt Nam, Thủ trưởng các cơ quan, tổ chức và cá nhân có liên quan chịu trách nhiệm thi hành Thông tư này./.

*la*

**Nơi nhận:**

- Như Điều 3;
- Văn phòng Chính phủ;
- Các Bộ, cơ quan ngang Bộ, cơ quan thuộc Chính phủ;
- UBND các tỉnh, thành phố trực thuộc TW;
- Bộ Khoa học và Công nghệ (để đăng ký);
- Các Thứ trưởng;
- Cục Kiểm tra văn bản (Bộ Tư pháp);
- Cổng Thông tin điện tử Chính phủ;
- Công báo;
- Cổng Thông tin điện tử Bộ GTVT;
- Báo GT, Tạp chí GTVT;
- Lưu: VT, KHCN (5).



**Định La Thăng**

[www.LuatVietnam.vn](http://www.LuatVietnam.vn)



CỘNG HÒA XÃ HỘI CHỦ NGHĨA VIỆT NAM

**QCVN 87 : 2015/BGTVT**

**QUY CHUẨN KỸ THUẬT QUỐC GIA  
VỀ PHƯƠNG TIỆN GIAO THÔNG ĐƯỜNG SẮT  
– GIÁ CHUYỂN HƯỚNG TOA XE – YÊU CẦU KỸ THUẬT**

*National technical regulation on railway vehicles*

*– Railway car's bogies – Technical requirements*

HÀ NỘI - 2015

**Lời nói đầu**

QCVN 87:2015/BGTVT do Cục Đăng kiểm Việt Nam biên soạn, Vụ Khoa học - Công nghệ trình duyệt, Bộ Khoa học và Công nghệ thẩm định, Bộ trưởng Bộ Giao thông vận tải ban hành theo Thông tư số: ...../2015/TT-BGTVT ngày ... tháng ... năm 2015.

Quy chuẩn này được xây dựng trên cơ sở Tiêu chuẩn ngành số hiệu 22 TCN 359-06 được ban hành kèm theo Quyết định số 53/2006/QĐ-BGTVT ngày 29 tháng 12 năm 2006 của Bộ trưởng Bộ Giao thông vận tải.

www.LuatVietnam.vn

## MỤC LỤC

1	Quy định chung .....	5
1.1	Phạm vi điều chỉnh .....	5
1.2	Đối tượng áp dụng.....	5
1.3	Giải thích từ ngữ .....	5
2	Quy định kỹ thuật .....	6
2.1	Yêu cầu chung .....	6
2.2	Yêu cầu đối với kết cấu và vật liệu .....	8
3	Quy định về kiểm tra .....	11
3.1	Quy định về hồ sơ .....	11
3.2	Nội dung kiểm tra.....	11
4	Quy định quản lý .....	15
5	Tổ chức thực hiện .....	16
	Phụ lục 1: Mác thép chế tạo khung giá, má giá, xà nhún.....	18
	Phụ lục 2: Biên dạng và kích thước mặt lăn bánh xe.....	17
	Phụ lục 3: Thông số kiểm tra giá chuyển hướng dưới tải trọng tĩnh.....	19

www.LuatVietnam.vn

**QUY CHUẨN KỸ THUẬT QUỐC GIA**  
**VỀ PHƯƠNG TIỆN GIAO THÔNG ĐƯỜNG SẮT**  
**– GIÁ CHUYỂN HƯỚNG TOA XE – YÊU CẦU KỸ THUẬT**

*National technical regulation on railway vehicles –  
 Railway car's bogies – Technical requirements*

**1 Quy định chung**

**1.1 Phạm vi điều chỉnh**

Quy chuẩn này quy định yêu cầu kỹ thuật và kiểm tra đối với giá chuyển hướng loại 2 trực được sản xuất, lắp ráp và nhập khẩu để sử dụng cho toa xe vận hành trên mạng đường sắt quốc gia và đường sắt chuyên dùng có kết nối với đường sắt quốc gia.

**1.2 Đối tượng áp dụng**

Quy chuẩn này áp dụng đối với tổ chức, cá nhân có liên quan đến việc thiết kế, sản xuất, lắp ráp, nhập khẩu và kiểm tra, cấp Giấy chứng nhận chất lượng, an toàn kỹ thuật và bảo vệ môi trường cho giá chuyển hướng loại 2 trực sử dụng cho toa xe (sau đây gọi tắt là giá chuyển hướng).

**1.3 Giải thích từ ngữ**

Trong Quy chuẩn này, các từ ngữ dưới đây được hiểu như sau:

**1.3.1 Tốc độ cấu tạo** là tốc độ vận hành lớn nhất theo thiết kế được hạn chế bởi điều kiện an toàn và độ bền kết cấu mà toa xe có thể vận hành ổn định liên tục.

**1.3.2 Khoảng cách hãm** là quãng đường đoàn tàu chạy được trong thời gian hãm.

**1.3.3 Bội suất hãm** là tỷ số giữa tổng áp lực guốc hãm lý thuyết và lực đẩy của pitston xi lanh hãm khi hiệu suất hãm là 100%.

**1.3.4 Cự ly trực** là khoảng cách giữa 2 đường tâm dọc trục xe trong cùng một giá chuyển hướng.

## **QCVN 87 : 2015/BGTVT**

**1.3.5** *Giang cách bánh xe* là khoảng cách phía trong giữa 2 đai bánh xe hoặc vành bánh xe trong cùng một bộ trục bánh.

**1.3.6** *Má giá* là bộ phận cơ bản nằm ở hai bên giá chuyển, dùng để lắp với hộp trục và truyền lực tác dụng trong giá chuyển hướng.

**1.3.7** *Xà nhún* là bộ phận liên kết với khung giá chuyển hướng hoặc má giá thông qua bộ phận lò xo, trực tiếp chịu trọng lượng của thân xe.

**1.3.8** *Khung giá chuyển hướng* là bộ phận cơ bản để liên kết các hộp trục, đồng thời truyền lực tác dụng trong giá chuyển hướng.

**1.3.9** *Giảm chấn ma sát* là loại giảm chấn bằng sức cản ma sát hoặc lực cản sinh ra trong chuyển động tương đối của mặt ma sát.

**1.3.10** *Bàn trượt* là bộ phận dùng để khống chế độ nghiêng lệch của thân xe khi toa xe vận hành. Đối với toa xe có bàn trượt chịu lực, bộ phận này dùng để đỡ thân xe và truyền tải trọng thân xe xuống giá chuyển.

**1.3.11** *Bộ trục bánh* là bộ phận hợp thành bởi hai bánh xe và một trục xe.

**1.3.12** *Mặt lăn bánh xe* là mặt tiếp xúc của bánh xe với mặt đỉnh ray.

**1.3.13** *Tải trọng trục* là tải trọng lớn nhất cho phép chịu đựng của trục xe.

**1.3.14** *Hộp trục* là bộ phận lắp ở cổ trục của bộ trục bánh, có ổ bi và cơ cấu bôi trơn dùng để truyền tải trọng và hạn chế độ dịch dọc, dịch ngang của bộ trục bánh.

## **2 Quy định kỹ thuật**

### **2.1 Yêu cầu chung**

Giá chuyển hướng được sản xuất, lắp ráp và nhập khẩu phải tuân theo các quy định của Quy chuẩn này và hồ sơ thiết kế (sau đây gọi tắt là thiết kế) được Cục Đăng kiểm Việt Nam thẩm định.

#### **2.1.1 Môi trường vận dụng**

Giá chuyển hướng phải hoạt động ổn định, bình thường trong môi trường vận dụng có nhiệt độ từ - 10 °C đến 50 °C.



### 2.1.2 Kích thước đường bao giới hạn

Kích thước đường bao của giá chuyển hướng không vượt quá khổ giới hạn đầu máy toa xe đã được quy định tại QCVN 08:2011/BGTVT.

### 2.1.3 Tốc độ cấu tạo

Tốc độ cấu tạo của giá chuyển hướng phải theo quy định như sau:

**2.1.3.1** Tốc độ cấu tạo của giá chuyển hướng dùng cho toa xe khách: không quá 120 km/h đối với toa xe khổ đường 1000 mm và không quá 160 km/h đối với toa xe khổ đường 1435 mm.

**2.1.3.2** Tốc độ cấu tạo của giá chuyển hướng dùng cho toa xe hàng: không quá 100 km/h đối với toa xe khổ đường 1000 mm và không quá 140 km/h đối với toa xe khổ đường 1435 mm.

### 2.1.4 Cự ly hãm

Khoảng cách hãm phải đảm bảo không quá 800 m. Khi hãm không được lết bánh xe.

**2.1.5** Bội suất hãm của giá chuyển hướng phải phù hợp với quy định của thiết kế.

**2.1.6** Bán kính đường cong thông qua nhỏ nhất  $R_{\min}$  của giá chuyển hướng phải theo quy định như sau:

a) 97 m trên đường chính tuyến và 75 m trên đường nhánh đối với khổ đường 1000 mm.

b) 145 m trên đường chính tuyến và 100 m trên đường nhánh đối với khổ đường 1435 mm.

**2.1.7** Các cụm chi tiết, bộ phận của giá chuyển hướng cùng kiểu loại phải có tính lắp lẫn để thuận lợi cho quá trình bảo dưỡng, sửa chữa.

**2.1.8** Tính năng vận hành của giá chuyển hướng phải đảm bảo cho toa xe thỏa mãn các chỉ tiêu động lực học được quy định tại QCVN 18:2011/BGTVT.

**2.1.9** Các bộ phận chịu lực chính (khung giá chuyển, xà nhún, má giá, bộ trục bánh, lò xo) phải được tính toán bảo đảm yêu cầu về độ bền thỏa mãn các tiêu chuẩn, quy chuẩn hiện hành.

## **QCVN 87 : 2015/BGTVT**

**2.1.10** Tuổi thọ thiết kế của giá chuyển hướng không nhỏ hơn 30 năm.

## **2.2 Yêu cầu đối với kết cấu và vật liệu**

### **2.2.1** Vật liệu

- a) Đối với khung giá, má giá, xà nhún chế tạo bằng thép đúc, yêu cầu phải là thép cấp B hoặc cấp C theo Tiêu chuẩn AAR M-201-92: Thép đúc hoặc thép đúc có tính năng tương đương. Thành phần hóa học và cơ tính của thép cấp B hoặc cấp C theo quy định tại Phụ lục 1 của Quy chuẩn này.
- b) Đối với khung giá, má giá, xà nhún chế tạo bằng thép hàn, yêu cầu tối thiểu phải là thép SM 490 A theo tiêu chuẩn JIS G3106: Thép cán cho kết cấu hàn hoặc thép có tính năng tương đương. Thành phần hóa học và cơ tính của thép tấm theo quy định tại Phụ lục 1 của Quy chuẩn này.
- c) Chứng chỉ thành phần hóa học và cơ tính của thép đúc hoặc thép tấm chế tạo khung giá, má giá, xà nhún do cơ quan, tổ chức có thẩm quyền cấp.

### **2.2.2** Bộ trục bánh

- a) Dùng bộ trục bánh kiểu ổ lăn. Kiểu loại ổ lăn, kích thước cổ trục và tải trọng trục phải phù hợp với quy định của thiết kế hoặc các tiêu chuẩn, quy chuẩn kỹ thuật hiện hành.
- b) Vật liệu chế tạo trục, bánh xe phải đúng với quy định của thiết kế hoặc các tiêu chuẩn, quy chuẩn kỹ thuật hiện hành. Yêu cầu trục xe phải chế tạo bằng công nghệ rèn hoặc cán, bánh xe chế tạo bằng công nghệ cán liền hoặc đúc.
- c) Kiểu loại và kích thước bộ trục bánh xe phải phù hợp với thiết kế hoặc các tiêu chuẩn, quy chuẩn kỹ thuật hiện hành.
- d) Độ dôi và lực lớn nhất khi ép lắp bánh xe với bộ lắp bánh của trục xe phải phù hợp với quy định của thiết kế hoặc các tiêu chuẩn, quy chuẩn kỹ thuật hiện hành.

### **2.2.3** Cự ly trục

#### **2.2.3.1** Đối với khổ đường 1000 mm

- a) Cự ly trục từ 1980 mm đến 2600 mm đối với giá chuyển hướng toa xe khách;
- b) Cự ly trục 1600 mm đến 1750 mm đối với giá chuyển hướng toa xe hàng.



**2.2.3.2** Đối với khổ đường 1435 mm

- a) Cự ly trục từ 2400 mm đến 2600 mm đối với giá chuyển hướng toa xe khách;
- b) Cự ly trục từ 1600 mm đến 1750 mm đối với giá chuyển hướng toa xe hàng.

**2.2.3.3** Đối với trường hợp cự ly trục của giá chuyển hướng toa xe khách vượt quá 2600 mm và cự ly trục giá chuyển hướng toa xe hàng vượt quá 1750 mm thì yêu cầu trong thuyết minh tính toán của thiết kế phải có nội dung kiểm nghiệm về cự ly trục.

**2.2.4** Mặt lăn bánh xe phải có biên dạng và kích thước danh nghĩa theo quy định tại Phụ lục 2 của Quy chuẩn này hoặc quy định của thiết kế.

**2.2.5** Hệ lò xo và giảm chấn

**2.2.5.1** Hệ lò xo

- a) Giá chuyển hướng toa xe khách phải sử dụng kết cấu hai hệ lò xo sau: hệ lò xo hộp trục và hệ lò xo trung ương;
- b) Giá chuyển hướng toa xe hàng sử dụng kết cấu có ít nhất một hệ lò xo trung ương hoặc hệ lò xo hộp trục;
- c) Tổng độ nhún thẳng đứng tĩnh của hệ lò xo phải phù hợp với quy định của thiết kế;
- d) Vật liệu chế tạo lò xo và độ cứng hệ lò xo hộp trục, hệ lò xo trung ương của giá chuyển hướng phải đúng quy định của thiết kế.

**2.2.5.2** Giảm chấn

- a) Giá chuyển hướng toa xe khách  
Phải sử dụng giảm chấn dầu hoặc kiểu loại khác tại bộ phận treo của hệ lò xo trung ương. Hệ số sức cản của giảm chấn phải phù hợp với quy định của thiết kế;
- b) Giá chuyển hướng toa xe hàng  
Sử dụng giảm chấn nệm ma sát. Yêu cầu vật liệu chế tạo và hệ số ma sát của giảm chấn phải phù hợp quy định của thiết kế; vật liệu chế tạo và quy cách của lò xo giảm chấn phải phù hợp quy định của thiết kế.

**2.2.6 Khung giá, má giá và xà nhún**

Khung giá, má giá và xà nhún phải thỏa mãn các yêu cầu sau:

- a) Chế tạo bằng thép đúc hoặc thép hàn;
- b) Sau khi đúc hoặc hàn, má giá và xà nhún phải được xử lý nhiệt để khử ứng suất dư và xử lý bề mặt bằng phun cát hoặc biện pháp xử lý bề mặt khác;
- c) Phải tiến hành kiểm tra khuyết tật bên trong vật đúc (đối với khung giá, má giá và xà nhún chế tạo bằng thép đúc) và kiểm tra mối hàn tại các vị trí quy định trong thiết kế; mức độ khuyết tật không vượt quá mức cho phép của thiết kế và các tiêu chuẩn, quy chuẩn kỹ thuật hiện hành;
- d) Dung sai kích thước của khung giá, má giá và xà nhún sau khi chế tạo không vượt quá dung sai quy định trong thiết kế.

**2.2.7** Kết cấu của khung giá và các bộ phận cấu thành giá chuyển hướng phải thuận tiện cho việc kiểm tra và bảo dưỡng, sửa chữa.

**2.2.8** Giá chuyển hướng toa xe khách phải có cơ cấu định vị xà nhún, định vị hộp trục theo chiều dọc và chiều ngang của khung giá.

**2.2.9** Cơ cấu truyền lực của giằng hãm giá chuyển hướng phải đảm bảo độ bền, làm việc tin cậy và có khả năng điều chỉnh khi đường kính vòng lăn bánh xe và chiều dày guốc hãm thay đổi trong phạm vi cho phép.

**2.2.10** Đối với bộ phận chi tiết mà trong quá trình làm việc có sự tiếp xúc, va đập hoặc chuyển động tương đối với nhau, phải sử dụng vật liệu chịu mài mòn và có biện pháp làm giảm va đập.

**2.2.11** Giá chuyển hướng phải có các cơ cấu an toàn như xích, quang đỡ để phòng giữ các bộ phận như suốt hãm, xà hãm, đế đỡ lò xo bị hư hỏng trong khi vận hành.

**2.2.12** Kết cấu của giá chuyển hướng phải đảm bảo khả năng điều chỉnh được độ cao của tâm móc nối đỡ đám của toa xe.

**2.2.13** Que hàn và dây hàn sử dụng trong quá trình chế tạo giá chuyển hướng phải đảm bảo cơ tính mối hàn không thấp hơn kim loại cơ bản.



**2.2.14** Sản phẩm cao su và các vật liệu phi kim loại khác phải phù hợp với quy định của thiết kế và các tiêu chuẩn, quy chuẩn kỹ thuật hiện hành.

### **3 Quy định về kiểm tra**

#### **3.1 Quy định về hồ sơ**

Hồ sơ giá chuyển hướng bao gồm:

- a) Các biên bản kết quả kiểm tra kích thước;
- b) Biên bản kết quả thử tính năng hoạt động của lò xo, giảm chấn dầu;
- c) Báo cáo kiểm tra khuyết tật và các chứng chỉ thử nghiệm vật liệu chế tạo khung giá, má giá, trục và bánh xe;
- d) Chứng chỉ chất lượng của các bộ phận: khung giá, má giá, trục và bánh xe, lò xo, giảm chấn dầu;
- đ) Biên bản thử tải tĩnh giá chuyển hướng.

#### **3.2 Nội dung kiểm tra**

Giá chuyển hướng sau khi sản xuất, lắp ráp và nhập khẩu phải được kiểm tra chất lượng. Kết quả kiểm tra phải phù hợp với quy định của thiết kế và Quy chuẩn này.

##### **3.2.1 Bánh xe**

###### **3.2.1.1 Đường kính của vòng lăn bánh xe:**

- a) Không nhỏ hơn 838 mm đối với giá chuyển hướng toa xe khách sử dụng lò xo không khí, hãm đĩa;
- b) Không nhỏ hơn 780 mm đối với các loại toa xe khác.

###### **3.2.1.2 Độ ô van của đường kính vòng lăn của 2 bánh xe trên cùng một bộ trục:**

- a) Không quá 1 mm đối với giá chuyển hướng có tốc độ cấu tạo nhỏ hơn 120 km/h;
- b) Không quá 0,5 mm đối với giá chuyển hướng có tốc độ cấu tạo lớn hơn hoặc bằng 120 km/h.

###### **3.2.1.3 Sai lệch đường kính vòng lăn của 2 bánh xe trên cùng một bộ trục bánh xe không quá 1 mm.**

## **QCVN 87 : 2015/BGTVT**

**3.2.1.4** Độ hở mặt lăn bánh xe so với biên dạng chuẩn của mặt lăn (theo quy định tại Phụ lục 2 của Quy chuẩn này) không quá 0,5 mm.

### **3.2.2** Trục bánh xe

- a) Chứng chỉ thành phần hóa học, cơ tính của vật liệu chế tạo trục bánh xe phải phù hợp với quy định của thiết kế;
- b) Kích thước của trục bánh xe phải phù hợp với quy định của thiết kế;
- c) Trục bánh xe phải có Phiếu kết quả kiểm tra khuyết tật.

### **3.2.3** Biểu đồ lực ép bánh xe

Biểu đồ lực ép và lực ép lớn nhất phải theo quy định của thiết kế hoặc các tiêu chuẩn, quy chuẩn kỹ thuật hiện hành.

### **3.2.4** Giang cách bánh xe

Giang cách bánh xe phải thỏa mãn quy định:

- a)  $924 \pm 1$  mm đối với trục bánh xe khổ đường 1000 mm;
- b)  $1353 \pm 1$  mm đối với trục bánh xe khổ đường 1435 mm;
- c) Sai lệch số đo giang cách bánh xe tại 3 điểm cách đều nhau không quá 1 mm.

**3.2.5** Kiểu loại ổ lăn và việc lắp ráp ổ lăn trên trục phải phù hợp với quy định của thiết kế hoặc các tiêu chuẩn, quy chuẩn kỹ thuật hiện hành.

### **3.2.6** Cự ly tâm hộp trục của khung giá, má giá

- a) Sai lệch về cự ly tâm hộp trục theo chiều dọc và chiều ngang của khung giá, má giá không quá 2 mm;
- b) Sai lệch về cự ly tâm hộp trục theo đường chéo góc của khung giá không quá 3 mm.

**3.2.7** Tổng khe hở khung trượt hộp dầu và khung trượt xà nhún theo chiều dọc xe và chiều dọc trục phải đúng với quy định của thiết kế; đối với loại giá chuyển có bộ giảm chấn ma sát thì yêu cầu bề mặt ma sát không được có khe hở.

**3.2.8** Tổng khe hở chiều ngang giữa hai đầu xà hãm kiểu rãnh trượt và thành trong rãnh trượt má giá không được nhỏ hơn 20 mm, khe hở trên của xà hãm với mặt dưới rãnh trượt không được nhỏ hơn 4 mm.

### **3.2.9** Xà nhún

- a) Tổng khoảng hở hoặc độ rơ giữa xà nhún và khung giá phải đúng với quy định của thiết kế;
- b) Độ nghiêng lệch của xà nhún theo chiều dọc khung giá không quá 2 mm và theo chiều dọc trục không được quá 4 mm. Nếu lò xo trung ương là lò xo không khí hoặc cao su thì độ nghiêng lệch của xà nhún theo quy định của thiết kế;
- c) Sai lệch chiều dài làm việc của thanh chống chế xà nhún theo chiều dọc khung giá không được quá 2 mm.

### **3.2.10** Hệ lò xo

#### **3.2.10.1** Trạng thái tự do

- a) Chênh lệch chiều cao của các lò xo tròn trên cùng một giá chuyển hướng không được quá 3 mm;
- b) Chênh lệch về chiều cao giữa lò xo trong và lò xo ngoài của cùng một bộ lò xo không được quá quy định của thiết kế;
- c) Sai lệch về độ cao lò xo trung ương trên một giá chuyển hướng không được vượt quá quy định của thiết kế.

#### **3.2.10.2** Trạng thái dưới tự trọng thân xe

- a) Các lò xo phải ở trạng thái chịu tải;
- b) Chênh lệch chiều cao giữa các lò xo không vượt quá quy định của thiết kế;
- c) Độ hở hướng kính của lò xo tròn giữa vòng trong và vòng ngoài từ 2,5 mm đến 4 mm;
- d) Lò xo trong và lò xo ngoài trong cùng 1 vị trí phải có chiều xoắn khác nhau;
- đ) Đối với lò xo trung ương loại bằng thép, độ nghiêng lệch của xà nhún theo chiều dọc khung giá không được quá 2 mm và theo chiều dọc trục không được quá 4 mm; đối với lò xo trung ương loại lò xo không khí hoặc cao su, độ nghiêng lệch của xà nhún không vượt quá quy định của thiết kế.

**3.2.11 Cơ cấu giằng hãm**

- a) Sau khi lắp ráp, cơ cấu giằng hãm của giá chuyển hướng phải hoạt động ổn định và linh hoạt. Khoảng cách từ cơ cấu giằng hãm đến các bộ phận khác của giá chuyển hướng khi ở trạng thái hãm và nhả hãm phải đảm bảo theo quy định của thiết kế;
- b) Ác hãm của cơ cấu giằng hãm khi lắp ở vị trí thẳng đứng hoặc nghiêng phải lắp theo chiều từ trên xuống; trừ trường hợp do kết cấu không thực hiện được theo yêu cầu trên thì lắp theo quy định của thiết kế;
- c) Lượng dư của xích an toàn xà hãm trong phạm vi từ 30 mm ÷ 50 mm. Khi ở vị trí hãm hoặc nhả hãm, khe hở giữa mặt dưới của suốt hãm và quang an toàn từ 10 mm ÷ 30 mm;
- d) Ở trạng thái nhả hãm, khe hở giữa guốc hãm và mặt lăn bánh xe hoặc giữa má hãm và đĩa hãm phải đều và theo quy định của thiết kế.

**3.2.12** Giữa các bề mặt chịu ma sát của giá chuyển hướng phải có một lớp dầu hoặc mỡ bôi trơn (trừ các mặt ma sát của bộ giảm chấn ma sát khô). Trường hợp bàn trượt chịu lực, phương pháp bôi trơn phải theo quy định của thiết kế.

**3.2.13 Lớp sơn bảo vệ**

- a) Các bộ phận, chi tiết của giá chuyển hướng phải được sơn chống rỉ và phủ tối thiểu một lớp sơn bề mặt, trừ những chi tiết có quy định riêng trong thiết kế. Bề mặt của chi tiết chế tạo bằng thép đúc, vành bánh và thân trục giữa 2 bánh xe đều được phủ lớp sơn bóng không màu;
- b) Yêu cầu kỹ thuật của lớp sơn chống gỉ và sơn phủ phải phù hợp với các tiêu chuẩn, quy chuẩn kỹ thuật hiện hành.

**3.2.14** Trong quá trình sản xuất, lắp ráp giá chuyển hướng, không được cho dòng điện chạy qua ổ lăn cổ trục.

**3.2.15** Trên khung giá, má giá và xà nhún phải có chữ, số hoặc gắn nhãn thể hiện kiểu loại giá chuyển hướng, cơ sở chế tạo, năm tháng sản xuất và các yêu cầu khác nếu thiết kế quy định.



### 3.2.16 Thử tải tĩnh

Giá chuyển hướng sau khi lắp ráp hoàn chỉnh phải được thử tải tĩnh trên thiết bị chuyên dùng. Nội dung thử tải theo quy định tại Phụ lục 3 của Quy chuẩn này và mức tải trọng thử phải theo quy định của thiết kế.

Kết quả thử tải tĩnh phải phù hợp với quy định của thiết kế.

**3.3** Giá chuyển hướng khi xuất xưởng phải có chứng chỉ chất lượng, gồm các nội dung sau:

- a) Tên nhà máy chế tạo;
- b) Tên và kiểu loại giá chuyển hướng;
- c) Kiểu loại trục bánh xe;
- d) Số sản xuất;
- đ) Tháng, năm xuất xưởng;
- e) Ký hiệu của tiêu chuẩn, quy chuẩn áp dụng.

## 4 Quy định quản lý

**4.1** Quy định về thử nghiệm đối với giá chuyển hướng được sản xuất, lắp ráp và nhập khẩu theo thiết kế lần đầu:

- a) Đối với giá chuyển hướng sản xuất, lắp ráp: trước khi đưa giá chuyển hướng vào sản xuất hàng loạt, sản phẩm đầu tiên phải được lắp vào toa xe để chạy thử nghiệm vận dụng tối thiểu 100 000 km, sau đó phải được kiểm tra, đánh giá lại trước khi sản xuất, lắp ráp hàng loạt. Điều kiện thử nghiệm vận dụng phải tương đương với điều kiện vận dụng chính thức.
- b) Đối với giá chuyển hướng nhập khẩu: trước khi đưa giá chuyển hướng nhập khẩu vào vận dụng, sản phẩm trong lô đầu tiên phải được lắp vào toa xe để chạy thử nghiệm vận dụng tối thiểu 100 000 km. Điều kiện thử nghiệm vận dụng phải tương đương với điều kiện vận dụng chính thức.

**4.2** Trách nhiệm của cơ sở sản xuất, lắp ráp giá chuyển hướng:

- a) Tuân thủ các quy định, quy chuẩn kỹ thuật hiện hành;

## **QCVN 87 : 2015/BGTVT**

- b) Xây dựng quy trình công nghệ, thử nghiệm, tổ chức kiểm tra chất lượng cho từng sản phẩm và chịu trách nhiệm sản phẩm xuất xưởng;
- c) Chịu trách nhiệm về nguồn gốc, xuất xứ, chất lượng vật liệu, phụ tùng được sản xuất trong nước hoặc nhập khẩu khi sản xuất, lắp ráp.

### **4.3 Trách nhiệm của cơ sở nhập khẩu giá chuyển hướng:**

- a) Tuân thủ các quy định, quy chuẩn kỹ thuật hiện hành;
- b) Chịu trách nhiệm về nguồn gốc, xuất xứ, chất lượng giá chuyển hướng nhập khẩu.

**4.4** Giá chuyển hướng trước khi đưa vào sử dụng phải có Giấy chứng nhận chất lượng an toàn kỹ thuật và bảo vệ môi trường do Cục Đăng kiểm Việt Nam cấp.

**4.5** Hồ sơ đề nghị thẩm định thiết kế, trình tự thủ tục cấp Giấy chứng nhận thẩm định thiết kế, trình tự kiểm tra và cấp Giấy chứng nhận chất lượng an toàn kỹ thuật và bảo vệ môi trường cho giá chuyển hướng toa xe được thực hiện theo quy định tại Thông tư số 02/2009/TT-BGTVT ngày 03 tháng 4 năm 2009 và Thông tư số 36/2011/TT-BGTVT ngày 06 tháng 5 năm 2011 của Bộ trưởng Bộ Giao thông vận tải. Trong trường hợp các quy chuẩn và quy định của pháp luật được viện dẫn trong Quy chuẩn này có sự thay đổi, bổ sung hoặc thay thế thì áp dụng theo các văn bản mới.

## **5 Tổ chức thực hiện**

Cục Đăng kiểm Việt Nam có trách nhiệm tổ chức triển khai, hướng dẫn thực hiện việc kiểm tra và cấp Giấy chứng nhận chất lượng, an toàn kỹ thuật và bảo vệ môi trường cho giá chuyển hướng toa xe sản xuất, lắp ráp và nhập khẩu theo quy định của Quy chuẩn này và đề nghị Bộ Giao thông vận tải sửa đổi, bổ sung Quy chuẩn này khi cần thiết.

**Phụ lục 1**

**Mác thép chế tạo khung giá, má giá, xà nhún**

**1 Thép cấp B**

**1.1 Thành phần hóa học**

$C \leq 0,32\%$ ,  $Mn \leq 0,90\%$ ,  $Si \leq 1,5\%$ ,  $P \leq 0,040\%$ ,  $S \leq 0,040\%$

Cho phép có thêm các nguyên tố hợp kim khác. Ở hàm lượng cacbon lớn nhất quy định, mỗi khi giảm đi 0,01% C, cho phép nâng cao hàm lượng Mn lớn nhất quy định lên 0,04% nhưng không được vượt quá 1,20%.

**1.2 Tính năng cơ học**

$\sigma_b \geq 485 \text{ MPa}$ ,  $\sigma_s \geq 260 \text{ MPa}$ ,  $\delta_4 \geq 24\%$ ,  $\psi \geq 36 \%$ , độ cứng:  $137 \div 208 \text{ HB}$ ,  $A_{kv} \geq 20 \text{ J}$  ( $-7^\circ\text{C}$ )

**2 Thép cấp C**

**2.1 Thành phần hóa học**

$C \leq 0,32 \%$ ,  $Mn \leq 1,85 \%$ ,  $Si \leq 1,50 \%$ ,  $P \leq 0,04 \%$ ,  $S \leq 0,04 \%$ , cho phép thêm các nguyên tố hợp kim khác.

**2.2 Tính năng cơ học**

(a) Sau nhiệt luyện: Tôi + ủ

$\sigma_b \geq 620 \text{ MPa}$ ,  $\sigma_s \geq 415 \text{ MPa}$ ,  $\delta_4 \geq 22 \%$ ,  $\psi \geq 45 \%$ , độ cứng:  $179 \div 241 \text{ HB}$ ,  $A_{kv} \geq 20 \text{ J}$  ( $-18^\circ\text{C}$ ).

(b) Sau nhiệt luyện: Ram+ủ

$\sigma_b \geq 620 \text{ MPa}$ ,  $\sigma_s \geq 415 \text{ MPa}$ ,  $\delta_4 \geq 22 \%$ ,  $\psi \geq 45 \%$ , độ cứng:  $179 \div 241 \text{ HB}$ ,  $A_{kv} \geq 34 \text{ J}$  ( $-40^\circ\text{C}$ ).

**3 Thép 490 A theo tiêu chuẩn JIS 3106**

**3.1 Thành phần hóa học:**

$C \leq 0,2\%$ ,  $Mn \leq 1,6\%$ ,  $Si \leq 0,55\%$ ,  $P \leq 0,035\%$ ,  $S \leq 0,035\%$

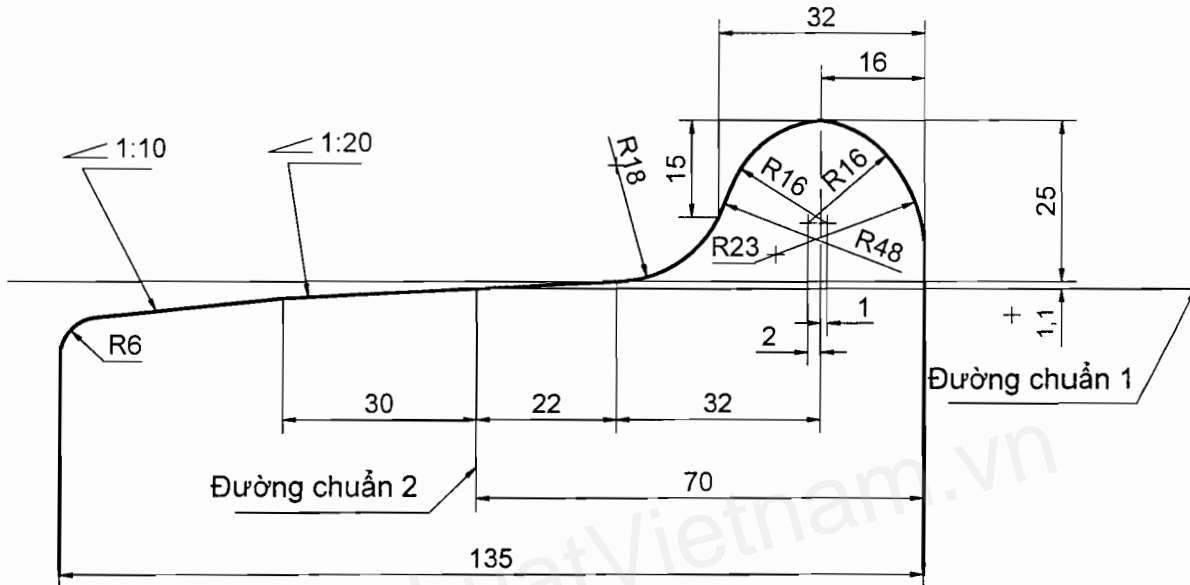
**3.2 Tính năng cơ học:**

$\sigma_b$ :  $490 \div 610 \text{ MPa}$

Phụ lục 2

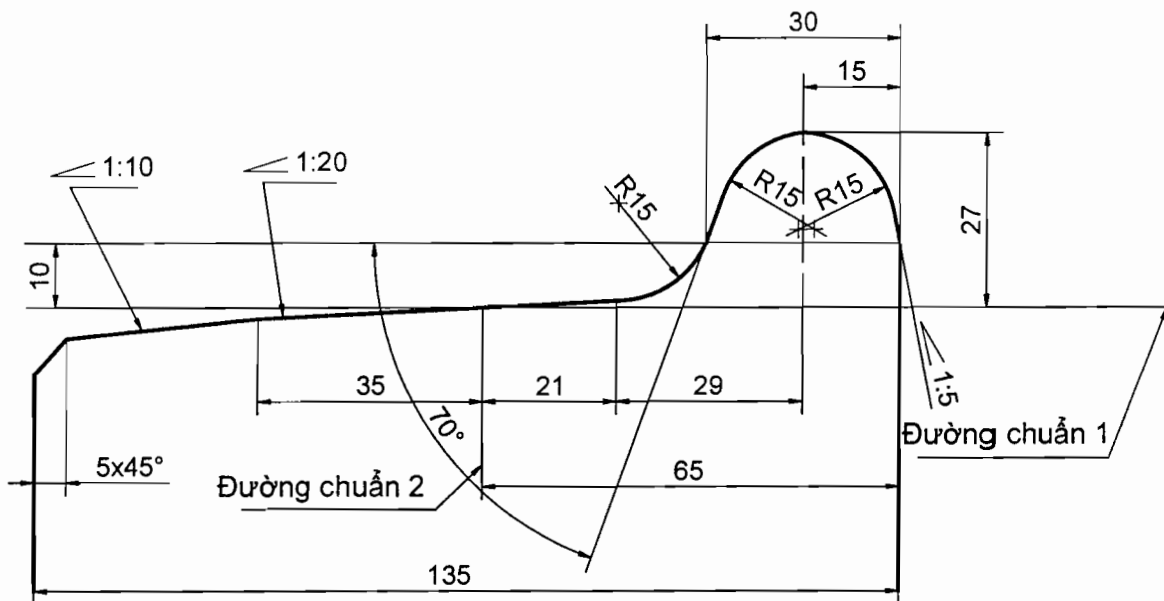
Biên dạng và kích thước mặt lăn bánh xe

1 Mặt lăn bánh xe khổ đường 1435 mm:



Hình 1 – Biên dạng mặt lăn bánh xe khổ đường 1435 mm

2 Mặt lăn bánh xe khổ đường 1000 mm:



Hình 2 – Biên dạng mặt lăn bánh xe khổ đường 1000 mm

**Phụ lục 3**

**Thông số kiểm tra giá chuyển hướng dưới tải trọng tĩnh**

**1 Yêu cầu đối với thiết bị thử:**

- Kiểm tra giá chuyển hướng dưới tải trọng tĩnh phải tiến hành trên bộ thử chuyên dùng, sai số tải trọng của thiết bị không được quá 2%.
- Đồng hồ hiển thị trị số tải trọng phải trong thời hạn kiểm định.

**2 Nội dung kiểm tra**

**2.1 Thông số kiểm tra**

TT	Thông số kiểm tra	Kết quả kiểm tra [mm]		
		Không tải	Tải trọng P1	Tải trọng P2
1	Chiều cao lò xo xà nhún / hộp trục, [mm]			
2	Khoảng cách từ mặt trên xà nhún tới mặt dưới má giá, [mm]			
3	Khoảng cách từ mặt trên má giá tới mặt ray, [mm]			
4	Khoảng cách từ mặt dưới má giá tới mặt ray, [mm]			
5	Khoảng cách từ mặt trên cối chuyển dưới tới mặt ray, [mm]			

- Trị số tải trọng tĩnh P1, P2 phải theo quy định của thiết kế;
- Kích thước khi chịu tải trọng phải nằm trong phạm vi cho phép của thiết kế.

**2.2 Đánh giá kết quả kiểm tra**

Yêu cầu các thông số kiểm tra giá chuyển hướng phải phù hợp với quy định của thiết kế.